

Zawiasy • przestawialne EH 25161.



Opis produktu

Zawiasy regulowane mogą być umieszczone pionowo lub poziomo poprzez przesunięcie tulejek regulujących w odpowiedni sposób.

Materiał

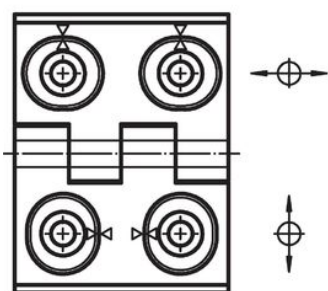
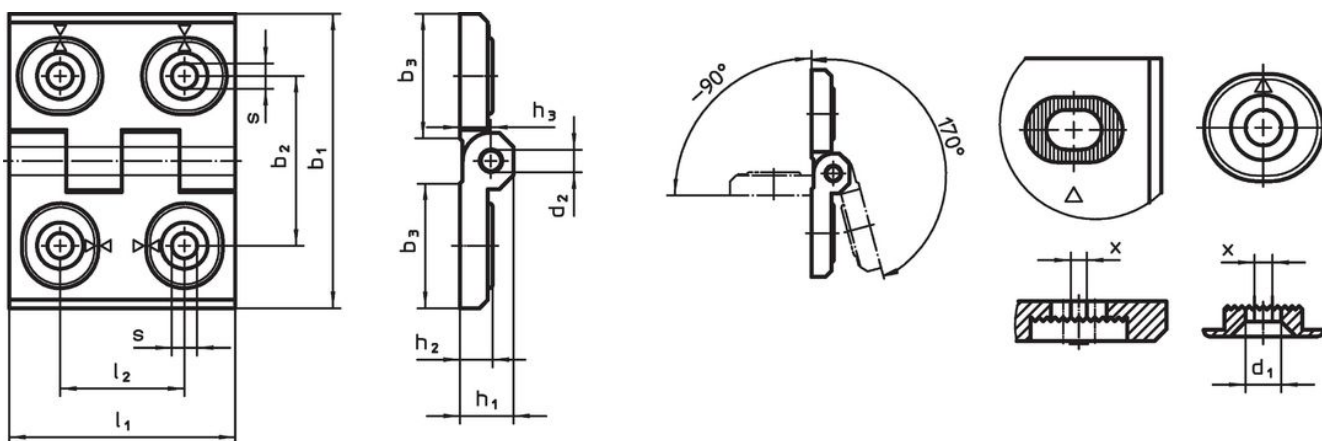
Korpus

- Stal nierdzewna 1.4408, piaskowana na mat
- Odlew cynkowy, pokryty tworzywem sztucznym, srebrny, zgodny z RAL 9006, matowy
- Odlew cynkowy, pokryty tworzywem sztucznym, czarny zgodny z RAL 9005, matowy

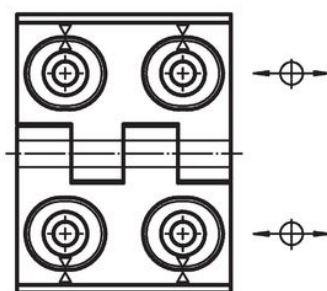
Oś

- Stal nierdzewna

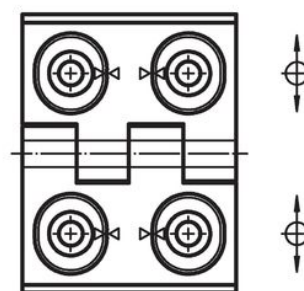
Rysunek



rysunek 1



rysunek 2



rysunek 3

Informacje do zamówienia

b ₁	l ₁	b ₂	b ₃	d ₁	Wymiary							[g]	Nr art.
					d ₂	h ₁	h ₂	h ₃	l ₂	x			
regulowana szerokość – rysunek 3, Stal nierdzewna													
40	52	30	22,0	4,5	4	9,5	6	5,5	22	1,00	82	25161.0305	
50	64	37	28,0	5,5	6	11,5	7	6,5	27	1,50	141	25161.0310	
60	76	42	33,5	6,5	8	15,0	9	8,5	34	2,00	255	25161.0315	
regulowana wysokość – rysunek 2, Stal nierdzewna													
40	52	30	22,0	4,5	4	9,5	6	5,5	22	1,00	83	25161.0320	
50	64	37	28,0	5,5	6	11,5	7	6,5	27	1,50	142	25161.0325	
60	76	42	33,5	6,5	8	15,0	9	8,5	34	2,00	257	25161.0330	

b ₁	l ₁	b ₂	b ₃	Wymiary							x	[g]	Nr art.	
				d ₁	d ₂	h ₁	h ₂	h ₃	l ₂	[mm]				
regulowana wysokość i szerokość – rysunek 1, Stal nierdzewna														
40	52	30	22,0	4,5	4	9,5	6	5,5	22	1,00	79	25161.0335		
50	64	37	28,0	5,5	6	11,5	7	6,5	27	1,50	138	25161.0340		
60	76	42	33,5	6,5	8	15,0	9	8,5	34	2,00	260	25161.0345		
regulowana szerokość – rysunek 3, Odlew cynkowy, srebrny														
40	52	30	22,0	4,5	4	9,5	6	5,5	22	0,50	82	25161.0105		
50	64	37	28,0	5,5	6	11,5	7	6,5	27	0,75	141	25161.0110		
60	76	42	33,5	6,5	8	15,0	9	8,5	34	1,00	255	25161.0115		
regulowana wysokość – rysunek 2, Odlew cynkowy, srebrny														
40	52	30	22,0	4,5	4	9,5	6	5,5	22	0,50	83	25161.0120		
50	64	37	28,0	5,5	6	11,5	7	6,5	27	0,75	142	25161.0125		
60	76	42	33,5	6,5	8	15,0	9	8,5	34	1,00	257	25161.0130		
regulowana wysokość i szerokość – rysunek 1, Odlew cynkowy, srebrny														
40	52	30	22,0	4,5	4	9,5	6	5,5	22	0,50	79	25161.0135		
50	64	37	28,0	5,5	6	11,5	7	6,5	27	0,75	138	25161.0140		
60	76	42	33,5	6,5	8	15,0	9	8,5	34	1,00	260	25161.0145		
regulowana szerokość – rysunek 3, odlew cynkowy, czarny														
40	52	30	22,0	4,5	4	9,5	6	5,5	22	0,50	82	25161.0205		
50	64	37	28,0	5,5	6	11,5	7	6,5	27	0,75	141	25161.0210		
60	76	42	33,5	6,5	8	15,0	9	8,5	34	1,00	255	25161.0215		
regulowana wysokość – rysunek 2, odlew cynkowy, czarny														
40	52	30	22,0	4,5	4	9,5	6	5,5	22	0,50	83	25161.0220		
50	64	37	28,0	5,5	6	11,5	7	6,5	27	0,75	142	25161.0225		
60	76	42	33,5	6,5	8	15,0	9	8,5	34	1,00	257	25161.0230		
regulowana wysokość i szerokość – rysunek 1, odlew cynkowy, czarny														
40	52	30	22,0	4,5	4	9,5	6	5,5	22	0,50	79	25161.0235		
50	64	37	28,0	5,5	6	11,5	7	6,5	27	0,75	138	25161.0240		
60	76	42	33,5	6,5	8	15,0	9	8,5	34	1,00	260	25161.0245		

Zgodność

Zgodny z RoHS

Zgodny zgodnie z Dyrektywą 2011/65/UE i Dyrektywą 2015/863

Nie zawiera substancji SVHC

Brak substancji SVHC o zawartości powyżej 0,1% mas. – lista SVHC z 27.06.2024.

Nie zawiera substancji Propozycji 65

Nie zawiera substancji z rozporządzenia Proposition 65.

<https://www.P65Warnings.ca.gov/>

Wolny od minerałów konfliktu

Ten produkt nie zawiera żadnych substancji oznaczonych jako „minerały konfliktu”, takich jak tantal, cyna, złoto lub wolfram z Demokratycznej Republiki Konga lub krajów sąsiednich.