

Ograniczniki • do zawiasów

EH 25160.



Opis produktu

Ograniczniki są używane w celu ograniczenia kąta obrotu zawiasu. Element działa również jako tłumiący element oporowy.

Materiał

Listwa mocująca

- Odlew stalowy, ocynkowany, pokryty tworzywem sztucznym, zgodny z RAL 9005, czarny, mat strukturalny.

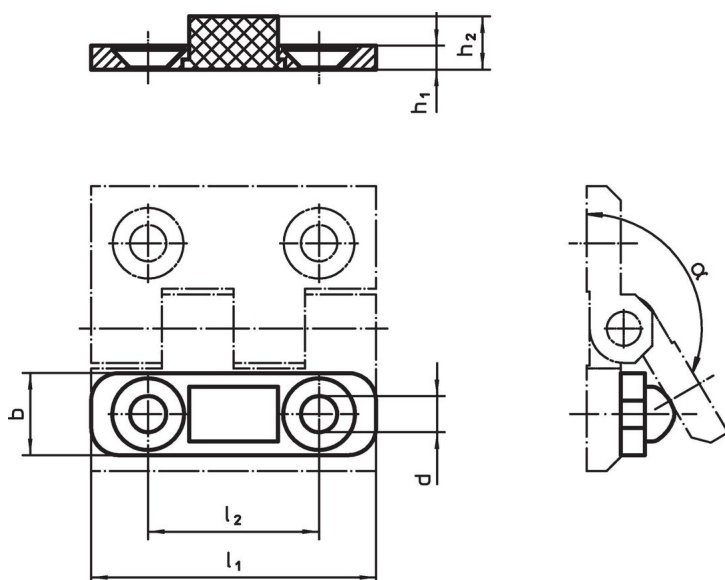
Ogranicznik

- NBR

Montaż

Ogranicznik jest dokręcony do zawiasu.

Rysunek



Informacje do zamówienia

Wymiary						α ~	🌡️ maks. [°C]	📦 [g]	Nr art.
l_1	h_1	b	d	h_2	l_2				
40	3,5	12	5,3	7,8	25	150°	120	7,1	25160.0805
50	4,0	15	6,3	9,2	30	150°	120	13,0	25160.0810
60	5,0	18	8,3	10,9	36	150°	120	22,0	25160.0815

Zgodność

Zgodny z RoHS

Zgodny zgodnie z Dyrektywą 2011/65/UE i Dyrektywą 2015/863

Nie zawiera substancji SVHC

Brak substancji SVHC o zawartości powyżej 0,1% mas. – lista SVHC z 27.06.2024.

Nie zawiera substancji Propozycji 65

Nie zawiera substancji z rozporządzenia Proposition 65.

<https://www.P65Warnings.ca.gov/>

Wolny od minerałów konfliktu

Ten produkt nie zawiera żadnych substancji oznaczonych jako „minerały konfliktu”, takich jak tantal, cyna, złoto lub wolfram z Demokratycznej Republiki Konga lub krajów sąsiednich.