

Pierścienie osadcze • do szybkiego montażu

EH 25071.



Opis produktu

Stosowany do pozycjonowania, przytrzymywania, mocowania i jako szybko przestawny element na wałach.

Szybki, samozaciskowy i bezwibracyjny montaż jedną ręką.

Materiał

Korpus

- Tworzywo sztuczne (PA 6), czarne

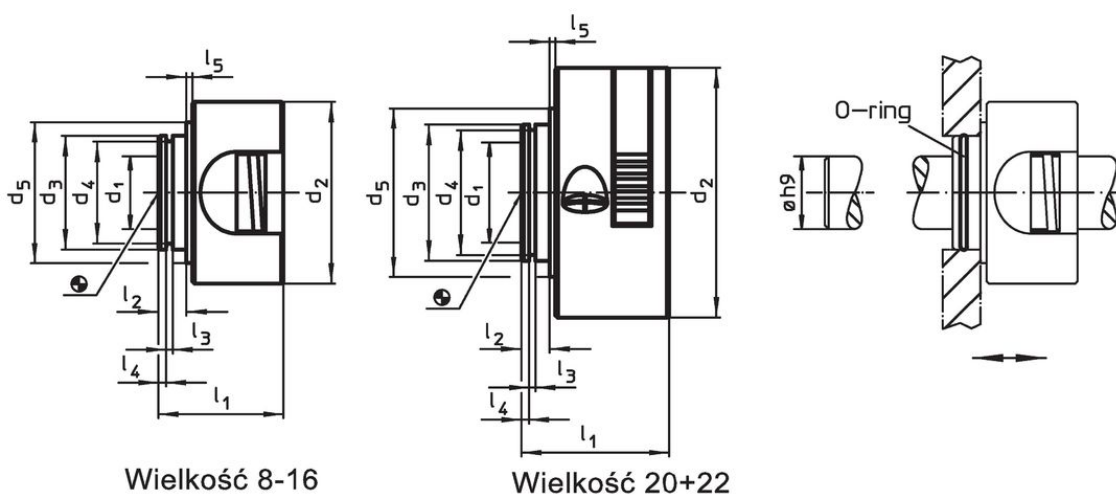
Części wewnętrzne

- Stal nierdzewna

O-ring

- NBR


Rysunek



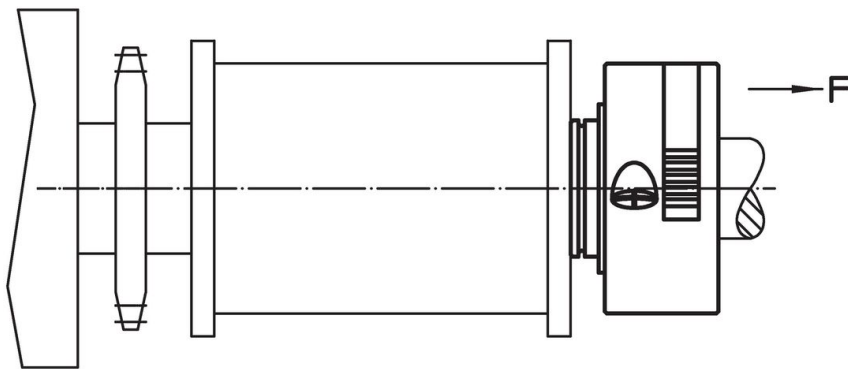
Informacje do zamówienia

Wymiary										F	🌡️	📦	Nr art.
d ₁ +0,1	d ₂	d ₃	d ₄	d ₅	l ₁	l ₂	l ₃	l ₄	l ₅	osiowo, jednostronnie	maks.		
[mm]										[N]	[°C]	[g]	
8	40	25	22,4	31	27,5	7	1,7	3,15	0,5	250	80	31	25071.0008
10	40	25	22,4	31	27,5	7	1,7	3,15	0,5	250	80	34	25071.0010
12	40	25	22,4	31	27,5	7	1,7	3,15	0,5	350	80	30	25071.0012
15	40	25	22,4	31	27,5	7	1,7	3,15	0,5	350	80	28	25071.0015
16	40	25	22,4	31	27,5	7	1,7	3,15	0,5	380	80	27	25071.0016
20	55	30	27,4	37	32,5	7	1,7	2,65	0,5	320	80	51	25071.0020
22	55	30	27,4	37	32,5	7	1,7	2,65	0,5	320	80	49	25071.0022

Akcesoria

	Wymiary d [mm]	Odpowiednie dla rozmiaru [mm]	📦 [g]	Nr art.
O-ring				
	22 x 1,5	8, 10, 12, 15, 16	0,2	25071.0052
	27 x 1,5	20, 22	0,2	25071.0054

Przykład aplikacji



Zgodność

Dla szczegółowych informacji dot. zgodności należy wybrać pożądany numer towaru.