

Czujniki • z adapterem EH 25010.



Opis produktu

Trzpień sprężynowy o mocnej i zwartej konstrukcji z gwintem drobnozwojnym i zintegrowanym wykrywaniem położenia za pomocą standardowych czujników zbliżeniowych. Szerokie zastosowanie, np. unieruchamianie z kontrolą pozycji i dla czujników zbliżeniowych z **zintegrowanym kontaktem**. Zakres włączania nastawialny przez ustawienie śrubą na czujniku. Czułość regulowana jest w całym zakresie skoku.

Materiał

Sworzeń

- Stal nierdzewna 1.4305

Obudowa

- Stal nierdzewna 1.4305

Nakrętka

- Mosiądz (ISO 4035), niklowany

Sprężyna

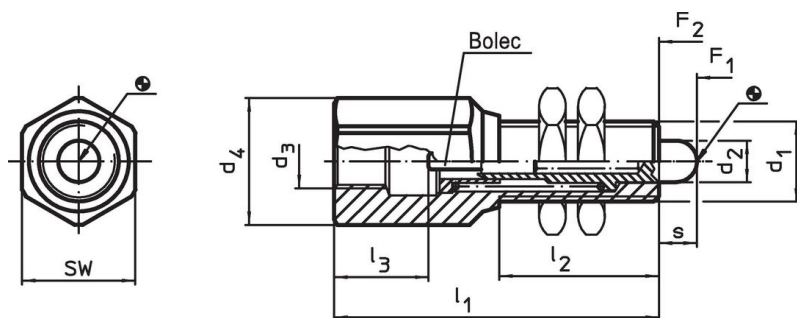
- Stal nierdzewna

Więcej informacji

Inne produkty

- Moduły kontrolne, z sensorem

Rysunek

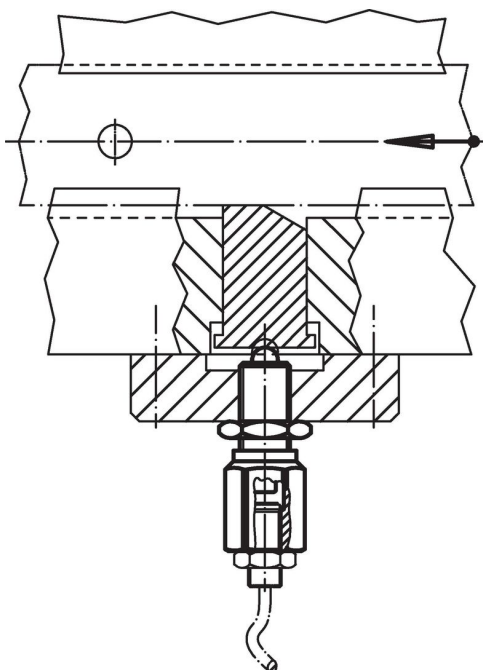


Informacje do zamówienia

d ₁	d ₂	d ₃	Wymiary					SW [mm]	Siła sprężyny ¹⁾		[g]	Nr art.
			d ₄	l ₁	l ₂	l ₃	s		F ₁	F ₂		
			[mm]						[N]			
M12 x 1	6,2	M 8 x 1	19,0	44	20	15,5	5,6	17	24,0	41,5	57	25010.0012
M16 x 1	8,5	M12 x 1	21,5	65	32	20,0	7,5	19	32,5	65,5	102	25010.0016

¹⁾ statystyczna wartość średnia

Przykład aplikacji



Zgodność

Zgodny z RoHS

Zawiera ołów - zgodny z wyjątkami 6a /6b /6c

Zawiera substancje SVHC > 0,1% mas.

Zawiera ołów – lista SVHC [REACH] z dnia 23.01.2024

Zawiera substancje z Propozycja 65



Kontakt z ołowiem może powodować raka i bezpłodność
<https://www.P65Warnings.ca.gov/>

Wolny od minerałów konfliktu

Ten produkt nie zawiera żadnych substancji oznaczonych jako „minerały konfliktu”, takich jak tantal, cyna, złoto lub wolfram z Demokratycznej Republiki Konga lub krajów sąsiednich.