

Nakrętki wysokie radełkowane (z kołnierzem) • DIN 466

EH 24780.



Opis produktu

Materiał

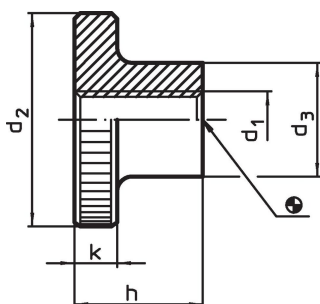
- Stal oksydowana, jakość 5
- Steel, zinc-plated by galvanization, quality 5
- Stal nierdzewna 1.4301, piaskowana

Więcej informacji

Uwagi

Skok i głębokość radełkowania mogą różnić się od DIN.

Rysunek

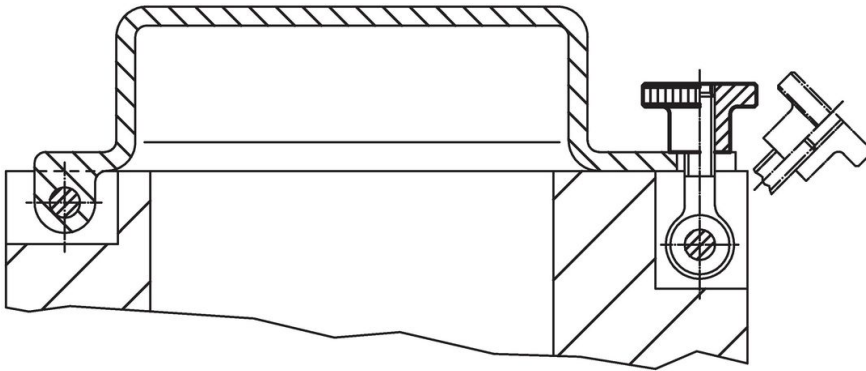


Informacje do zamówienia

d ₁	d ₂	Wymiary			k	[g]	Nr art.
		d ₃	h	[mm]			
Stal oksydowana							
M 3	12	6	7,5	2,5	2,9	24780.0030	
M 4	16	8	9,5	3,5	6,7	24780.0040	
M 5	20	10	11,5	4,0	12,0	24780.0050	
M 6	24	12	15,0	5,0	23,0	24780.0060	
M 8	30	16	18,0	6,0	44,0	24780.0080	
M10	36	20	23,0	8,0	85,0	24780.0100	
M12	40	22	25,0	10,0	119,0	24780.0120 ¹⁾	
Stal cynkowana galwanicznie							
M 3	12	6	7,5	2,5	3,0	24780.0330	
M 4	16	8	9,5	3,5	7,0	24780.0340	
M 5	20	10	11,5	4,0	12,0	24780.0350	
M 6	24	12	15,0	5,0	22,0	24780.0360	
M 8	30	16	18,0	6,0	42,0	24780.0380	
M10	36	20	23,0	8,0	84,0	24780.0400	
M12	40	22	25,0	10,0	119,0	24780.0412 ¹⁾	
Stal nierdzewna 1.4301							
M 4	16	8	9,5	3,5	6,7	24780.0240	
M 5	20	10	11,5	4,0	12,0	24780.0250	
M 6	24	12	15,0	5,0	23,0	24780.0260	
M 8	30	16	18,0	6,0	44,0	24780.0280	
M10	36	20	23,0	8,0	85,0	24780.0300	

¹⁾ Wymiar nie jest ujęty w normie DIN.

Przykład aplikacji



Zgodność

Dla szczegółowych informacji dot. zgodności należy wybrać pożądany numer towaru.