

Płaskie śruby radełkowane • DIN 653

EH 24770.



Opis produktu

Śruby radełkowane wykonane są z jednego elementu, z gwintem do łba (oznaczenie DIN: A).

Materiał

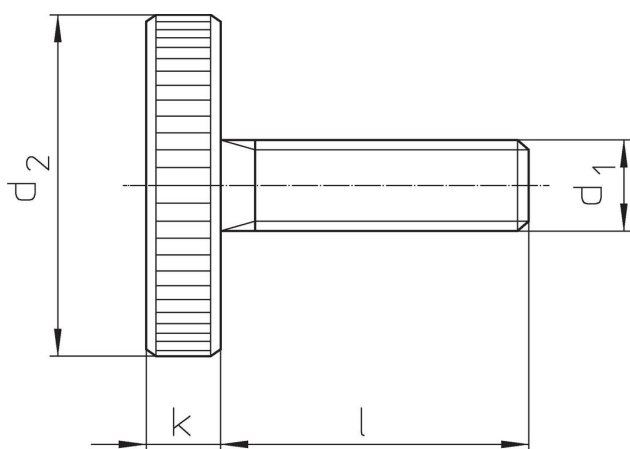
- Stal oksydowana, jakość 5.8
- Steel, zinc-plated by galvanization, quality 5.8
- Stal nierdzewna 1.4305, piaskowana

Więcej informacji

Uwagi

Skok i głębokość radełkowania mogą różnić się od DIN.


Rysunek



Informacje do zamówienia

d ₁	l	Wymiary		d ₂	k	[g]	Nr art.
		[mm]					
Stal oksydowana, jakość 5.8							
M 3	6			12	2,5	2,3	24770.0072
M 3	8			12	2,5	2,4	24770.0073
M 3	10			12	2,5	2,5	24770.0074
M 3	16			12	2,5	2,7	24770.0077
M 3	20			12	2,5	2,9	24770.0079
M 4	8			16	3,5	5,6	24770.0092
M 4	10			16	3,5	5,7	24770.0093
M 4	12			16	3,5	6,1	24770.0094
M 4	16			16	3,5	6,2	24770.0096
M 4	20			16	3,5	6,6	24770.0098
M 4	25			16	3,5	7,1	24770.0100
M 5	10			20	4,0	10,0	24770.0112
M 5	12			20	4,0	11,0	24770.0113
M 5	16			20	4,0	12,0	24770.0115
M 5	20			20	4,0	12,0	24770.0117
M 5	25			20	4,0	12,0	24770.0119
M 5	30			20	4,0	13,0	24770.0121
M 6	12			24	5,0	18,0	24770.0132
M 6	16			24	5,0	20,0	24770.0134
M 6	20			24	5,0	21,0	24770.0136
M 6	25			24	5,0	21,0	24770.0138
M 6	30			24	5,0	22,0	24770.0140

d ₁	Wymiary		k	[g]	Nr art.
	l	d ₂			
	[mm]				
M 6	40	24	5,0	23,0	24770.0142
M 8	16	30	6,0	36,0	24770.0152
M 8	20	30	6,0	37,0	24770.0154
M 8	25	30	6,0	39,0	24770.0156
M 8	30	30	6,0	40,0	24770.0158
M 8	35	30	6,0	42,0	24770.0160
M 8	40	30	6,0	44,0	24770.0161
M10	20	36	8,0	71,0	24770.0172
M10	25	36	8,0	72,0	24770.0174
M10	30	36	8,0	76,0	24770.0176
M10	35	36	8,0	78,0	24770.0178
M10	40	36	8,0	80,0	24770.0180
Stal cynkowana galwanicznie					
M 3	6	12	2,5	2,0	24770.0472
M 3	8	12	2,5	2,0	24770.0473
M 3	10	12	2,5	3,0	24770.0474
M 3	16	12	2,5	3,0	24770.0477
M 3	20	12	2,5	3,0	24770.0479
M 4	8	16	3,5	6,0	24770.0492
M 4	10	16	3,5	6,0	24770.0493
M 4	12	16	3,5	6,0	24770.0494
M 4	16	16	3,5	7,0	24770.0496
M 4	20	16	3,5	7,0	24770.0498
M 4	25	16	3,5	7,0	24770.0500
M 5	10	20	4,0	10,0	24770.0512
M 5	12	20	4,0	11,0	24770.0513
M 5	16	20	4,0	12,0	24770.0515
M 5	20	20	4,0	12,0	24770.0517
M 5	25	20	4,0	14,0	24770.0519
M 5	30	20	4,0	13,0	24770.0521
M 6	12	24	5,0	19,0	24770.0532
M 6	16	24	5,0	19,0	24770.0534
M 6	20	24	5,0	20,0	24770.0536
M 6	25	24	5,0	20,0	24770.0538
M 6	30	24	5,0	20,0	24770.0540
M 6	40	24	5,0	23,0	24770.0542
M 8	16	30	6,0	35,0	24770.0552
M 8	20	30	6,0	38,0	24770.0554
M 8	25	30	6,0	35,0	24770.0556
M 8	30	30	6,0	35,0	24770.0558
M 8	35	30	6,0	43,0	24770.0560
M 8	40	30	6,0	40,0	24770.0561
M10	20	36	8,0	72,0	24770.0572
M10	25	36	8,0	74,0	24770.0574
M10	30	36	8,0	76,0	24770.0576
M10	35	36	8,0	76,0	24770.0578
M10	40	36	8,0	80,0	24770.0580
Stal nierdzewna 1.4305					
M 4	8	16	3,5	5,6	24770.0292
M 4	10	16	3,5	5,7	24770.0293
M 4	12	16	3,5	6,1	24770.0294
M 4	16	16	3,5	6,2	24770.0296
M 5	10	20	4,0	10,0	24770.0312
M 5	12	20	4,0	11,0	24770.0313
M 5	16	20	4,0	12,0	24770.0315
M 5	20	20	4,0	12,0	24770.0317
M 6	12	24	5,0	18,0	24770.0332
M 6	16	24	5,0	20,0	24770.0334
M 6	20	24	5,0	21,0	24770.0336
M 6	25	24	5,0	21,0	24770.0338
M 8	16	30	6,0	36,0	24770.0352
M 8	20	30	6,0	37,0	24770.0354

d ₁	Wymiary			k	 [g]	Nr art.
	l	d ₂	[mm]			
M 8	25	30		6,0	39,0	24770.0356
M 8	30	30		6,0	40,0	24770.0358
M10	20	36		8,0	71,0	24770.0372
M10	25	36		8,0	72,0	24770.0374
M10	30	36		8,0	76,0	24770.0376
M10	40	36		8,0	80,0	24770.0380

Zgodność

Dla szczegółowych informacji dot. zgodności należy wybrać pożądany numer towaru.