

Uchwyty gwiazdowe • tworzywo sztuczne

EH 24750.



Opis produktu

Materiał

Pokrywa

- Tworzywo sztuczne (PA), czarny zgodny z RAL 9005
- Tworzywo sztuczne (PA), biały zgodny z RAL 9019
- Tworzywo sztuczne (PA), pomarańczowy zgodny z RAL 2004
- Tworzywo sztuczne (PA), żółty zgodny z RAL 1016
- Tworzywo sztuczne (PA), niebieski zgodny z RAL 5015

Uchwyt

- Tworzywo sztuczne (PA 6), czarny zgodny z RAL 9005

Tuleja gwintowana

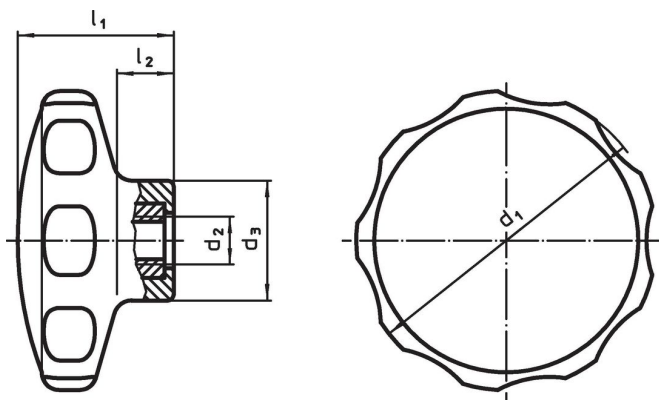
- Stal nierdzewna

Więcej informacji

Uwagi

Wersja specjalna, np. inny gwint - na zapytanie.

Rysunek



Informacje do zamówienia

d ₁	d ₂	Wymiary			min.	maks.	[g]	Nr art.
		d ₃ [mm]	l ₁	l ₂				
czarny								
30	M 4	14,0	19	7	-30	80	5,5	24750.0030
30	M 5	14,0	19	7	-30	80	5,7	24750.0035
40	M 5	16,5	22	9	-30	80	8,2	24750.0040
40	M 6	16,5	22	9	-30	80	9,5	24750.0045
50	M 6	22,0	26	10	-30	80	16,0	24750.0050
50	M 8	22,0	26	10	-30	80	19,0	24750.0055
62	M 8	22,0	35	13	-30	80	30,0	24750.0060
62	M10	22,0	35	13	-30	80	39,0	24750.0065
biały								
30	M 4	14,0	19	7	-30	80	5,5	24750.0031
30	M 5	14,0	19	7	-30	80	5,7	24750.0036
40	M 5	16,5	22	9	-30	80	8,2	24750.0041
40	M 6	16,5	22	9	-30	80	9,5	24750.0046
50	M 6	22,0	26	10	-30	80	16,0	24750.0051
50	M 8	22,0	26	10	-30	80	19,0	24750.0056
62	M 8	22,0	35	13	-30	80	30,0	24750.0061
62	M10	22,0	35	13	-30	80	39,0	24750.0066

d ₁	d ₂	Wymiary			min.	maks.	[g]	Nr art.
		d ₃ [mm]	l ₁	l ₂				
pomarańczowy								
30	M 4	14,0	19	7	-30	80	5,5	24750.0032
30	M 5	14,0	19	7	-30	80	5,7	24750.0037
40	M 5	16,5	22	9	-30	80	8,2	24750.0042
40	M 6	16,5	22	9	-30	80	9,5	24750.0047
50	M 6	22,0	26	10	-30	80	16,0	24750.0052
50	M 8	22,0	26	10	-30	80	19,0	24750.0057
62	M 8	22,0	35	13	-30	80	30,0	24750.0062
62	M10	22,0	35	13	-30	80	39,0	24750.0067
żółty								
30	M 4	14,0	19	7	-30	80	5,5	24750.0033
30	M 5	14,0	19	7	-30	80	5,7	24750.0038
40	M 5	16,5	22	9	-30	80	8,2	24750.0043
40	M 6	16,5	22	9	-30	80	9,5	24750.0048
50	M 6	22,0	26	10	-30	80	16,0	24750.0053
50	M 8	22,0	26	10	-30	80	19,0	24750.0058
62	M 8	22,0	35	13	-30	80	30,0	24750.0063
62	M10	22,0	35	13	-30	80	39,0	24750.0068
niebieski								
30	M 4	14,0	19	7	-30	80	5,5	24750.0034
30	M 5	14,0	19	7	-30	80	5,7	24750.0039
40	M 5	16,5	22	9	-30	80	8,2	24750.0044
40	M 6	16,5	22	9	-30	80	9,5	24750.0049
50	M 6	22,0	26	10	-30	80	16,0	24750.0054
50	M 8	22,0	26	10	-30	80	19,0	24750.0059
62	M 8	22,0	35	13	-30	80	30,0	24750.0064
62	M10	22,0	35	13	-30	80	39,0	24750.0069

Zgodność

Zgodny z RoHS

Zgodny zgodnie z Dyrektywą 2011/65/UE i Dyrektywą 2015/863

Nie zawiera substancji SVHC

Brak substancji SVHC o zawartości powyżej 0,1% mas. – lista SVHC z 27.06.2024.

Nie zawiera substancji Propozycji 65

Nie zawiera substancji z rozporządzenia Proposition 65.

<https://www.P65Warnings.ca.gov/>

Wolny od minerałów konfliktu

Ten produkt nie zawiera żadnych substancji oznaczonych jako „minerały konfliktu”, takich jak tantal, cyna, złoto lub wolfram z Demokratycznej Republiki Konga lub krajów sąsiednich.