

## Śruby gwiazdowe • podobny do DIN 6336, stal nierdzewna A4 EH 24741.



### Opis produktu

Te śruby gwiazdowe są produkowane zgodnie z DIN 6336, ale jest to wersja z krawędziami w których nie zbierają się zanieczyszczenia. Dzięki temu, te śruby gwiazdowe mogą być używane w obszarach gdzie aplikacja wymaga wyjątkowo higienicznych warunków. Wersja ze stali nierdzewnej A4 zapewnia maksymalną odporność na korozję.

### Materiał

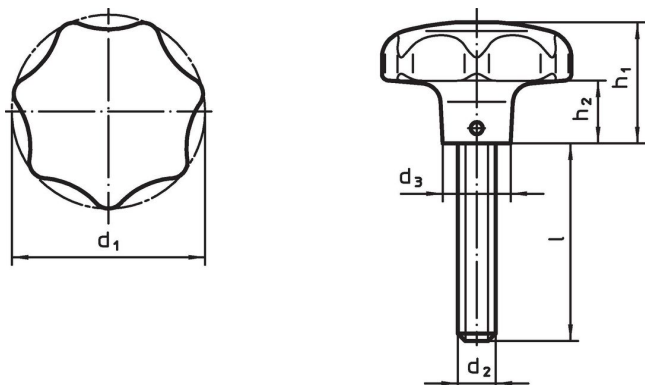
#### Uchwyt

- Stal nierdzewna 1.4408, odlew precyzyjny, polerowany

#### Śruba

- Stal nierdzewna A4

### Rysunek



### Informacje do zamówienia

d <sub>1</sub>	d <sub>2</sub>	Wymiary				[g]	Nr art.
		l [mm]	d <sub>3</sub>	h <sub>1</sub>	h <sub>2</sub>		
40	M 8	20	14	25	12	118	<a href="#">24741.0105</a>
40	M 8	25	14	25	12	115	<a href="#">24741.0110</a>
40	M 8	30	14	25	12	120	<a href="#">24741.0115</a>
40	M 8	40	14	25	12	124	<a href="#">24741.0120</a>
50	M10	20	18	32	15	229	<a href="#">24741.0125</a>
50	M10	25	18	32	15	232	<a href="#">24741.0130</a>
50	M10	30	18	32	15	234	<a href="#">24741.0135</a>
50	M10	45	18	32	15	242	<a href="#">24741.0140</a>
50	M10	55	18	32	15	252	<a href="#">24741.0145</a>
63	M12	30	20	40	19	429	<a href="#">24741.0150</a>
63	M12	40	20	40	19	435	<a href="#">24741.0155</a>
63	M12	50	20	40	19	442	<a href="#">24741.0160</a>

## Zgodność

### Zgodny z RoHS

Zgodny zgodnie z Dyrektywą 2011/65/UE i Dyrektywą 2015/863

### Nie zawiera substancji SVHC

Brak substancji SVHC o zawartości powyżej 0,1% mas. – lista SVHC z 23.01.2024.

### Nie zawiera substancji Propozycji 65

Nie zawiera substancji z rozporządzenia Proposition 65.

<https://www.P65Warnings.ca.gov/>

### Wolny od minerałów konfliktu

Ten produkt nie zawiera żadnych substancji oznaczonych jako „minerały konfliktu”, takich jak tantal, cyna, złoto lub wolfram z Demokratycznej Republiki Konga lub krajów sąsiednich.