

## Śruby gwiazdowe • podobny do DIN 6336, stal nierdzewna EH 24741.



### Opis produktu

Te śruby gwiazdowe są produkowane zgodnie z DIN 6336, ale jest to wersja z krawędziami w których nie zbierają się zanieczyszczenia. Dzięki temu, te śruby gwiazdowe mogą być używane w obszarach gdzie aplikacja wymaga wyjątkowo higienicznych warunków.

### Materiał

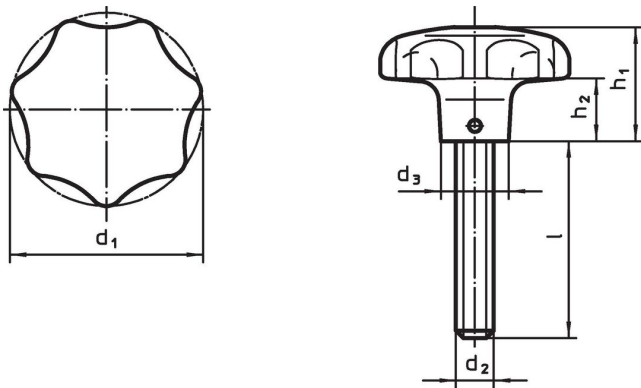
#### Uchwyt

- Stal nierdzewna 1.4308, odlew precyzyjny, piaskowany na matowo

#### Śruba

- Stal nierdzewna 1.4305

### Rysunek



### Informacje do zamówienia

d <sub>1</sub>	d <sub>2</sub>	Wymiary				[g]	Nr art.
		l ~ [mm]	d <sub>3</sub>	h <sub>1</sub>	h <sub>2</sub>		
40	M 8	20	14	25	12	89	<a href="#">24741.0005</a>
40	M 8	25	14	25	12	87	<a href="#">24741.0010</a>
40	M 8	30	14	25	12	97	<a href="#">24741.0015</a>
40	M 8	40	14	25	12	93	<a href="#">24741.0020</a>
50	M10	20	18	32	15	171	<a href="#">24741.0025</a>
50	M10	25	18	32	15	172	<a href="#">24741.0030</a>
50	M10	30	18	32	15	177	<a href="#">24741.0035</a>
50	M10	45	18	32	15	187	<a href="#">24741.0040</a>
50	M10	55	18	32	15	194	<a href="#">24741.0045</a>
63	M12	30	20	40	19	343	<a href="#">24741.0050</a>
63	M12	40	20	40	19	338	<a href="#">24741.0055</a>
63	M12	50	20	40	19	329	<a href="#">24741.0060</a>

## Zgodność

### Zgodny z RoHS

Zgodny zgodnie z Dyrektywą 2011/65/UE i Dyrektywą 2015/863

### Nie zawiera substancji SVHC

Brak substancji SVHC o zawartości powyżej 0,1% mas. – lista SVHC z 23.01.2024.

### Nie zawiera substancji Propozycji 65

Nie zawiera substancji z rozporządzenia Proposition 65.

<https://www.P65Warnings.ca.gov/>

### Wolny od minerałów konfliktu

Ten produkt nie zawiera żadnych substancji oznaczonych jako „minerały konfliktu”, takich jak tantal, cyna, złoto lub wolfram z Demokratycznej Republiki Konga lub krajów sąsiednich.