

## Uchwyty krzyżowe ze śrubą • podobne do DIN 6335, stal nierdzewna A4 EH 24731.



### Opis produktu

Te śruby z uchwytami krzyżowymi są produkowane zgodnie z normą DIN 6335, jest to wersja z krawędziami w których nie zbierają się zanieczyszczenia. Dzięki temu, te uchwyty krzyżowe ze śrubami są odpowiednie do używania w aplikacjach o wyjątkowo higienicznych wymaganiach. Wersja ze stali nierdzewnej A4 zapewnia maksymalną odporność na korozję.

### Material

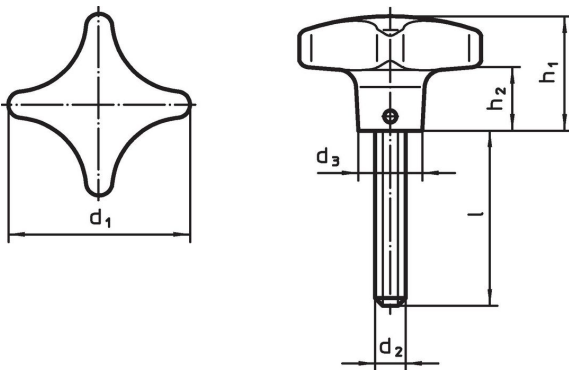
#### Uchwyt

- stal nierdzewna A4, polerowany

#### Śruba

- Stal nierdzewna A4

### Rysunek



### Informacje do zamówienia

d <sub>1</sub>	d <sub>2</sub>	Wymiary				[g]	Nr art.
		l	d <sub>3</sub>	h <sub>1</sub>	h <sub>2</sub>		
		[mm]					
40	M 8	20	14	25	13	73	<a href="#">24731.0105</a>
40	M 8	25	14	25	13	75	<a href="#">24731.0110</a>
40	M 8	30	14	25	13	76	<a href="#">24731.0115</a>
40	M 8	40	14	25	13	80	<a href="#">24731.0120</a>
50	M10	20	18	32	18	132	<a href="#">24731.0125</a>
50	M10	25	18	32	18	136	<a href="#">24731.0130</a>
50	M10	30	18	32	18	137	<a href="#">24731.0135</a>
50	M10	45	18	32	18	144	<a href="#">24731.0140</a>
50	M10	55	18	32	18	152	<a href="#">24731.0145</a>
63	M12	30	20	40	23	248	<a href="#">24731.0150</a>
63	M12	40	20	40	23	256	<a href="#">24731.0155</a>
63	M12	50	20	40	23	263	<a href="#">24731.0160</a>

### Zgodność

#### Zgodny z RoHS

Zgodny zgodnie z Dyrektywą 2011/65/UE i Dyrektywą 2015/863

#### Nie zawiera substancji SVHC

Brak substancji SVHC o zawartości powyżej 0,1% mas. – lista SVHC z 27.06.2024.

#### Nie zawiera substancji Propozycji 65

Nie zawiera substancji z rozporządzenia Proposition 65.

<https://www.P65Warnings.ca.gov/>

#### Wolny od minerałów konfliktu

Ten produkt nie zawiera żadnych substancji oznaczonych jako „minerały konfliktu”, takich jak tantal, cyna, złoto lub wolfram z Demokratycznej Republiki Konga lub krajów sąsiednich.