

Trójramienny uchwyt z regulowanym momentem

EH 24711.



Opis produktu

Uchwyty z regulowanym momentem są stosowane wszędzie tam, gdzie wymagane jest ograniczenie siły wywieranej przy dokręcaniu.

Trójramienny uchwyt z regulowanym momentem ze zintegrowanym mechanizmem dynamometrycznym zapewnia zdefiniowany limit momentu obrotowego podczas dokręcania. Osiągnięcie momentu obrotowego skutkuje „przekręceniem”. Do zwolnienia moment obrotowy jest przenoszony w nieskończoność

Uchwyty te łączą funkcjonalność klucza zapadkowego z nowoczesną i ergonomiczną konstrukcją rękojeści trójramiennej.

Materiał

Pokrywa

- Tworzywo sztuczne, jasno-szary

Mechanizm momentu obrotowego

- Stal utwardzana

Uchwyt

- Tworzywo termoplastyczne PA-HP, wzmocniony włóknem szklanym, czarny, matowy

Część wewnętrzna

- Stal oksydowana

Śruba

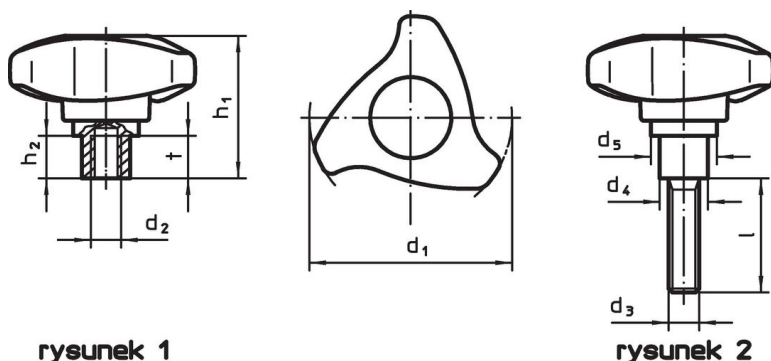
- Stal oksydowana

Więcej informacji

Inne produkty

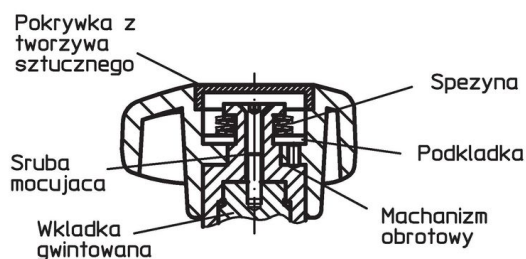
- Uchwyty z regulowanym momentem

Rysunek




rysunek 1


rysunek 2



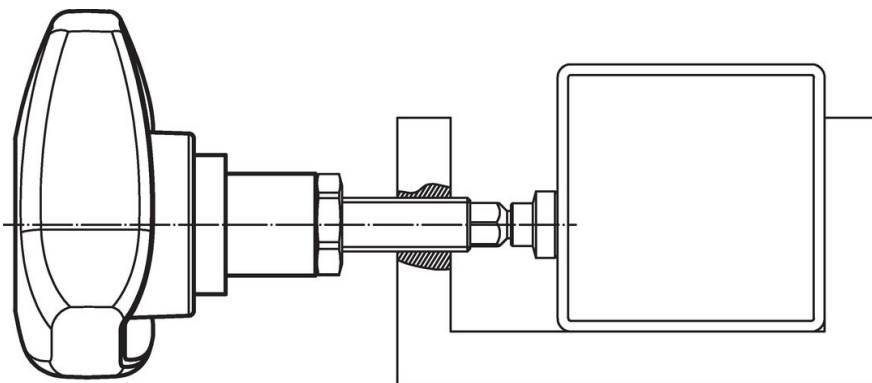
Informacje do zamówienia

Wymiary										Moment dociągający +/- 10% maks. [Nm]	[g]	Nr art.
d ₁	d ₂	d ₃	l	d ₄	d ₅	h ₁	h ₂	t	[mm]			
z gwintem wewnętrznym – rysunek 1												
50	M 6	–	–	13,5	23,6	41,6	10,7	11		2,0	65	24711.0020
50	M 6	–	–	13,5	23,6	41,6	10,7	11		3,0	62	24711.0021
50	M 6	–	–	13,5	23,6	41,6	10,7	11		4,0	63	24711.0022
50	M 8	–	–	13,5	23,6	41,6	10,7	11		2,0	60	24711.0023
50	M 8	–	–	13,5	23,6	41,6	10,7	11		3,0	60	24711.0024

d ₁	d ₂	d ₃	l	Wymiary			h ₁	h ₂	t	Moment dociągający +/- 10% maks. [Nm]	 [g]	Nr art.
				d ₄	d ₅	[mm]						
50	M 8	-	-	13,5	23,6	41,6	10,7	11	4,0	64	24711.0025	
63	M 8	-	-	16,0	28,1	46,6	12,9	14	3,2	104	24711.0030	
63	M 8	-	-	16,0	28,1	46,6	12,9	14	4,0	105	24711.0031	
63	M 8	-	-	16,0	28,1	46,6	12,9	14	4,7	107	24711.0032	
63	M10	-	-	16,0	28,1	46,6	12,9	14	3,2	103	24711.0033	
63	M10	-	-	16,0	28,1	46,6	12,9	14	4,0	102	24711.0034	
63	M10	-	-	16,0	28,1	46,6	12,9	14	4,7	105	24711.0035	
80	M10	-	-	19,0	34,1	56,2	16,8	17	4,0	172	24711.0040	
80	M10	-	-	19,0	34,1	56,2	16,8	17	5,5	173	24711.0041	
80	M10	-	-	19,0	34,1	56,2	16,8	17	7,5	174	24711.0042	
80	M12	-	-	19,0	34,1	56,2	16,8	17	4,0	180	24711.0043	
80	M12	-	-	19,0	34,1	56,2	16,8	17	5,5	168	24711.0044	
80	M12	-	-	19,0	34,1	56,2	16,8	17	7,5	171	24711.0045	
ze śrubą – rysunek 2												
50	-	M 8	16	13,5	23,6	41,6	10,7	-	2,0	72	24711.0300	
50	-	M 8	16	13,5	23,6	41,6	10,7	-	3,0	75	24711.0301	
50	-	M 8	16	13,5	23,6	41,6	10,7	-	4,0	76	24711.0302	
50	-	M 8	20	13,5	23,6	41,6	10,7	-	2,0	70	24711.0303	
50	-	M 8	20	13,5	23,6	41,6	10,7	-	3,0	73	24711.0304	
50	-	M 8	20	13,5	23,6	41,6	10,7	-	4,0	71	24711.0305	
50	-	M 8	25	13,5	23,6	41,6	10,7	-	2,0	72	24711.0306	
50	-	M 8	25	13,5	23,6	41,6	10,7	-	3,0	72	24711.0307	
50	-	M 8	25	13,5	23,6	41,6	10,7	-	4,0	73	24711.0308	
50	-	M 8	32	13,5	23,6	41,6	10,7	-	2,0	77	24711.0309	
50	-	M 8	32	13,5	23,6	41,6	10,7	-	3,0	74	24711.0310	
50	-	M 8	32	13,5	23,6	41,6	10,7	-	4,0	75	24711.0311	
50	-	M 8	40	13,5	23,6	41,6	10,7	-	2,0	76	24711.0312	
50	-	M 8	40	13,5	23,6	41,6	10,7	-	3,0	76	24711.0313	
50	-	M 8	40	13,5	23,6	41,6	10,7	-	4,0	77	24711.0314	
50	-	M10	20	13,5	23,6	41,6	10,7	-	2,0	73	24711.0315	
50	-	M10	20	13,5	23,6	41,6	10,7	-	3,0	73	24711.0316	
50	-	M10	20	13,5	23,6	41,6	10,7	-	4,0	74	24711.0317	
50	-	M10	25	13,5	23,6	41,6	10,7	-	2,0	76	24711.0318	
50	-	M10	25	13,5	23,6	41,6	10,7	-	3,0	76	24711.0319	
50	-	M10	25	13,5	23,6	41,6	10,7	-	4,0	77	24711.0320	
50	-	M10	32	13,5	23,6	41,6	10,7	-	2,0	80	24711.0321	
50	-	M10	32	13,5	23,6	41,6	10,7	-	3,0	80	24711.0322	
50	-	M10	32	13,5	23,6	41,6	10,7	-	4,0	81	24711.0323	
50	-	M10	40	13,5	23,6	41,6	10,7	-	2,0	87	24711.0324	
50	-	M10	40	13,5	23,6	41,6	10,7	-	3,0	82	24711.0325	
50	-	M10	40	13,5	23,6	41,6	10,7	-	4,0	83	24711.0326	
50	-	M10	50	13,5	23,6	41,6	10,7	-	2,0	87	24711.0327	
50	-	M10	50	13,5	23,6	41,6	10,7	-	3,0	87	24711.0328	
50	-	M10	50	13,5	23,6	41,6	10,7	-	4,0	88	24711.0329	
63	-	M 8	25	16,0	28,1	46,6	12,9	-	3,2	116	24711.0400	
63	-	M 8	25	16,0	28,1	46,6	12,9	-	4,0	117	24711.0401	
63	-	M 8	25	16,0	28,1	46,6	12,9	-	4,7	118	24711.0402	
63	-	M 8	32	16,0	28,1	46,6	12,9	-	3,2	119	24711.0403	
63	-	M 8	32	16,0	28,1	46,6	12,9	-	4,0	120	24711.0404	
63	-	M 8	32	16,0	28,1	46,6	12,9	-	4,7	121	24711.0405	
63	-	M 8	40	16,0	28,1	46,6	12,9	-	3,2	82	24711.0406	
63	-	M 8	40	16,0	28,1	46,6	12,9	-	4,0	83	24711.0407	
63	-	M 8	40	16,0	28,1	46,6	12,9	-	4,7	83	24711.0408	
63	-	M 8	50	16,0	28,1	46,6	12,9	-	3,2	128	24711.0409	
63	-	M 8	50	16,0	28,1	46,6	12,9	-	4,0	127	24711.0410	
63	-	M 8	50	16,0	28,1	46,6	12,9	-	4,7	128	24711.0411	
63	-	M 8	63	16,0	28,1	46,6	12,9	-	3,2	130	24711.0412	
63	-	M 8	63	16,0	28,1	46,6	12,9	-	4,0	131	24711.0413	
63	-	M 8	63	16,0	28,1	46,6	12,9	-	4,7	132	24711.0414	
63	-	M10	25	16,0	28,1	46,6	12,9	-	3,2	122	24711.0415	
63	-	M10	25	16,0	28,1	46,6	12,9	-	4,0	123	24711.0416	

d ₁	d ₂	d ₃	l	Wymiary			h ₁	h ₂	t	Moment dociągający +/- 10% maks. [Nm]	 [g]	Nr art.
				d ₄	d ₅	[mm]						
63	-	M10	25	16,0	28,1	46,6	12,9	-	4,7	124	24711.0417	
63	-	M10	32	16,0	28,1	46,6	12,9	-	3,2	125	24711.0418	
63	-	M10	32	16,0	28,1	46,6	12,9	-	4,0	126	24711.0419	
63	-	M10	32	16,0	28,1	46,6	12,9	-	4,7	127	24711.0420	
63	-	M10	40	16,0	28,1	46,6	12,9	-	3,2	129	24711.0421	
63	-	M10	40	16,0	28,1	46,6	12,9	-	4,0	130	24711.0422	
63	-	M10	40	16,0	28,1	46,6	12,9	-	4,7	131	24711.0423	
63	-	M10	50	16,0	28,1	46,6	12,9	-	3,2	134	24711.0424	
63	-	M10	50	16,0	28,1	46,6	12,9	-	4,0	135	24711.0425	
63	-	M10	50	16,0	28,1	46,6	12,9	-	4,7	136	24711.0426	
63	-	M10	63	16,0	28,1	46,6	12,9	-	3,2	140	24711.0427	
63	-	M10	63	16,0	28,1	46,6	12,9	-	4,0	141	24711.0428	
63	-	M10	63	16,0	28,1	46,6	12,9	-	4,7	142	24711.0429	
80	-	M10	25	19,0	34,1	56,2	16,8	-	4,0	194	24711.0500	
80	-	M10	25	19,0	34,1	56,2	16,8	-	5,5	195	24711.0501	
80	-	M10	25	19,0	34,1	56,2	16,8	-	7,5	196	24711.0502	
80	-	M10	32	19,0	34,1	56,2	16,8	-	4,0	198	24711.0503	
80	-	M10	32	19,0	34,1	56,2	16,8	-	5,5	199	24711.0504	
80	-	M10	32	19,0	34,1	56,2	16,8	-	7,5	200	24711.0505	
80	-	M10	40	19,0	34,1	56,2	16,8	-	4,0	202	24711.0506	
80	-	M10	40	19,0	34,1	56,2	16,8	-	5,5	203	24711.0507	
80	-	M10	40	19,0	34,1	56,2	16,8	-	7,5	204	24711.0508	
80	-	M10	50	19,0	34,1	56,2	16,8	-	4,0	208	24711.0509	
80	-	M10	50	19,0	34,1	56,2	16,8	-	5,5	209	24711.0510	
80	-	M10	50	19,0	34,1	56,2	16,8	-	7,5	210	24711.0511	
80	-	M10	63	19,0	34,1	56,2	16,8	-	4,0	213	24711.0512	
80	-	M10	63	19,0	34,1	56,2	16,8	-	5,5	223	24711.0513	
80	-	M10	63	19,0	34,1	56,2	16,8	-	7,5	215	24711.0514	
80	-	M12	25	19,0	34,1	56,2	16,8	-	4,0	206	24711.0515	
80	-	M12	25	19,0	34,1	56,2	16,8	-	5,5	202	24711.0516	
80	-	M12	25	19,0	34,1	56,2	16,8	-	7,5	203	24711.0517	
80	-	M12	32	19,0	34,1	56,2	16,8	-	4,0	205	24711.0518	
80	-	M12	32	19,0	34,1	56,2	16,8	-	5,5	206	24711.0519	
80	-	M12	32	19,0	34,1	56,2	16,8	-	7,5	207	24711.0520	
80	-	M12	40	19,0	34,1	56,2	16,8	-	4,0	210	24711.0521	
80	-	M12	40	19,0	34,1	56,2	16,8	-	5,5	211	24711.0522	
80	-	M12	40	19,0	34,1	56,2	16,8	-	7,5	212	24711.0523	
80	-	M12	50	19,0	34,1	56,2	16,8	-	4,0	218	24711.0524	
80	-	M12	50	19,0	34,1	56,2	16,8	-	5,5	219	24711.0525	
80	-	M12	50	19,0	34,1	56,2	16,8	-	7,5	220	24711.0526	
80	-	M12	63	19,0	34,1	56,2	16,8	-	4,0	227	24711.0527	
80	-	M12	63	19,0	34,1	56,2	16,8	-	5,5	228	24711.0528	
80	-	M12	63	19,0	34,1	56,2	16,8	-	7,5	229	24711.0529	

Przykład aplikacji



Zgodność

Zgodny z RoHS

Zawiera ołów - zgodny z wyjątkami 6a /6b /6c

Zawiera substancje SVHC > 0,1% mas.

Zawiera ołów – lista SVHC [REACH] z dnia 27.06.2024.

Zawiera substancje z Propozycja 65



Kontakt z ołowiem może powodować raka i bezpłodność
<https://www.P65Warnings.ca.gov/>

Wolny od minerałów konfliktu

Ten produkt nie zawiera żadnych substancji oznaczonych jako „minerały konfliktu”, takich jak tantal, cyna, złoto lub wolfram z Demokratycznej Republiki Konga lub krajów sąsiednich.