

Uchwyty krzyżowe • z łożyskiem wzdłużnym

EH 24700.



Opis produktu

Zalety łożyska wzdłużnego:

- Podwójna siła naprężająca z tą samą wielkością rękojeści dzięki zmniejszeniu tarcia powierzchniowego.
- Ochrona elementu dzięki stałym powierzchniom przylegania.
- Zmniejszony zakres ruchu dzięki wyższej sile mocującej w porównaniu np. do gwintu.

Materiał

Uchwyt

- Tworzywo sztuczne (PA)

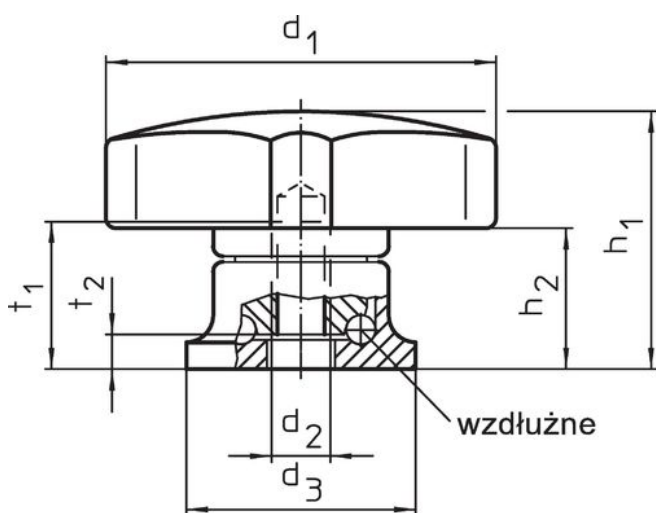
Część wewnętrzna

- Stal azotowana, czerniona

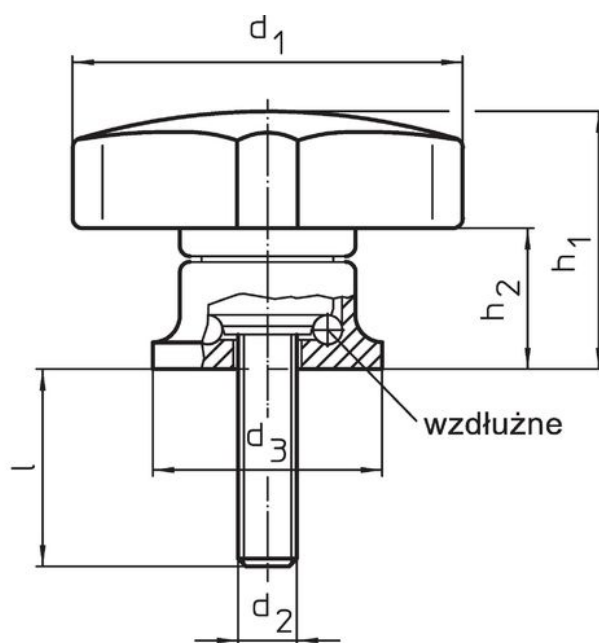
Śruba

- Stal oksydowana, jakość 8.8

Rysunek



rysunek 1



rysunek 2

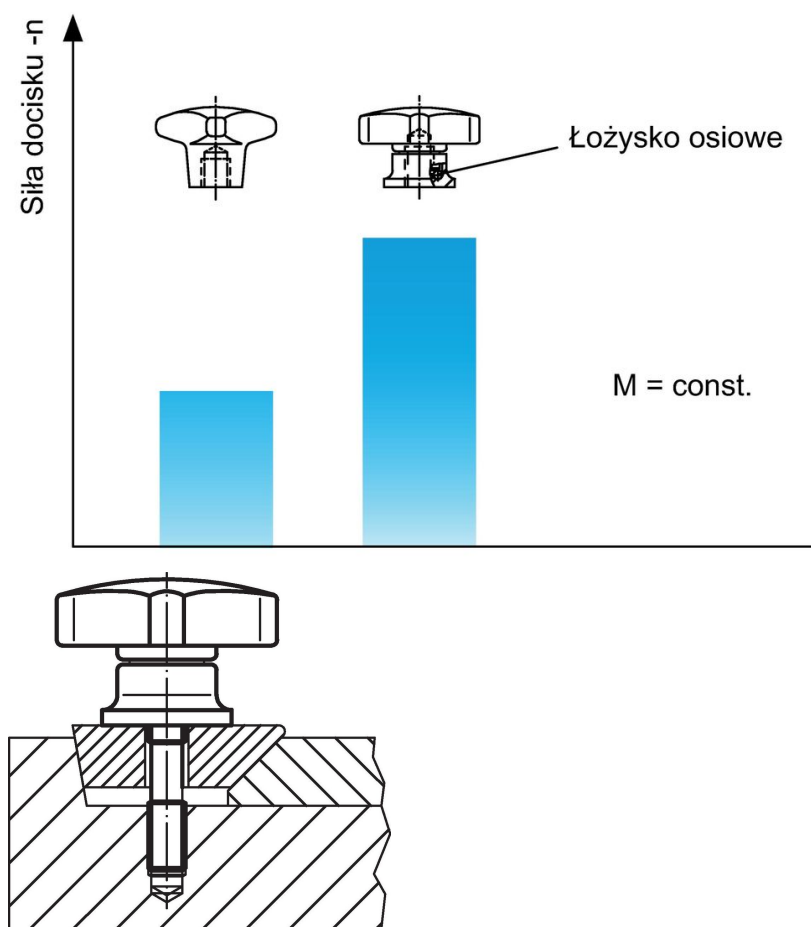
Informacje do zamówienia

d ₁	d ₂	l +2	d ₃	Wymiary		t ₁ min.	t ₂	maks. [°C]	[g]	Nr art.
				h ₁ ~ [mm]	h ₂ ~					
z gwintem wewnętrznym – rysunek 1										
40	M 6	–	24	27	15,0	12,5	5,0	80	45	24700.0040
50	M 8	–	25	34	22,5	14,0	4,2	80	68	24700.0050
63	M10	–	30	41	26,5	18,0	5,4	80	109	24700.0063
80	M12	–	35	54	34,0	26,5	6,6	80	213	24700.0080
ze śrubą – rysunek 2										
40	M 6	15	24	27	15,0	–	–	80	51	24700.0042
40	M 6	25	24	27	15,0	–	–	80	52	24700.0044
50	M 8	20	25	34	22,5	–	–	80	81	24700.0053
50	M 8	35	25	34	22,5	–	–	80	86	24700.0056

d ₁	d ₂	l +2	Wymiary				t ₁ min.	t ₂	maks. [°C]	[g]	Nr art.
			d ₃	h ₁ ~ [mm]	h ₂ ~						
63	M10	30	30	41	26,5	-	-	80	136	24700.0066	
63	M10	40	30	41	26,5	-	-	80	141	24700.0068	
80	M12	30	35	54	34,0	-	-	80	259	24700.0083	
80	M12	50	35	54	34,0	-	-	80	273	24700.0087	

Przykład aplikacji

Zwiększenie siły mocującej z łożyskiem osiowym (przy niezmiennej sile ręki)



Zgodność

Zgodny z RoHS

Zawiera ołów - zgodny z wyjątkami 6a /6b /6c

Zawiera substancje SVHC > 0,1% mas.

Zawiera ołów – lista SVHC [REACH] z dnia 27.06.2024.

Zawiera substancje z Propozycja 65



Kontakt z ołowiem może powodować raka i bezpłodność
<https://www.P65Warnings.ca.gov/>

Wolny od minerałów konfliktu

Ten produkt nie zawiera żadnych substancji oznaczonych jako „minerały konfliktu”, takich jak tantal, cyna, złoto lub wolfram z Demokratycznej Republiki Konga lub krajów sąsiednich.