

Uchwyty gwiazdowe • podobny do DIN 6336, stal nierdzewna A4 EH 24691.



Opis produktu

Wersja bez krawędzi, w których zbiera się brud. Nadaje się do zastosowania we wszystkich obszarach, w których obowiązują wysokie wymagania higieniczne (np. przemysł artykułów żywnościowych).

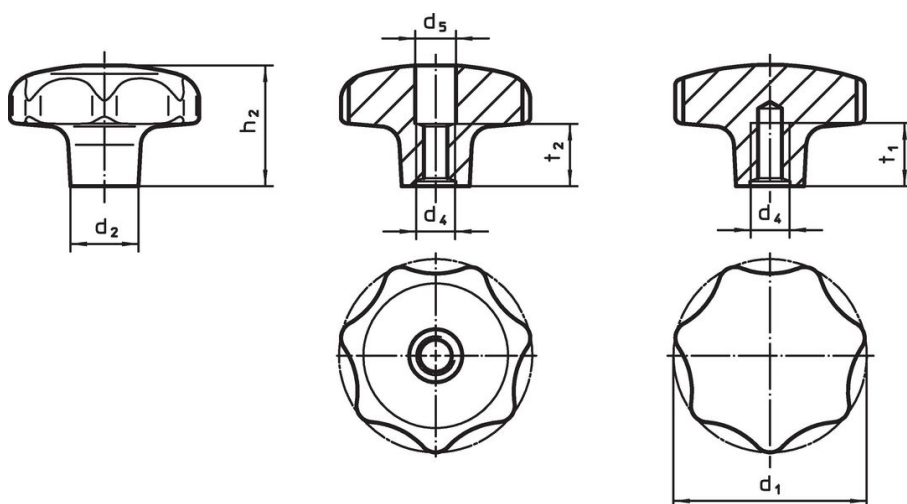
Wersja ze stali nierdzewnej A4 zapewnia maksymalną odporność na korozję.

Material

Uchwyt

- Stal nierdzewna 1.4408, odlew precyzyjny, polerowany

Rysunek



rysunek 1

rysunek 2

Informacje do zamówienia

d ₁	d ₂	d ₄	Wymiary				[g]	Nr art.
			d ₅	h ₂	t ₁ min.	t ₂		
[mm]								
z gwintem, przewiercony – rysunek 1								
32	12	M 6	6,4	20	–	10	57	24691.1332
40	14	M 8	8,4	25	–	13	103	24691.1340
50	18	M10	10,0	32	–	16	209	24691.1350
63	20	M12	13,0	40	–	20	384	24691.1363
z gwintowanym otworem ślepym – rysunek 2								
32	12	M 6	–	20	12	–	59	24691.1432
40	14	M 8	–	25	15	–	107	24691.1440
50	18	M10	–	32	18	–	221	24691.1450
63	20	M12	–	40	22	–	389	24691.1463

Zgodność

Zgodny z RoHS

Zgodny zgodnie z Dyrektywą 2011/65/UE i Dyrektywą 2015/863

Nie zawiera substancji SVHC

Brak substancji SVHC o zawartości powyżej 0,1% mas. – lista SVHC z 27.06.2024.

Nie zawiera substancji Propozycji 65

Nie zawiera substancji z rozporządzenia Proposition 65.

<https://www.P65Warnings.ca.gov/>

Wolny od minerałów konfliktu

Ten produkt nie zawiera żadnych substancji oznaczonych jako „minerały konfliktu”, takich jak tantal, cyna, złoto lub wolfram z Demokratycznej Republiki Konga lub krajów sąsiednich.