

## Uchwyty gwiazdowe • Stal nierdzewna

EH 24690.



### Opis produktu

#### Materiał

#### Uchwyt

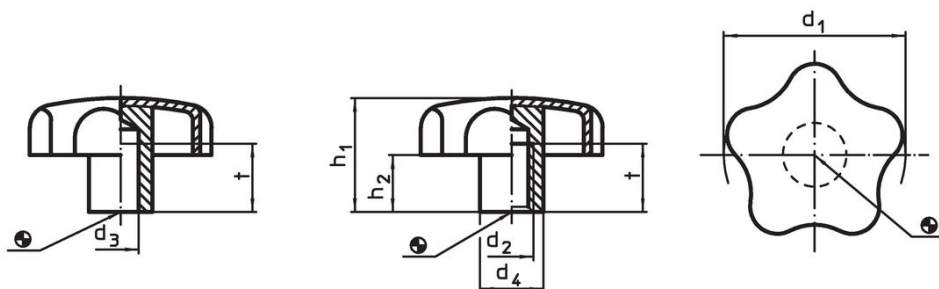
- Stal nierdzewna 1.4301, piaskowana

#### Więcej informacji

#### Uwagi

**Uchwyt:** Blacha tłoczona. **Piasta:** Spawana doczołowo

### Rysunek



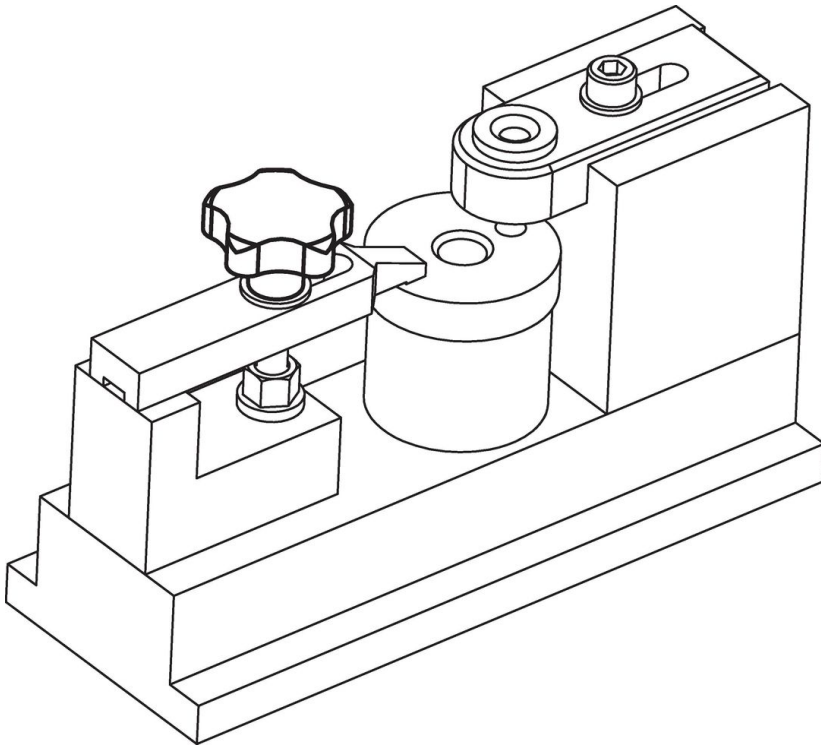
Rysunek 1

Rysunek 2

### Informacje do zamówienia

d <sub>1</sub>	d <sub>2</sub>	d <sub>3</sub> H7	Wymiary				t min.	[g]	Nr art.
			d <sub>4</sub>	h <sub>1</sub> ~	h <sub>2</sub> ~	[mm]			
<b>z gładkim otworem ślepym – rysunek 1</b>									
40	–	8	14	25	12,5	15	37	<a href="#">24690.0240</a>	
50	–	10	18	32	17,5	18	68	<a href="#">24690.0250</a>	
60	–	12	20	40	21,0	22	110	<a href="#">24690.0260</a>	
<b>z gwintowanym otworem ślepym – rysunek 2</b>									
40	M 8	–	14	25	12,5	15	37	<a href="#">24690.0440</a>	
50	M10	–	18	32	17,5	18	69	<a href="#">24690.0450</a>	
60	M12	–	20	40	21,0	22	112	<a href="#">24690.0460</a>	

## Przykład aplikacji



## Zgodność

### Zgodny z RoHS

Zgodny zgodnie z Dyrektywą 2011/65/UE i Dyrektywą 2015/863

### Nie zawiera substancji SVHC

Brak substancji SVHC o zawartości powyżej 0,1% mas. – lista SVHC z 27.06.2024.

### Nie zawiera substancji Propozycji 65

Nie zawiera substancji z rozporządzenia Proposition 65.  
<https://www.P65Warnings.ca.gov/>

### Wolny od minerałów konfliktu

Ten produkt nie zawiera żadnych substancji oznaczonych jako „minerały konfliktu”, takich jak tantal, cyna, złoto lub wolfram z Demokratycznej Republiki Konga lub krajów sąsiednich.