

Uchwyty gwiazdowe • DIN 6336 tworzywo sztuczne EH 24670.



Opis produktu

Material

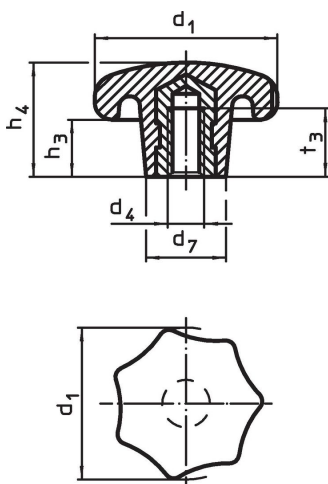
Tuleja

- Mosiądz
- Stal cynkowana galwanicznie
- Stal nierdzewna A2

Uchwyt

- DIN 7708 - tworzywo termoplastyczne (PF 31), czarny zgodny z RAL 9005

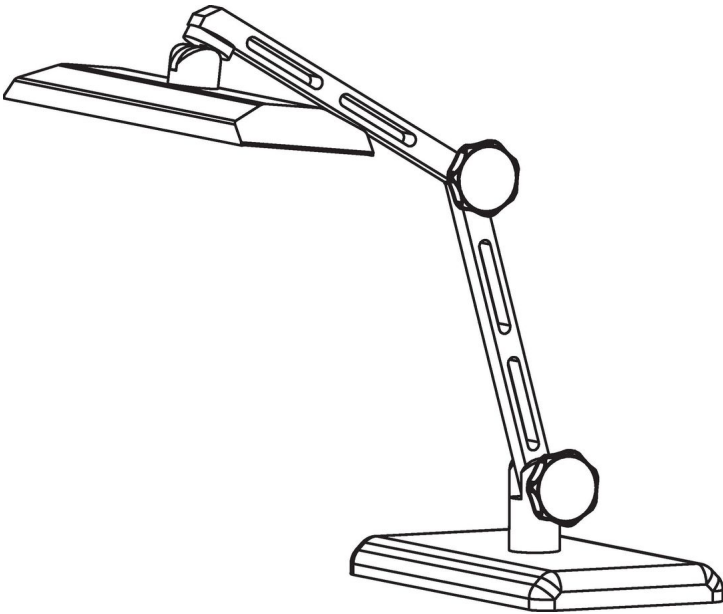
Rysunek



Informacje do zamówienia

Wymiary							maks. [°C]	[g]	Nr art.
d ₁	d ₄	d ₇	h ₃	h ₄	t ₃	[mm]			
z tulejką gwintowaną, kształt K, Mosiądz									
20	M 4	10	7	13	6,5	110	3,4	24670.0220	
z tulejką gwintowaną, kształt K, Stal									
25	M 5	12	8	16	9,5	110	7,4	24670.0225	
32	M 6	14	10	20	12,0	110	13,0	24670.0232	
40	M 8	18	13	25	14,0	110	20,0	24670.0240	
50	M10	22	17	32	18,0	110	40,0	24670.0250	
63	M12	26	21	40	22,0	110	83,0	24670.0263	
80	M16	35	25	50	30,0	110	161,0	24670.0280	
z tulejką gwintowaną, kształt K, Stal nierdzewna									
25	M 5	12	8	16	9,5	110	7,4	24670.1225	
32	M 6	14	10	20	12,0	110	13,0	24670.1232	
40	M 8	18	13	25	14,0	110	20,0	24670.1240	
50	M10	22	17	32	18,0	110	40,0	24670.1250	
63	M12	26	21	40	22,0	110	83,0	24670.1263	
80	M16	35	25	50	30,0	110	161,0	24670.1280	

Przykład aplikacji



Zgodność

Zgodny z RoHS

Zgodny zgodnie z Dyrektywą 2011/65/UE i Dyrektywą 2015/863

Nie zawiera substancji SVHC

Brak substancji SVHC o zawartości powyżej 0,1% mas. – lista SVHC z 23.01.2024.

Nie zawiera substancji Propozycji 65

Nie zawiera substancji z rozporządzenia Proposition 65.

<https://www.P65Warnings.ca.gov/>

Wolny od minerałów konfliktu

Ten produkt nie zawiera żadnych substancji oznaczonych jako „minerały konfliktu”, takich jak tantal, cyna, złoto lub wolfram z Demokratycznej Republiki Konga lub krajów sąsiednich.