

Uchwyty krzyżowe • DIN 6335 tworzywo sztuczne EH 24640.



Opis produktu

Materiał

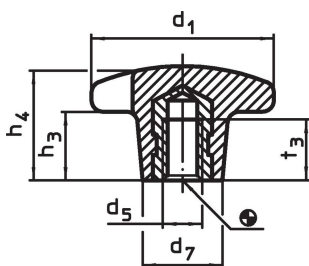
Tuleja

- Mosiądz
- Stal cynkowana galwanicznie
- Stal nierdzewna A2

Uchwyt

- Tworzywo termoplastyczne PF 31, czarny zgodny z RAL 9005

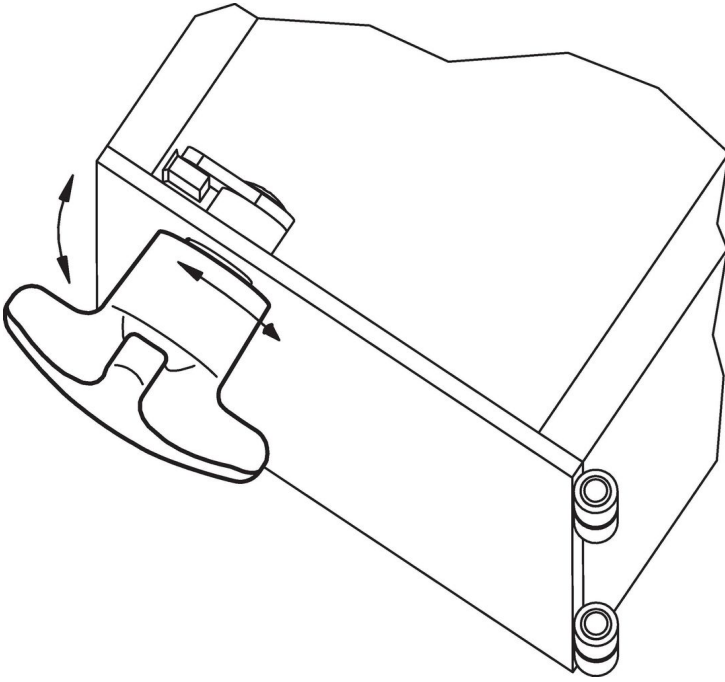
Rysunek



Informacje do zamówienia

Wymiary						maks. [°C]	[g]	Nr art.
d ₁	d ₅	d ₇	h ₃	h ₄	t ₃			
[mm]								
z tulejką gwintowaną, kształt K, Mosiądz								
20	M 4	10	6	13	6,5	110	3,3	24640.0220
z tulejką gwintowaną, kształt K, Stal								
25	M 5	12	8	16	9,5	110	7,0	24640.0225
32	M 6	14	10	20	12,0	110	11,0	24640.0232
40	M 8	18	13	25	14,0	110	16,0	24640.0240
50	M10	22	20	32	18,0	110	34,0	24640.0250
63	M12	26	25	40	22,0	110	66,0	24640.0263
80	M16	35	30	50	30,0	110	137,0	24640.0280
z tulejką gwintowaną, kształt K, Stal nierdzewna								
25	M 5	12	8	16	9,5	110	7,0	24640.1225
32	M 6	14	10	20	12,0	110	11,0	24640.1232
40	M 8	18	13	25	14,0	110	16,0	24640.1240
50	M10	22	20	32	18,0	110	34,0	24640.1250
63	M12	26	25	40	22,0	110	66,0	24640.1263
80	M16	35	30	50	30,0	110	137,0	24640.1280

Przykład aplikacji



Zgodność

Zgodny z RoHS

Zgodny zgodnie z Dyrektywą 2011/65/UE i Dyrektywą 2015/863

Nie zawiera substancji SVHC

Brak substancji SVHC o zawartości powyżej 0,1% mas. – lista SVHC z 27.06.2024.

Nie zawiera substancji Propozycji 65

Nie zawiera substancji z rozporządzenia Proposition 65.

<https://www.P65Warnings.ca.gov/>

Wolny od minerałów konfliktu

Ten produkt nie zawiera żadnych substancji oznaczonych jako „minerały konfliktu”, takich jak tantal, cyna, złoto lub wolfram z Demokratycznej Republiki Konga lub krajów sąsiednich.