

## Koła ręczne • zgodne z DIN 950, stal nierdzewna EH 24591.



### Opis produktu

Piasta obrobiona mechanicznie; obręcz polerowana, nieobrobione powierzchnie piaskowane.

### Materiał

#### Koło ręczne

- Stal nierdzewna A4

#### Rękojeść krótka z obłym uchwytem

- Stal nierdzewna A4

### Montaż

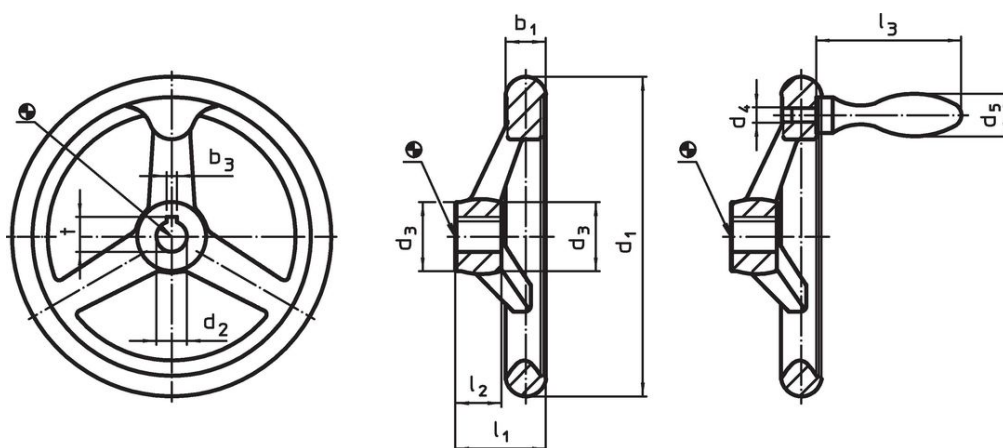
Tarcze podkładowe EH 22270. do mocowania osiowego.

### Więcej informacji

### Inne produkty

- Podkładki wału

### Rysunek




Rysunek 1

Rysunek 2

Pozycja rowka wpustowego może być inna niż przedstawiona na rysunku.

### Informacje do zamówienia

Wymiary								Rowek w piąście, DIN 6885 strona 1		Ilość ramion	Pasujący uchwyt obły DIN 39	[g]	Nr art.
d <sub>1</sub>	d <sub>2</sub> H9	d <sub>3</sub>	d <sub>4</sub>	d <sub>5</sub>	l <sub>1</sub>	l <sub>2</sub>	l <sub>3</sub> ~	b <sub>3</sub>	t				
[mm]								[mm]					
<b>bez wpustu, bez uchwyty, kształt B-F/A (poprzednio A 4) – rysunek 1</b>													
100	10	25,5	–	–	33,0	17	–	–	–	3	–	431	24591.0005
125	12	27,0	–	–	35,5	18	–	–	–	3	–	633	24591.0010
140	14	29,0	–	–	38,5	19	–	–	–	3	–	851	24591.0015
160	14	31,0	–	–	39,5	20	–	–	–	3	–	1112	24591.0020
200	18	37,0	–	–	44,5	24	–	–	–	3	–	1877	24591.0030
<b>z wpustem, bez uchwyty, kształt N-F/A (poprzednio: A 3) – rysunek 1</b>													
100	10	25,5	–	–	33,0	17	–	3	11,4	3	–	434	24591.0105
125	12	27,0	–	–	35,5	18	–	4	13,8	3	–	659	24591.0110
140	14	29,0	–	–	38,5	19	–	5	16,3	3	–	854	24591.0115
160	14	31,0	–	–	39,5	20	–	5	16,3	3	–	1115	24591.0120
200	18	37,0	–	–	44,5	24	–	6	20,8	3	–	1882	24591.0130
<b>bez wpustu, z uchwytem EH 24450., zmontowane, kształt B-F/G (poprzednio F 4) – rysunek 2</b>													
100	10	25,5	M 6	16	33,0	17	50	–	–	3	16	472	24591.0405
125	12	27,0	M 8	20	35,5	18	64	–	–	3	20	748	24591.0410
140	14	29,0	M 8	20	38,5	19	64	–	–	3	20	939	24591.0415
160	14	31,0	M10	25	39,5	20	80	–	–	3	25	1273	24591.0420
200	18	37,0	M10	25	44,5	24	80	–	–	3	25	2000	24591.0430

d <sub>1</sub>	d <sub>2</sub> H9	d <sub>3</sub>	Wymiary					Rowek w piaście, DIN 6885 strona 1		Ilość ramion	Pasujący uchwyt obły DIN 39		Nr art.
			d <sub>4</sub>	d <sub>5</sub>	l <sub>1</sub>	l <sub>2</sub>	l <sub>3</sub> ~	b <sub>3</sub>	t				
[mm]													[g]
<b>z wpustem, ze stałym uchwytem EH 24450., zamontowane, kształt N-F/G (poprzednio F 3) – rysunek 2</b>													
100	10	25,5	M 6	16	33,0	17	50	3	11,4	3	16	473	<a href="#">24591.0505</a>
125	12	27,0	M 8	20	35,5	18	64	4	13,8	3	20	753	<a href="#">24591.0510</a>
140	14	29,0	M 8	20	38,5	19	64	5	16,3	3	20	939	<a href="#">24591.0515</a>
160	14	31,0	M10	25	39,5	20	80	5	16,3	3	25	1282	<a href="#">24591.0520</a>
200	18	37,0	M10	25	44,5	24	80	6	20,8	3	25	2000	<a href="#">24591.0530</a>

## Zgodność

### Zgodny z RoHS

Zgodny zgodnie z Dyrektywą 2011/65/UE i Dyrektywą 2015/863

### Nie zawiera substancji SVHC

Brak substancji SVHC o zawartości powyżej 0,1% mas. – lista SVHC z 27.06.2024.

### Nie zawiera substancji Propozycji 65

Nie zawiera substancji z rozporządzenia Proposition 65.

<https://www.P65Warnings.ca.gov/>

### Wolny od minerałów konfliktu

Ten produkt nie zawiera żadnych substancji oznaczonych jako „minerały konfliktu”, takich jak tantal, cyna, złoto lub wolfram z Demokratycznej Republiki Konga lub krajów sąsiednich.