

Gałki stożkowe

EH 24550.

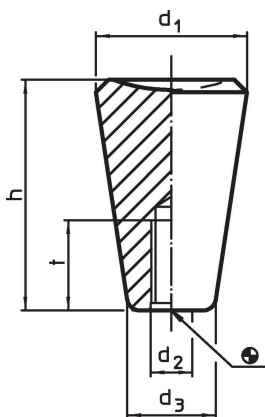


Opis produktu

Materiał

- Tworzywo termoutwardzalne PF 31, czarne

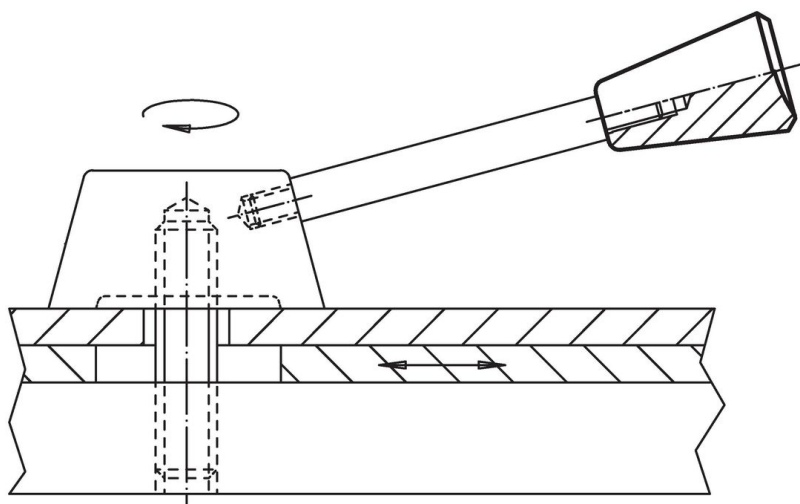
Rysunek



Informacje do zamówienia

d ₁	d ₂	Wymiary			t min.	maks. [°C]	[g]	Nr art.
		d ₃ ~ [mm]	h					
20	M 5	12	30	18	110	7,8	24550.0010	
20	M 6	12	30	18	110	7,4	24550.0011	
25	M 6	15	38	18	110	18,0	24550.0020	
25	M 8	15	38	18	110	17,0	24550.0021	
30	M 8	18	46	18	110	26,0	24550.0030	
30	M10	18	46	18	110	25,0	24550.0031	
35	M10	21	53	21	110	46,0	24550.0040	
35	M12	21	53	21	110	43,0	24550.0041	

Przykład aplikacji



Zgodność

Zgodny z RoHS

Zgodny zgodnie z Dyrektywą 2011/65/UE i Dyrektywą 2015/863

Nie zawiera substancji SVHC

Brak substancji SVHC o zawartości powyżej 0,1% mas. – lista SVHC z 27.06.2024.

Nie zawiera substancji Propozycji 65

Nie zawiera substancji z rozporządzenia Proposition 65.

<https://www.P65Warnings.ca.gov/>

Wolny od minerałów konfliktu

Ten produkt nie zawiera żadnych substancji oznaczonych jako „minerały konfliktu”, takich jak tantal, cyna, złoto lub wolfram z Demokratycznej Republiki Konga lub krajów sąsiednich.