

Uchwyty grzybkowe EH 24540.



Opis produktu

Materiał

Uchwyt grzybkowy

- Tworzywo termoutwardzalne PF 31, czarne

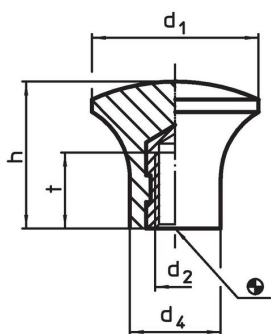
Tuleja

- Mosiądz

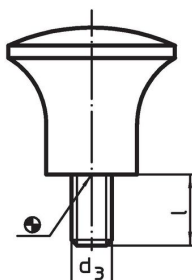
Śruba

- Stal cynkowana galwanicznie

Rysunek



Rysunek 1

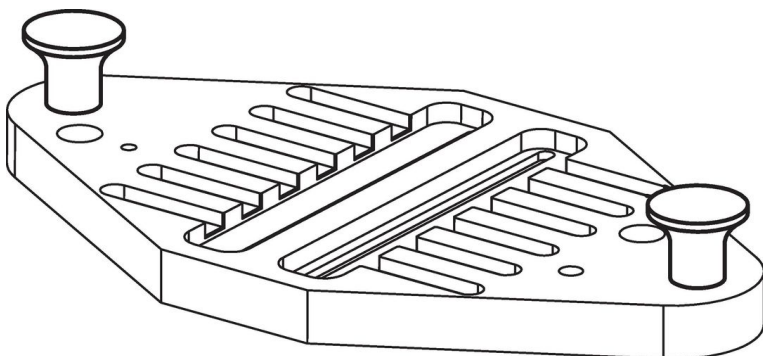


Rysunek 2

Informacje do zamówienia

Wymiary							maks. [°C]	[g]	Nr art.
d ₁	d ₂	d ₃	l [mm]	d ₄	h	t			
z gwintem wewnętrznym – rysunek 1									
17	M5	–	–	10	14	7	110	3,8	24540.0017
21	M6	–	–	12	17	11	110	6,2	24540.0021
25	M6	–	–	14	21	11	110	11,0	24540.0025
33	M8	–	–	18	29	12	110	21,0	24540.0033
ze śrubą – rysunek 2									
17	–	M5	9	10	14	–	110	4,2	24540.0117
21	–	M6	10	12	17	–	110	7,1	24540.0121
25	–	M6	10	14	21	–	110	10,0	24540.0125
33	–	M8	14	18	29	–	110	23,0	24540.0133

Przykład aplikacji



Zgodność

Zgodny z RoHS

Zawiera ołów - zgodny z wyjątkami 6a /6b /6c

Zawiera substancje SVHC > 0,1% mas.

Zawiera ołów – lista SVHC [REACH] z dnia 23.01.2024

Zawiera substancje z Propozycja 65



Kontakt z ołowiem może powodować raka i bezpłodność
<https://www.P65Warnings.ca.gov/>

Wolny od minerałów konfliktu

Ten produkt nie zawiera żadnych substancji oznaczonych jako „minerały konfliktu”, takich jak tantal, cyna, złoto lub wolfram z Demokratycznej Republiki Konga lub krajów sąsiednich.