

Rączki składane • obrotowe

EH 24532.



Opis produktu

Materiał

- Część osi**
- Stal oksydowana
 - Stal nierdzewna 1.4305

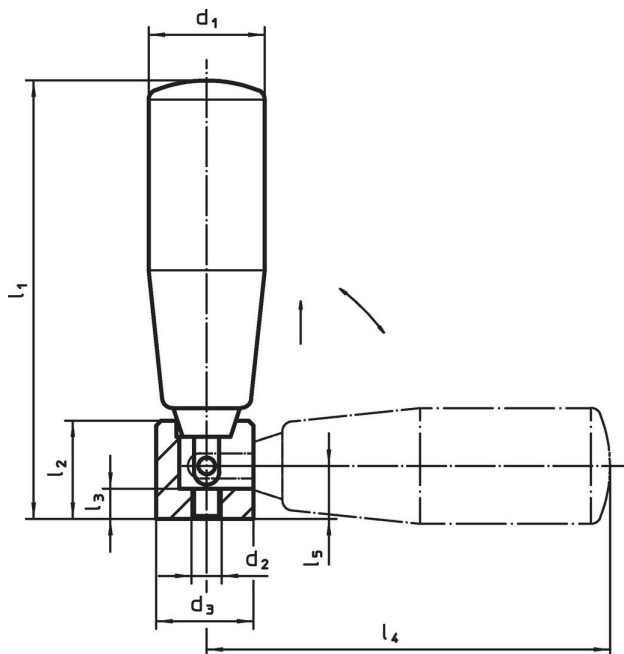
Uchwyt

- Tworzywo sztuczne, czarne, matowe

Działanie

W pozycji roboczej uchwyt jest zablokowany. Aby ustawić uchwyt w pozycji spoczynkowej, należy go wyciągnąć osiowo i obrócić.

Rysunek



Informacje do zamówienia

| Wymiary | | | | | | | | | | maks. [°C] | [g] | Nr art. |
|------------------------|----------------|----------------|----------------|----------------|----------------|----------------|----------------|------|-----|---------------|-----|---------|
| d ₁ | d ₂ | d ₃ | l ₁ | l ₂ | l ₃ | l ₄ | l ₅ | [mm] | | | | |
| Stal | | | | | | | | | | | | |
| 18 | M5 | 16 | 57 | 15,0 | 5 | 52 | 9,5 | 110 | 53 | 24532.0018 | | |
| 21 | M5 | 16 | 67 | 15,0 | 5 | 62 | 9,5 | 110 | 63 | 24532.0021 | | |
| 22 | M5 | 16 | 73 | 15,0 | 5 | 68 | 9,5 | 110 | 67 | 24532.0022 | | |
| 23 | M6 | 20 | 87 | 19,5 | 6 | 80 | 10,5 | 110 | 111 | 24532.0023 | | |
| 26 | M6 | 20 | 102 | 19,5 | 6 | 95 | 10,5 | 110 | 137 | 24532.0026 | | |
| 28 | M8 | 26 | 118 | 26,0 | 10 | 106 | 16,0 | 110 | 225 | 24532.0028 | | |
| Stal nierdzewna | | | | | | | | | | | | |
| 23 | M6 | 20 | 87 | 19,5 | 6 | 80 | 10,5 | 110 | 111 | 24532.0123 | | |
| 26 | M6 | 20 | 102 | 19,5 | 6 | 95 | 10,5 | 110 | 137 | 24532.0126 | | |
| 28 | M8 | 26 | 118 | 26,0 | 10 | 106 | 16,0 | 110 | 225 | 24532.0128 | | |

Zgodność

Dla szczegółowych informacji dot. zgodności należy wybrać pożądany numer towaru.