

Uchwyty T EH 24512.

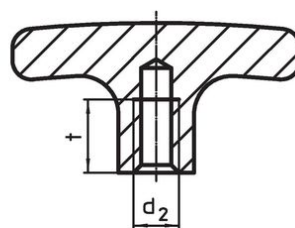
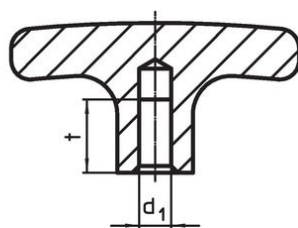
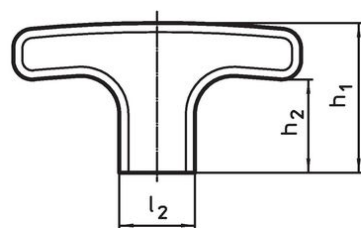


Opis produktu

Materiał

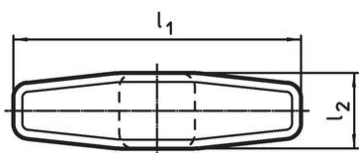
- Aluminium, powłoka z tworzywa sztucznego, zgodne z RAL 9005, czarne, matowe

Rysunek



Rysunek 1

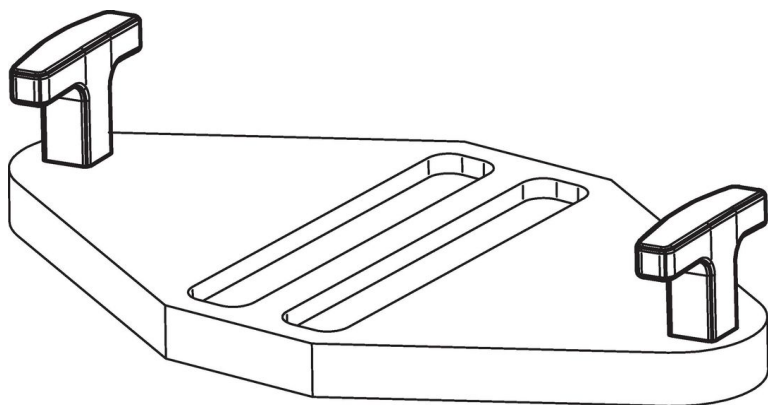
Rysunek 2



Informacje do zamówienia

d ₁ H7	d ₂	l ₁	Wymiary				t	[g]	Nr art.
			l ₂	h ₁	h ₂	[mm]			
z gładkim otworem ślepym – rysunek 1									
6	–	55	14	33	22	12	31	24512.0020	
8	–	67	16	37	25	16	46	24512.0030	
8	–	80	20	41	26	16	80	24512.0035	
z gwintowanym otworem ślepym – rysunek 2									
–	M 6	55	14	33	22	12	34	24512.0120	
–	M 8	55	14	33	22	12	31	24512.0125	
–	M 8	67	16	37	25	16	48	24512.0130	
–	M 8	80	20	41	26	16	80	24512.0135	
–	M10	80	20	41	26	16	80	24512.0140	

Przykład aplikacji



Zgodność

Zgodny z RoHS

Zgodny zgodnie z Dyrektywą 2011/65/UE i Dyrektywą 2015/863

Nie zawiera substancji SVHC

Brak substancji SVHC o zawartości powyżej 0,1% mas. – lista SVHC z 27.06.2024.

Nie zawiera substancji Propozycji 65

Nie zawiera substancji z rozporządzenia Proposition 65.

<https://www.P65Warnings.ca.gov/>

Wolny od minerałów konfliktu

Ten produkt nie zawiera żadnych substancji oznaczonych jako „minerały konfliktu”, takich jak tantal, cyna, złoto lub wolfram z Demokratycznej Republiki Konga lub krajów sąsiednich.