

Nakrętki dociskowe z przetyczką • DIN 6307 z ruchomą przetyczką EH 24510.



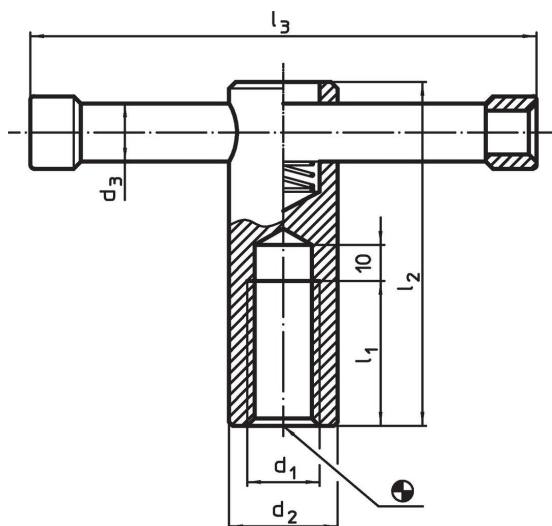
Opis produktu

Wersja z ruchomą przetyczką, utrzymywaną przez sprężynę.

Materiał

- Stal automatowa, oksydowana

Rysunek

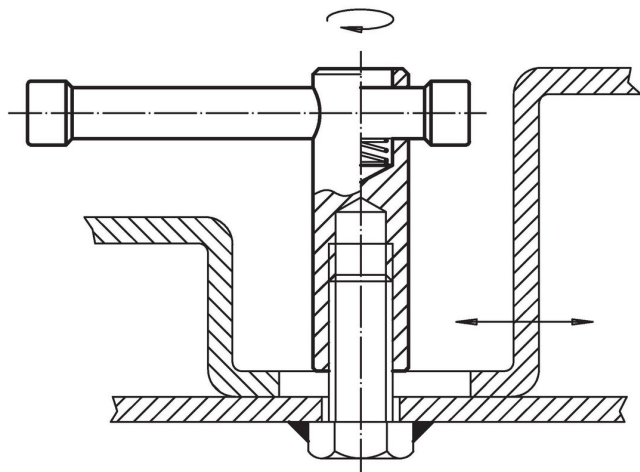


Informacje do zamówienia

d ₁	d ₂	Wymiary				l ₃	[g]	Nr art.
		d ₃	l ₁	l ₂	[mm]			
M 8	16	6	16	50	60	71	24510.0708¹⁾	
M10	18	8	20	60	80	112	24510.0710	
M12	20	10	25	70	100	180	24510.0712	
M16	24	13	35	85	120	328	24510.0716	
M20	30	16	40	95	140	582	24510.0720	

¹⁾ Wymiar nie jest ujęty w normie DIN.

Przykład aplikacji



Zgodność

Zgodny z RoHS

Zawiera ołów - zgodny z wyjątkami 6a /6b /6c

Zawiera substancje SVHC > 0,1% mas.

Zawiera ołów – lista SVHC [REACH] z dnia 27.06.2024.

Zawiera substancje z Propozycja 65

Kontakt z ołowiem może powodować raka i bezpłodność
<https://www.P65Warnings.ca.gov/>

Wolny od minerałów konfliktu

Ten produkt nie zawiera żadnych substancji oznaczonych jako „minerały konfliktu”, takich jak tantal, cyna, złoto lub wolfram z Demokratycznej Republiki Konga lub krajów sąsiednich.