

## Nakrętki dociskowe z przetyczką • DIN 6305 ze stałą przetyczką EH 24510.



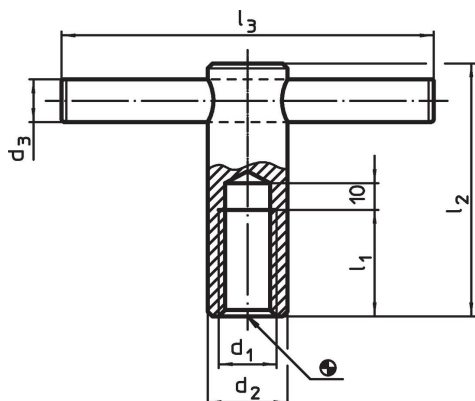
### Opis produktu

Wersja z przetyczką wprasowaną.

### Materiał

- Stal automatowa, oksydowana

### Rysunek

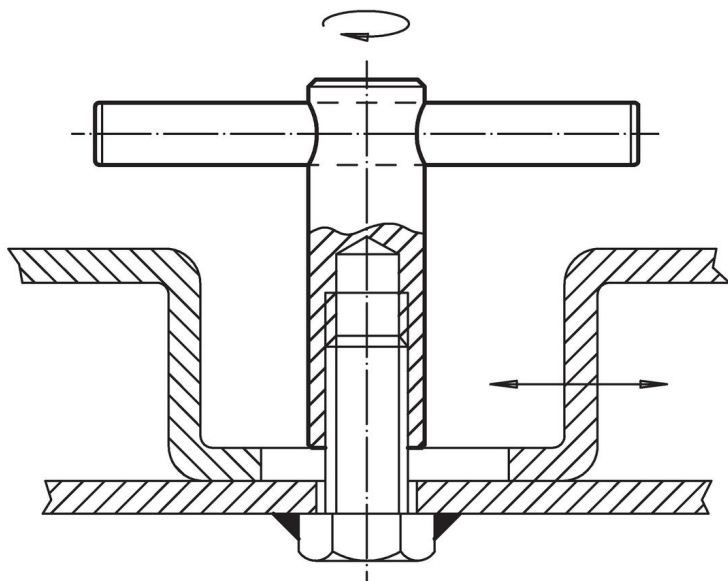


### Informacje do zamówienia

d <sub>1</sub>	d <sub>2</sub>	Wymiary				l <sub>3</sub> ~	[g]	Nr art.
		d <sub>3</sub>	l <sub>1</sub>	l <sub>2</sub>	[mm]			
M 8	16	6	16	50	60	78	24510.0508 <sup>1)</sup>	
M10	18	8	20	60	80	126	24510.0510	
M12	20	10	25	70	100	192	24510.0512	
M16	24	12	35	85	120	320	24510.0516	
M20	30	16	40	95	140	579	24510.0520	

<sup>1)</sup> Wymiar nie jest ujęty w normie DIN.

## Przykład aplikacji



## Zgodność

### Zgodny z RoHS

Zawiera ołów - zgodny z wyjątkami 6a /6b /6c

### Zawiera substancje SVHC > 0,1% mas.

Zawiera ołów – lista SVHC [REACH] z dnia 27.06.2024.

### Zawiera substancje z Propozycja 65



Kontakt z ołowiem może powodować raka i bezpłodność  
<https://www.P65Warnings.ca.gov/>

### Wolny od minerałów konfliktu

Ten produkt nie zawiera żadnych substancji oznaczonych jako „minerały konfliktu”, takich jak tantal, cyna, złoto lub wolfram z Demokratycznej Republiki Konga lub krajów sąsiednich.