

Śruby dociskowe z przetyczką • DIN 6306 z ruchomą przetyczką

EH 24500.



Opis produktu

Wersja z ruchomą przetyczką, utrzymywaną przez sprężynę.

Materiał

- Stal automatowa, oksydowana, czop naciskowy hartowany

Więcej informacji

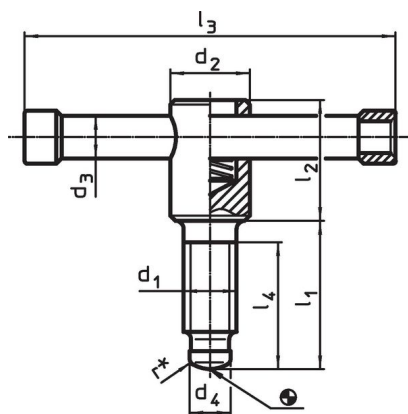
Referencje

Czop dociskowy do elementów dociskowych DIN 6311 kształt S, EH 22560.

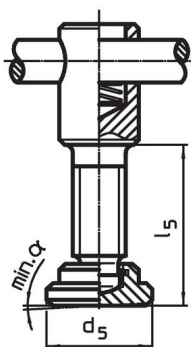
Inne produkty

- Elementy dociskowe, DIN 6311 i niskie wykonanie

Rysunek



Rysunek 1




Rysunek 2

* W celu ułatwienia montażu specyfikacja DIN 6306 została uzupełniona o wymiar r

Informacje do zamówienia

Wymiary											α min.	[g]	Nr art.
d ₁	l ₁	d ₂	d ₃	d ₄	d ₅	l ₂	l ₃	l ₄	l ₅	~			
[mm]													
bez elementu dociskowego, kształt D – rysunek 1													
M 8	40	14	6	6,0	–	25	60	32	–	–	–	44	24500.0008
M 8	50	14	6	6,0	–	25	60	42	–	–	–	47	24500.0009
M10	40	18	8	8,0	–	32	80	30	–	–	–	92	24500.0010
M10	50	18	8	8,0	–	32	80	40	–	–	–	96	24500.0011
M12	50	20	10	8,0	–	35	100	40	–	–	–	154	24500.0012
M12	60	20	10	8,0	–	35	100	50	–	–	–	162	24500.0013
M16	55	24	13	12,0	–	40	120	45	–	–	–	298	24500.0016
M16	70	24	13	12,0	–	40	120	60	–	–	–	319	24500.0017
M16	90	24	13	12,0	–	40	120	60	–	–	–	344	24500.0018
M20	55	30	16	15,5	–	45	140	45	–	–	–	520	24500.0020
M20	70	30	16	15,5	–	45	140	60	–	–	–	550	24500.0021
M20	90	30	16	15,5	–	45	140	80	–	–	–	593	24500.0022
z elementem dociskowym, kształt E – rysunek 2													
M 8	40	14	6	6,0	16	25	60	32	43,0	3°	–	53	24500.0108
M 8	50	14	6	6,0	16	25	60	42	53,0	3°	–	56	24500.0109
M10	40	18	8	8,0	20	32	80	30	43,6	3°	–	110	24500.0110
M10	50	18	8	8,0	20	32	80	40	53,6	3°	–	114	24500.0111
M12	50	20	10	8,0	25	35	100	40	54,6	3°	–	193	24500.0112
M12	60	20	10	8,0	25	35	100	50	64,6	3°	–	198	24500.0113
M16	55	24	13	12,0	32	40	120	45	60,4	5°	–	357	24500.0116
M16	70	24	13	12,0	32	40	120	60	75,4	5°	–	377	24500.0117

d ₁	l ₁	d ₂	d ₃	Wymiary						α min.		Nr art.
				d ₄	d ₅	l ₂	l ₃	l ₄	l ₅			
[mm]												
M16	90	24	13	12,0	32	40	120	80	95,4	5°	402	24500.0118
M20	55	30	16	15,5	40	45	140	45	60,5	4°	623	24500.0120
M20	70	30	16	15,5	40	45	140	60	75,5	4°	653	24500.0121
M20	90	30	16	15,5	40	45	140	80	95,5	4°	693	24500.0122

Zgodność

Zgodny z RoHS

Zawiera ołów - zgodny z wyjątkami 6a /6b /6c

Zawiera substancje SVHC > 0,1% mas.

Zawiera ołów – lista SVHC [REACH] z dnia 27.06.2024.

Zawiera substancje z Propozycja 65



Kontakt z ołowiem może powodować raka i bezpłodność
<https://www.P65Warnings.ca.gov/>

Wolny od minerałów konfliktu

Ten produkt nie zawiera żadnych substancji oznaczonych jako „minerały konfliktu”, takich jak tantal, cyna, złoto lub wolfram z Demokratycznej Republiki Konga lub krajów sąsiednich.