

Śruby dociskowe z przetyczką • DIN 6304 ze stałą przetyczką

EH 24490.



Opis produktu

Wersja z przetyczką wprasowaną.

Materiał

- Stal automatowa, oksydowana, czop naciskowy hartowany

Więcej informacji

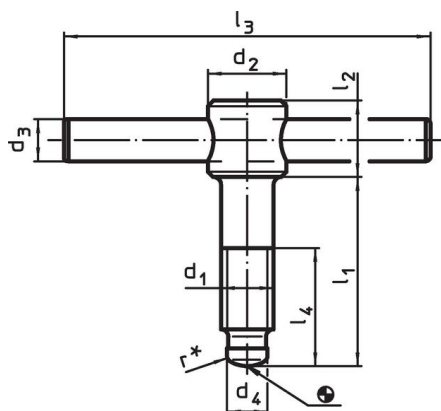
Referencje

Czop dociskowy do elementów dociskowych DIN 6311 kształt S, EH 22560.

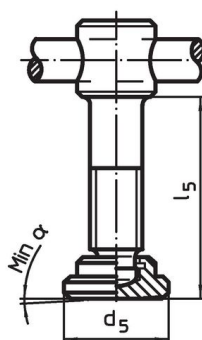
Inne produkty

- Elementy dociskowe, DIN 6311 i niskie wykonanie

Rysunek



Rysunek 1




Rysunek 2

* W celu ułatwienia montażu specyfikacja DIN 6304 została uzupełniona o wymiar r

Informacje do zamówienia

d ₁	l ₁	d ₂	d ₃	Wymiary						α min.	g	Nr art.
				d ₄	d ₅	l ₂	l ₃	l ₄	l ₅			
[mm]												
bez elementu dociskowego, kształt E – rysunek 1												
M 6	40	12	5	4,5	–	10	50	30	–	–	21	24490.0006
M 6	50	12	5	4,5	–	10	50	40	–	–	23	24490.0007
M 8	50	14	6	6,0	–	12	60	35	–	–	39	24490.0008
M 8	60	14	6	6,0	–	12	60	45	–	–	43	24490.0009
M10	60	18	8	8,0	–	14	80	40	–	–	81	24490.0010
M10	70	18	8	8,0	–	14	80	50	–	–	86	24490.0011
M12	70	20	10	8,0	–	18	100	50	–	–	141	24490.0012
M12	80	20	10	8,0	–	18	100	60	–	–	148	24490.0013
M16	75	24	12	12,0	–	20	120	55	–	–	249	24490.0016
M16	90	24	12	12,0	–	20	120	70	–	–	268	24490.0017
M16	110	24	12	12,0	–	20	120	90	–	–	294	24490.0018
M20	75	30	16	15,5	–	28	140	55	–	–	475	24490.0020
M20	90	30	16	15,5	–	28	140	70	–	–	504	24490.0021
M20	110	30	16	15,5	–	28	140	90	–	–	544	24490.0022
z elementem dociskowym, kształt F – rysunek 2												
M 6	40	12	5	4,5	12	10	50	30	42,1	7°	24	24490.0106
M 6	50	12	5	4,5	12	10	50	40	52,1	7°	28	24490.0107
M 8	50	14	6	6,0	16	12	60	35	53,0	4°	49	24490.0108
M 8	60	14	6	6,0	16	12	60	45	63,0	4°	54	24490.0109
M10	60	18	8	8,0	20	14	80	40	63,6	3°	97	24490.0110
M10	70	18	8	8,0	20	14	80	50	73,6	3°	102	24490.0111
M12	70	20	10	8,0	25	18	100	50	74,6	3°	173	24490.0112

d ₁	l ₁	d ₂	d ₃	Wymiary						α min.	 [g]	Nr art.
				d ₄	d ₅	l ₂	l ₃ ~	l ₄	l ₅ ~			
				[mm]								
M12	80	20	10	8,0	25	18	100	60	84,6	3°	178	24490.0113
M16	75	24	12	12,0	32	20	120	55	80,4	5°	317	24490.0116
M16	90	24	12	12,0	32	20	120	70	95,4	5°	342	24490.0117
M16	110	24	12	12,0	32	20	120	90	115,4	5°	367	24490.0118
M20	75	30	16	15,5	40	28	140	55	80,5	4°	573	24490.0120
M20	90	30	16	15,5	40	28	140	70	95,5	4°	603	24490.0121
M20	110	30	16	15,5	40	28	140	90	115,5	4°	643	24490.0122

Zgodność

Zgodny z RoHS

Zawiera ołów - zgodny z wyjątkami 6a /6b /6c

Zawiera substancje SVHC > 0,1% mas.

Zawiera ołów – lista SVHC [REACH] z dnia 23.01.2024

Zawiera substancje z Propozycja 65



Kontakt z ołowiem może powodować raka i bezpłodność
<https://www.P65Warnings.ca.gov/>

Wolny od minerałów konfliktu

Ten produkt nie zawiera żadnych substancji oznaczonych jako „minerały konfliktu”, takich jak tantal, cyna, złoto lub wolfram z Demokratycznej Republiki Konga lub krajów sąsiednich.