

Regulowane płaskie dźwignie zaciskowe • ze śrubą, stal nierdzewna

EH 24441.



Opis produktu

Regulowane płaskie dźwignie zaciskowe stosowane są, gdy zakres obrotu jest ograniczony lub wymagane jest określone położenie dźwigni.

Regulowane płaskie dźwignie zaciskowe charakteryzują się niską wysokością konstrukcyjną i są odpowiednie do stosowania w ograniczonych przestrzeniach.

Materiał

Dźwignia

- Odlew cynkowy, pokryty tworzywem sztucznym, czarny zgodny z RAL 9005, matowy
- Odlew cynkowy, pokryty tworzywem sztucznym, srebrny, zgodny z RAL 9006, matowy

Części wewnętrzne

- Stal nierdzewna 1.4305

Śruba

- Stal nierdzewna 1.4305

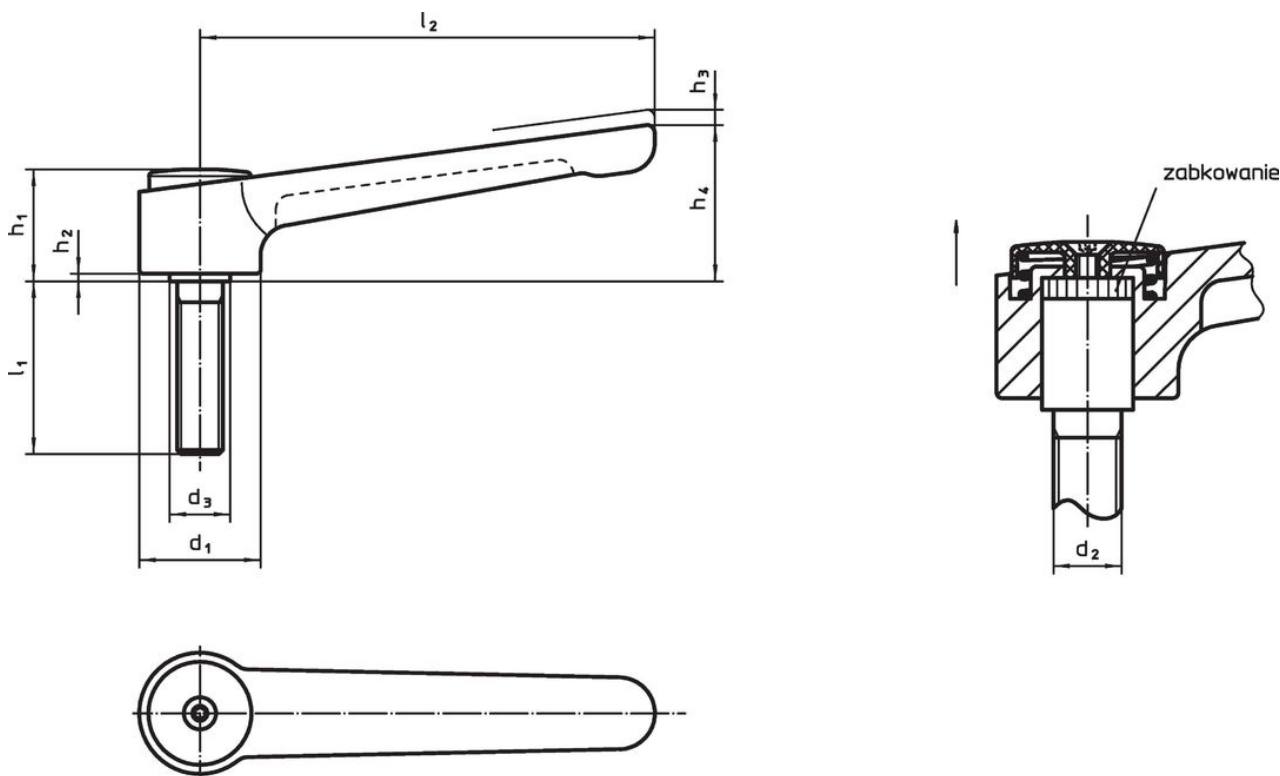
Pokrycie

- Tworzywo sztuczne, czarny
- Tworzywo sztuczne, jasno-szare

Działanie



Podniesienie dźwigni zwalnia zażebienie. Dźwignia ustawiana jest przez zażebienie. Po zwolnieniu dźwigni jej zażebienie następuje automatycznie.

Rysunek



Informacje do zamówienia

Wymiary									Temperatura		Ciężar	Nr art.
d ₁	d ₂	l ₁	d ₃	h ₁	h ₂	h ₃	h ₄	l ₂	min.	maks.		
[mm]									[°C]			
czarny												
32	M10	20	16	29,5	2	2,5	41,5	120	-30	80	205	24441.0650
32	M10	25	16	29,5	2	2,5	41,5	120	-30	80	206	24441.0655
32	M10	32	16	29,5	2	2,5	41,5	120	-30	80	209	24441.0660

d ₁	d ₂	l ₁	d ₃	Wymiary					l ₂	 min. maks. [°C]		 [g]	Nr art.
				h ₁	h ₂	h ₃	h ₄	[mm]					
32	M10	40	16	29,5	2	2,5	41,5	120	-30	80	211	24441.0665	
32	M10	50	16	29,5	2	2,5	41,5	120	-30	80	217	24441.0670	
32	M10	63	16	29,5	2	2,5	41,5	120	-30	80	223	24441.0675	
32	M10	80	16	29,5	2	2,5	41,5	120	-30	80	232	24441.0680	
32	M12	20	16	29,5	2	2,5	41,5	120	-30	80	207	24441.0685	
32	M12	25	16	29,5	2	2,5	41,5	120	-30	80	214	24441.0690	
32	M12	32	16	29,5	2	2,5	41,5	120	-30	80	218	24441.0695	
32	M12	40	16	29,5	2	2,5	41,5	120	-30	80	223	24441.0700	
32	M12	50	16	29,5	2	2,5	41,5	120	-30	80	230	24441.0705	
32	M12	63	16	29,5	2	2,5	41,5	120	-30	80	237	24441.0710	
32	M12	80	16	29,5	2	2,5	41,5	120	-30	80	250	24441.0715	
40	M12	32	23	42,0	4	4,0	56,0	145	-30	80	442	24441.0725	
40	M12	40	23	42,0	4	4,0	56,0	145	-30	80	453	24441.0730	
40	M12	50	23	42,0	4	4,0	56,0	145	-30	80	456	24441.0735	
40	M12	63	23	42,0	4	4,0	56,0	145	-30	80	463	24441.0740	
40	M12	80	23	42,0	4	4,0	56,0	145	-30	80	460	24441.0745	
40	M16	32	23	42,0	4	4,0	56,0	145	-30	80	460	24441.0750	
40	M16	40	23	42,0	4	4,0	56,0	145	-30	80	472	24441.0755	
40	M16	50	23	42,0	4	4,0	56,0	145	-30	80	482	24441.0760	
40	M16	63	23	42,0	4	4,0	56,0	145	-30	80	499	24441.0765	
40	M16	80	23	42,0	4	4,0	56,0	145	-30	80	522	24441.0770	
srebrny													
32	M10	20	16	29,5	2	2,5	41,5	120	-30	80	205	24441.1650	
32	M10	25	16	29,5	2	2,5	41,5	120	-30	80	206	24441.1655	
32	M10	32	16	29,5	2	2,5	41,5	120	-30	80	209	24441.1660	
32	M10	40	16	29,5	2	2,5	41,5	120	-30	80	211	24441.1665	
32	M10	50	16	29,5	2	2,5	41,5	120	-30	80	217	24441.1670	
32	M10	63	16	29,5	2	2,5	41,5	120	-30	80	223	24441.1675	
32	M10	80	16	29,5	2	2,5	41,5	120	-30	80	232	24441.1680	
32	M12	20	16	29,5	2	2,5	41,5	120	-30	80	207	24441.1685	
32	M12	25	16	29,5	2	2,5	41,5	120	-30	80	214	24441.1690	
32	M12	32	16	29,5	2	2,5	41,5	120	-30	80	218	24441.1695	
32	M12	40	16	29,5	2	2,5	41,5	120	-30	80	223	24441.1700	
32	M12	50	16	29,5	2	2,5	41,5	120	-30	80	230	24441.1705	
32	M12	63	16	29,5	2	2,5	41,5	120	-30	80	237	24441.1710	
32	M12	80	16	29,5	2	2,5	41,5	120	-30	80	250	24441.1715	
40	M12	32	23	42,0	4	4,0	56,0	145	-30	80	442	24441.1725	
40	M12	40	23	42,0	4	4,0	56,0	145	-30	80	453	24441.1730	
40	M12	50	23	42,0	4	4,0	56,0	145	-30	80	456	24441.1735	
40	M12	63	23	42,0	4	4,0	56,0	145	-30	80	463	24441.1740	
40	M12	80	23	42,0	4	4,0	56,0	145	-30	80	460	24441.1745	
40	M16	32	23	42,0	4	4,0	56,0	145	-30	80	460	24441.1750	
40	M16	40	23	42,0	4	4,0	56,0	145	-30	80	472	24441.1755	
40	M16	50	23	42,0	4	4,0	56,0	145	-30	80	482	24441.1760	
40	M16	63	23	42,0	4	4,0	56,0	145	-30	80	499	24441.1765	
40	M16	80	23	42,0	4	4,0	56,0	145	-30	80	522	24441.1770	

Zgodność

Zgodny z RoHS

Zgodny zgodnie z Dyrektywą 2011/65/UE i Dyrektywą 2015/863

Nie zawiera substancji SVHC

Brak substancji SVHC o zawartości powyżej 0,1% mas. – lista SVHC z 27.06.2024.

Nie zawiera substancji Propozycji 65

Nie zawiera substancji z rozporządzenia Proposition 65.

<https://www.P65Warnings.ca.gov/>

Wolny od minerałów konfliktu

Ten produkt nie zawiera żadnych substancji oznaczonych jako „minerały konfliktu”, takich jak tantal, cyna, złoto lub wolfram z Demokratycznej Republiki Konga lub krajów sąsiednich.