

Regulowane płaskie dźwignie zaciskowe • ze śrubą

EH 24441.



Opis produktu

Regulowane płaskie dźwignie zaciskowe stosowane są, gdy zakres obrotu jest ograniczony lub wymagane jest określone położenie dźwigni.

Regulowane płaskie dźwignie zaciskowe charakteryzują się niską wysokością konstrukcyjną i są odpowiednie do stosowania w ograniczonych przestrzeniach.

Materiał

Dźwignia

- Odlew cynkowy, pokryty tworzywem sztucznym, czarny zgodny z RAL 9005, matowy
- Odlew cynkowy, pokryty tworzywem sztucznym, srebrny, zgodny z RAL 9006, matowy

Części wewnętrzne

- Stal oksydowana

Śruba

- Stal oksydowana

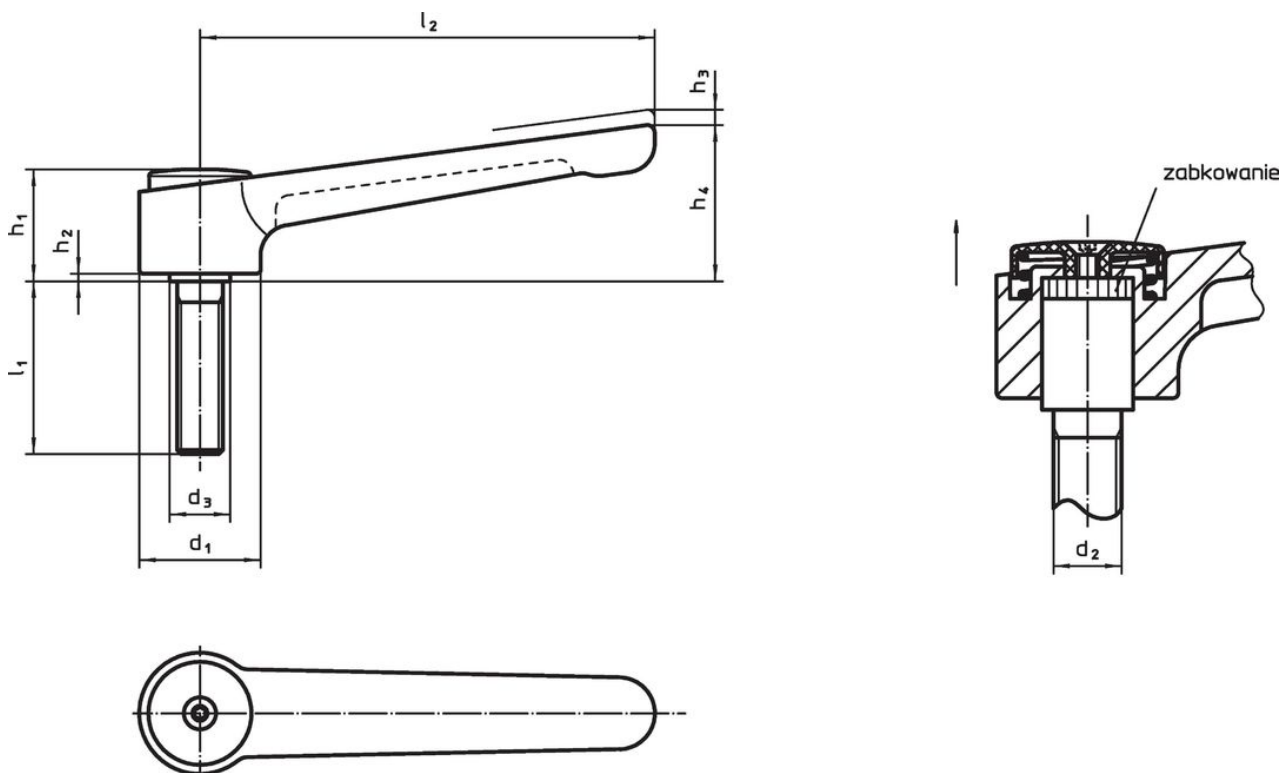
Pokrycie

- Tworzywo sztuczne, czarny
- Tworzywo sztuczne, jasno-szare

Działanie



Podniesienie dźwigni zwalnia zażebienie. Dźwignia ustawiana jest przez zażebienie. Po zwolnieniu dźwigni jej zażebienie następuje automatycznie.

Rysunek

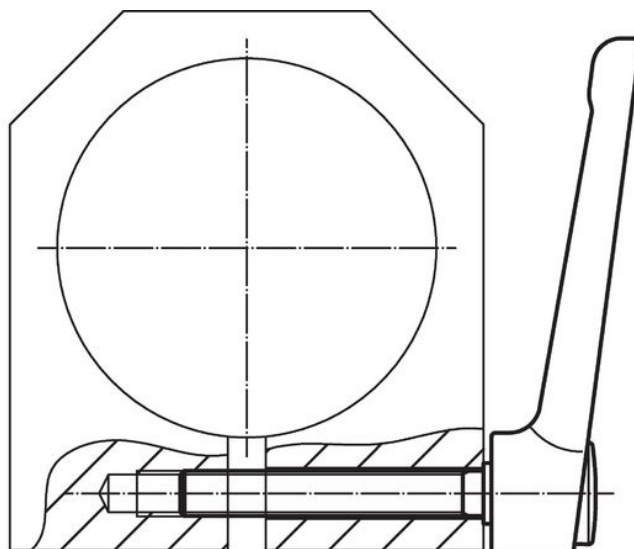
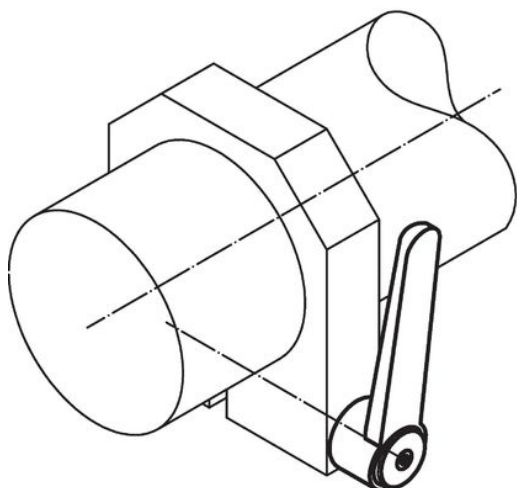


Informacje do zamówienia

d ₁	d ₂	l ₁	d ₃	Wymiary					min.	maks.	[g]	Nr art.
				h ₁	h ₂	h ₃	h ₄	l ₂				
32	M10	20	16	29,5	2	2,5	41,5	120	-30	80	209	24441.0450
32	M10	25	16	29,5	2	2,5	41,5	120	-30	80	208	24441.0455
32	M10	32	16	29,5	2	2,5	41,5	120	-30	80	207	24441.0460

d ₁	d ₂	l ₁	d ₃	Wymiary					l ₂	 min. maks. [°C]		 [g]	Nr art.
				h ₁	h ₂	h ₃	h ₄	[mm]					
32	M10	40	16	29,5	2	2,5	41,5	120	-30	80	210	24441.0465	
32	M10	50	16	29,5	2	2,5	41,5	120	-30	80	220	24441.0470	
32	M10	63	16	29,5	2	2,5	41,5	120	-30	80	226	24441.0475	
32	M10	80	16	29,5	2	2,5	41,5	120	-30	80	231	24441.0480	
32	M12	20	16	29,5	2	2,5	41,5	120	-30	80	207	24441.0485	
32	M12	25	16	29,5	2	2,5	41,5	120	-30	80	211	24441.0490	
32	M12	32	16	29,5	2	2,5	41,5	120	-30	80	215	24441.0495	
32	M12	40	16	29,5	2	2,5	41,5	120	-30	80	220	24441.0500	
32	M12	50	16	29,5	2	2,5	41,5	120	-30	80	228	24441.0505	
32	M12	63	16	29,5	2	2,5	41,5	120	-30	80	238	24441.0510	
32	M12	80	16	29,5	2	2,5	41,5	120	-30	80	251	24441.0515	
40	M12	32	23	42,0	4	4,0	56,0	145	-30	80	440	24441.0525	
40	M12	40	23	42,0	4	4,0	56,0	145	-30	80	446	24441.0530	
40	M12	50	23	42,0	4	4,0	56,0	145	-30	80	450	24441.0535	
40	M12	63	23	42,0	4	4,0	56,0	145	-30	80	461	24441.0540	
40	M12	80	23	42,0	4	4,0	56,0	145	-30	80	477	24441.0545	
40	M16	32	23	42,0	4	4,0	56,0	145	-30	80	461	24441.0550	
40	M16	40	23	42,0	4	4,0	56,0	145	-30	80	472	24441.0555	
40	M16	50	23	42,0	4	4,0	56,0	145	-30	80	482	24441.0560	
40	M16	63	23	42,0	4	4,0	56,0	145	-30	80	498	24441.0565	
40	M16	80	23	42,0	4	4,0	56,0	145	-30	80	523	24441.0570	
srebrny													
32	M10	20	16	29,5	2	2,5	41,5	120	-30	80	209	24441.0850	
32	M10	25	16	29,5	2	2,5	41,5	120	-30	80	208	24441.0855	
32	M10	32	16	29,5	2	2,5	41,5	120	-30	80	207	24441.0860	
32	M10	40	16	29,5	2	2,5	41,5	120	-30	80	210	24441.0865	
32	M10	50	16	29,5	2	2,5	41,5	120	-30	80	220	24441.0870	
32	M10	63	16	29,5	2	2,5	41,5	120	-30	80	226	24441.0875	
32	M10	80	16	29,5	2	2,5	41,5	120	-30	80	231	24441.0880	
32	M12	20	16	29,5	2	2,5	41,5	120	-30	80	207	24441.0885	
32	M12	25	16	29,5	2	2,5	41,5	120	-30	80	211	24441.0890	
32	M12	32	16	29,5	2	2,5	41,5	120	-30	80	215	24441.0895	
32	M12	40	16	29,5	2	2,5	41,5	120	-30	80	220	24441.0900	
32	M12	50	16	29,5	2	2,5	41,5	120	-30	80	228	24441.0905	
32	M12	63	16	29,5	2	2,5	41,5	120	-30	80	238	24441.0910	
32	M12	80	16	29,5	2	2,5	41,5	120	-30	80	251	24441.0915	
40	M12	32	23	42,0	4	4,0	56,0	145	-30	80	440	24441.0925	
40	M12	40	23	42,0	4	4,0	56,0	145	-30	80	446	24441.0930	
40	M12	50	23	42,0	4	4,0	56,0	145	-30	80	450	24441.0935	
40	M12	63	23	42,0	4	4,0	56,0	145	-30	80	461	24441.0940	
40	M12	80	23	42,0	4	4,0	56,0	145	-30	80	477	24441.0945	
40	M16	32	23	42,0	4	4,0	56,0	145	-30	80	461	24441.0950	
40	M16	40	23	42,0	4	4,0	56,0	145	-30	80	472	24441.0955	
40	M16	50	23	42,0	4	4,0	56,0	145	-30	80	482	24441.0960	
40	M16	63	23	42,0	4	4,0	56,0	145	-30	80	498	24441.0965	
40	M16	80	23	42,0	4	4,0	56,0	145	-30	80	523	24441.0970	

Przykład aplikacji



Zgodność

Zgodny z RoHS

Zawiera ołów - zgodny z wyjątkami 6a /6b /6c

Zawiera substancje SVHC > 0,1% mas.

Zawiera ołów – lista SVHC [REACH] z dnia 27.06.2024.

Zawiera substancje z Propozycja 65



Kontakt z ołowiem może powodować raka i bezpłodność
<https://www.P65Warnings.ca.gov/>

Wolny od minerałów konfliktu

Ten produkt nie zawiera żadnych substancji oznaczonych jako „minerały konfliktu”, takich jak tantal, cyna, złoto lub wolfram z Demokratycznej Republiki Konga lub krajów sąsiednich.