

Regulowane płaskie dźwignie zaciskowe

EH 24441.



Opis produktu

Regulowane płaskie dźwignie zaciskowe stosowane są, gdy zakres obrotu jest ograniczony lub wymagane jest określone położenie dźwigni.

Regulowane płaskie dźwignie zaciskowe charakteryzują się niską wysokością konstrukcyjną i są odpowiednie do stosowania w ograniczonych przestrzeniach.

Materiał

Dźwignia

- Odlew cynkowy, pokryty tworzywem sztucznym, czarny zgodny z RAL 9005, matowy
- Odlew cynkowy, pokryty tworzywem sztucznym, srebrny, zgodny z RAL 9006, matowy

Części wewnętrzne

- Stal oksydowana

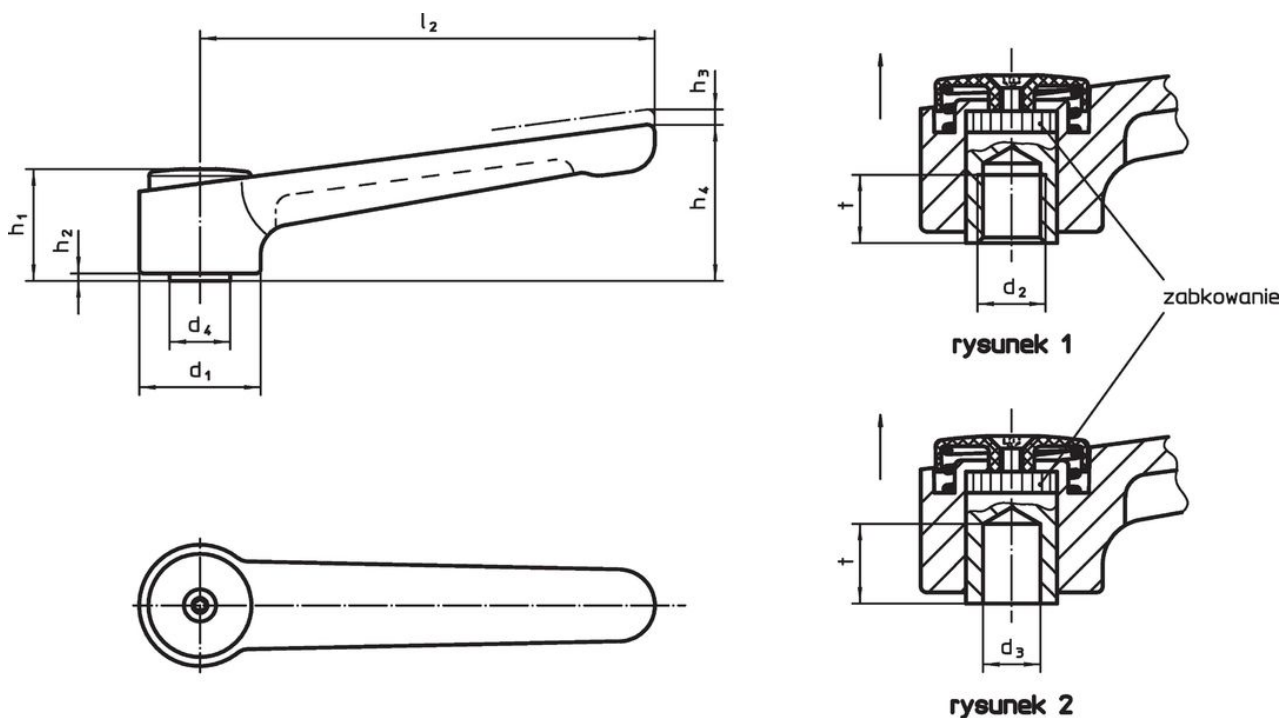
Pokrycie

- Tworzywo sztuczne, czarny
- Tworzywo sztuczne, jasno-szare

Działanie

Podniesienie dźwigni zwalnia zazębenie. Dźwignia ustawiana jest przez zazębenie. Po zwolnieniu dźwigni jej zazębenie następuje automatycznie.

Rysunek

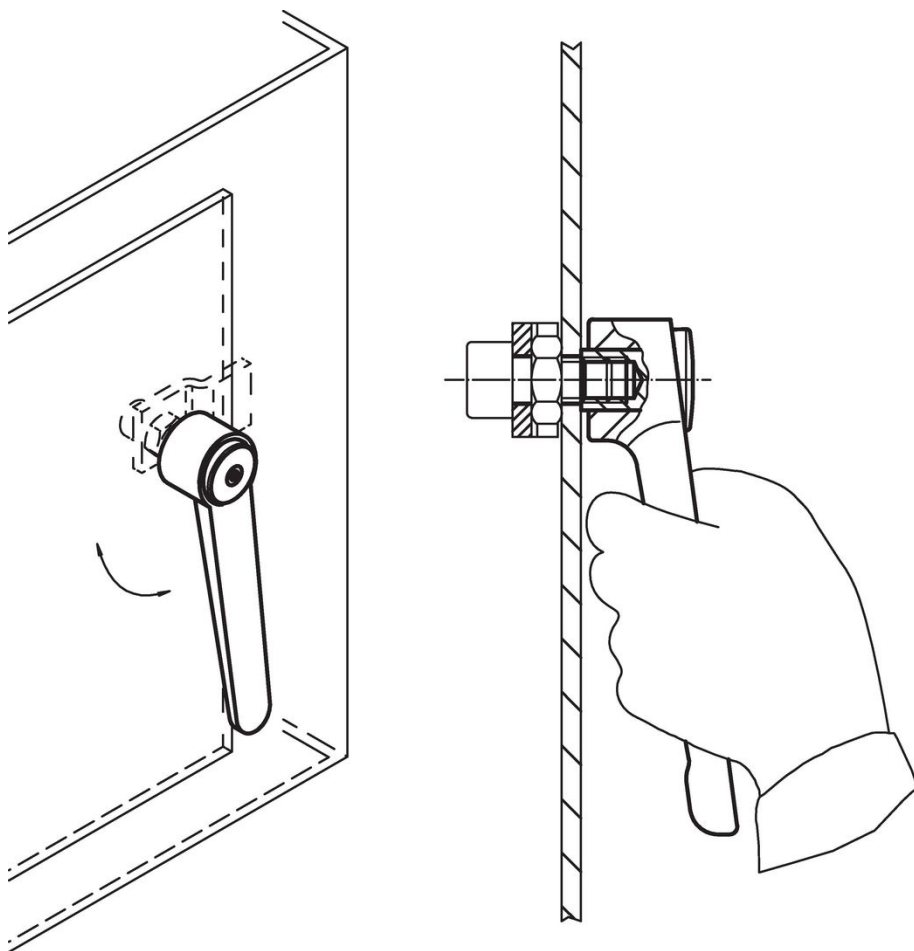


Informacje do zamówienia

Wymiary											🌡️		📦	Nr art.
d ₁	d ₂	d ₃ H7	d ₄	h ₁	h ₂	h ₃	h ₄	l ₂	t min.	min.	maks.	[g]		
[mm]											[°C]			
z gwintem wewnętrznym – rysunek 1, czarny														
32	M 8	–	16	29,5	2	2,5	41,5	120	14	-30	80	186	24441.0005	
32	M10	–	16	29,5	2	2,5	41,5	120	14	-30	80	183	24441.0010	
32	M12	–	16	29,5	2	2,5	41,5	120	14	-30	80	182	24441.0015	
40	M12	–	23	42,0	4	4,0	56,0	145	22	-30	80	399	24441.0020	
40	M16	–	23	42,0	4	4,0	56,0	145	22	-30	80	384	24441.0025	

d ₁	d ₂	d ₃ H7	d ₄	Wymiary						l ₂	t min.	min. maks.		[g]	Nr art.
				h ₁	h ₂	h ₃	h ₄	[°C]							
[mm]															
z gwintem wewnętrznym – rysunek 1, srebrny															
32	M 8	–	16	29,5	2	2,5	41,5	120	14	-30	80	186	24441.0105		
32	M10	–	16	29,5	2	2,5	41,5	120	14	-30	80	183	24441.0110		
32	M12	–	16	29,5	2	2,5	41,5	120	14	-30	80	182	24441.0115		
40	M12	–	23	42,0	4	4,0	56,0	145	22	-30	80	399	24441.0120		
40	M16	–	23	42,0	4	4,0	56,0	145	22	-30	80	384	24441.0125		
z gładkim otworem – rysunek 2, czarny															
32	–	8	16	29,5	2	2,5	41,5	120	14	-30	80	188	24441.0050		
32	–	10	16	29,5	2	2,5	41,5	120	14	-30	80	185	24441.0055		
40	–	12	23	42,0	4	4,0	56,0	145	22	-30	80	394	24441.0060		
40	–	16	23	42,0	4	4,0	56,0	145	22	-30	80	373	24441.0065		
z gładkim otworem – rysunek 2, srebrny															
32	–	8	16	29,5	2	2,5	41,5	120	14	-30	80	188	24441.0150		
32	–	10	16	29,5	2	2,5	41,5	120	14	-30	80	185	24441.0155		
40	–	12	23	42,0	4	4,0	56,0	145	22	-30	80	394	24441.0160		
40	–	16	23	42,0	4	4,0	56,0	145	22	-30	80	373	24441.0165		

Przykład aplikacji



Zgodność

Zgodny z RoHS

Zawiera ołów - zgodny z wyjątkami 6a /6b /6c

Zawiera substancje SVHC > 0,1% mas.

Zawiera ołów – lista SVHC [REACH] z dnia 27.06.2024.

Zawiera substancje z Propozycja 65



Kontakt z ołowiem może powodować raka i bezpłodność
<https://www.P65Warnings.ca.gov/>

Wolny od minerałów konfliktu

Ten produkt nie zawiera żadnych substancji oznaczonych jako „minerały konfliktu”, takich jak tantal, cyna, złoto lub wolfram z Demokratycznej Republiki Konga lub krajów sąsiednich.