

## Przestawne dźwignie mocujące

EH 24440.



### Opis produktu

#### Materiał

##### Dźwignia

- Stal oksydowana
- Stal nierdzewna 1.4305, piaskowana

##### Części wewnętrzne

- Stal oksydowana, jakość 5.8
- Stal nierdzewna 1.4305, piaskowana

##### Śruba

- Stal oksydowana, jakość 5.8
- Stal nierdzewna 1.4305

##### Gałka kulista

- Tworzywo termoutwardzalne PF 31, czarne, DIN 319

#### Działanie

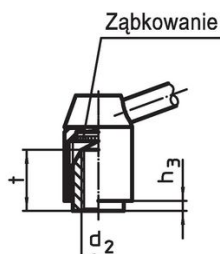
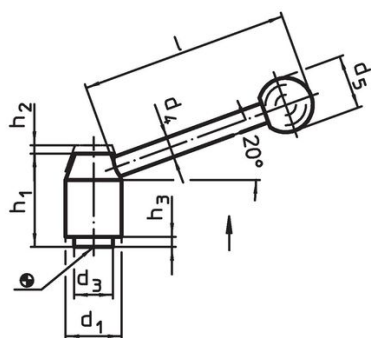
**Podniesienie dźwigni** zwalnia zazębenie. Dźwignia ustawiana jest przez zazębenie. Po zwolnieniu dźwigni jej zazębenie następuje automatycznie.

#### Więcej informacji

#### Uwagi

Nasadka gwintowana może zostać wymieniona.

### Rysunek



Rysunek 1



Rysunek 2

### Informacje do zamówienia

d <sub>1</sub>	d <sub>2</sub>	l <sub>1</sub>	d <sub>3</sub>	d <sub>4</sub>	Wymiary						[g]	Nr art.
					d <sub>5</sub>	h <sub>1</sub>	h <sub>2</sub>	h <sub>3</sub>	l	t min.		
[mm]												
<b>z gwintem wewnętrznym – rysunek 1, Stal</b>												
21	M 6	–	13,5	8	20	33,5	4,0	1,0	70	11	91	<a href="#">24440.0101</a>
21	M 8	–	13,5	8	20	33,5	4,0	1,0	70	11	89	<a href="#">24440.0102</a>
24	M 8	–	16,0	10	25	40,0	4,5	2,5	96	14	159	<a href="#">24440.0201</a>
24	M10	–	16,0	10	25	40,0	4,5	2,5	96	14	153	<a href="#">24440.0202</a>
28	M10	–	19,0	12	30	48,5	4,5	4,5	110	17	255	<a href="#">24440.0301</a>
28	M12	–	19,0	12	30	48,5	4,5	4,5	110	17	248	<a href="#">24440.0302</a>
33	M12	–	23,0	12	32	55,0	5,5	6,0	124	23	365	<a href="#">24440.0401</a>
33	M16	–	23,0	12	32	55,0	5,5	6,0	124	23	347	<a href="#">24440.0402</a>
40	M16	–	30,0	14	35	68,0	5,5	6,0	138	36	622	<a href="#">24440.0501</a>
40	M20	–	30,0	14	35	68,0	5,5	6,0	138	36	599	<a href="#">24440.0502</a>
<b>ze śrubą – rysunek 2, Stal</b>												
21	M 8	12	13,5	8	20	33,5	4,0	1,0	70	–	98	<a href="#">24440.0120</a>
21	M 8	16	13,5	8	20	33,5	4,0	1,0	70	–	99	<a href="#">24440.0122</a>
21	M 8	20	13,5	8	20	33,5	4,0	1,0	70	–	103	<a href="#">24440.0124</a>
21	M 8	25	13,5	8	20	33,5	4,0	1,0	70	–	102	<a href="#">24440.0126</a>
21	M 8	32	13,5	8	20	33,5	4,0	1,0	70	–	105	<a href="#">24440.0128</a>
21	M 8	40	13,5	8	20	33,5	4,0	1,0	70	–	112	<a href="#">24440.0130</a>
21	M 8	50	13,5	8	20	33,5	4,0	1,0	70	–	109	<a href="#">24440.0132</a>
21	M 8	63	13,5	8	20	33,5	4,0	1,0	70	–	114	<a href="#">24440.0134</a>
24	M10	16	16,0	10	25	40,0	4,5	2,5	96	–	172	<a href="#">24440.0220</a>
24	M10	20	16,0	10	25	40,0	4,5	2,5	96	–	173	<a href="#">24440.0222</a>
24	M10	25	16,0	10	25	40,0	4,5	2,5	96	–	174	<a href="#">24440.0224</a>

d <sub>1</sub>	d <sub>2</sub>	l <sub>1</sub>	d <sub>3</sub>	d <sub>4</sub>	Wymiary						t min.	[g]	Nr art.
					d <sub>5</sub>	h <sub>1</sub>	h <sub>2</sub>	h <sub>3</sub>	l ~	[mm]			
24	M10	32	16,0	10	25	40,0	4,5	2,5	96	-	177	24440.0226	
24	M10	40	16,0	10	25	40,0	4,5	2,5	96	-	184	24440.0228	
24	M10	50	16,0	10	25	40,0	4,5	2,5	96	-	185	24440.0230	
24	M10	63	16,0	10	25	40,0	4,5	2,5	96	-	195	24440.0232	
24	M10	80	16,0	10	25	40,0	4,5	2,5	96	-	205	24440.0234	
28	M12	16	19,0	12	30	48,5	4,5	4,5	110	-	277	24440.0318	
28	M12	20	19,0	12	30	48,5	4,5	4,5	110	-	282	24440.0320	
28	M12	25	19,0	12	30	48,5	4,5	4,5	110	-	283	24440.0322	
28	M12	32	19,0	12	30	48,5	4,5	4,5	110	-	287	24440.0324	
28	M12	40	19,0	12	30	48,5	4,5	4,5	110	-	298	24440.0326	
28	M12	50	19,0	12	30	48,5	4,5	4,5	110	-	302	24440.0328	
28	M12	63	19,0	12	30	48,5	4,5	4,5	110	-	312	24440.0330	
28	M12	80	19,0	12	30	48,5	4,5	4,5	110	-	320	24440.0332	
33	M16	32	23,0	12	32	55,0	5,5	6,0	124	-	422	24440.0422	
33	M16	40	23,0	12	32	55,0	5,5	6,0	124	-	435	24440.0424	
33	M16	50	23,0	12	32	55,0	5,5	6,0	124	-	446	24440.0426	
33	M16	63	23,0	12	32	55,0	5,5	6,0	124	-	461	24440.0428	
33	M16	80	23,0	12	32	55,0	5,5	6,0	124	-	486	24440.0430	
40	M20	40	30,0	14	35	68,0	5,5	6,0	138	-	772	24440.0520	
40	M20	50	30,0	14	35	68,0	5,5	6,0	138	-	792	24440.0522	
40	M20	63	30,0	14	35	68,0	5,5	6,0	138	-	826	24440.0524	
40	M20	80	30,0	14	35	68,0	5,5	6,0	138	-	859	24440.0526	
<b>z gwintem wewnętrznym – rysunek 1, Stal nierdzewna</b>													
21	M 6	-	13,5	8	20	33,5	4,0	1,0	70	11	91	24440.0601	
21	M 8	-	13,5	8	20	33,5	4,0	1,0	70	11	89	24440.0602	
24	M 8	-	16,0	10	25	40,0	4,5	2,5	96	14	159	24440.0611	
24	M10	-	16,0	10	25	40,0	4,5	2,5	96	14	153	24440.0612	
28	M10	-	19,0	12	30	48,5	4,5	4,5	110	17	255	24440.0621	
28	M12	-	19,0	12	30	48,5	4,5	4,5	110	17	248	24440.0622	
<b>ze śrubą – rysunek 2, Stal nierdzewna</b>													
21	M 8	16	13,5	8	20	33,5	4,0	1,0	70	-	99	24440.0702	
21	M 8	20	13,5	8	20	33,5	4,0	1,0	70	-	103	24440.0704	
21	M 8	25	13,5	8	20	33,5	4,0	1,0	70	-	102	24440.0706	
21	M 8	32	13,5	8	20	33,5	4,0	1,0	70	-	105	24440.0708	
21	M 8	40	13,5	8	20	33,5	4,0	1,0	70	-	112	24440.0710	
21	M 8	50	13,5	8	20	33,5	4,0	1,0	70	-	109	24440.0712	
21	M 8	63	13,5	8	20	33,5	4,0	1,0	70	-	114	24440.0714	
24	M10	20	16,0	10	25	40,0	4,5	2,5	96	-	173	24440.0722	
24	M10	25	16,0	10	25	40,0	4,5	2,5	96	-	174	24440.0724	
24	M10	32	16,0	10	25	40,0	4,5	2,5	96	-	177	24440.0726	
24	M10	40	16,0	10	25	40,0	4,5	2,5	96	-	184	24440.0728	
24	M10	50	16,0	10	25	40,0	4,5	2,5	96	-	185	24440.0730	
24	M10	63	16,0	10	25	40,0	4,5	2,5	96	-	195	24440.0732	
24	M10	80	16,0	10	25	40,0	4,5	2,5	96	-	205	24440.0734	
28	M12	25	19,0	12	30	48,5	4,5	4,5	110	-	283	24440.0742	
28	M12	32	19,0	12	30	48,5	4,5	4,5	110	-	287	24440.0744	
28	M12	40	19,0	12	30	48,5	4,5	4,5	110	-	298	24440.0746	
28	M12	50	19,0	12	30	48,5	4,5	4,5	110	-	302	24440.0748	
28	M12	63	19,0	12	30	48,5	4,5	4,5	110	-	312	24440.0750	
28	M12	80	19,0	12	30	48,5	4,5	4,5	110	-	320	24440.0752	

## Zgodność

Dla szczegółowych informacji dot. zgodności należy wybrać pożądany numer towaru.