

Przestawne dźwignie zaciskowe • z łożyskiem wzdłużnym ze stali nierdzewnej, z śrubą EH 24420.



Opis produktu

Przestawna dźwignia mocująca z nierdzewnymi częściami wewnętrznymi. Szerokie możliwości zastosowania, np. w technice medycznej, przemyśle chemicznym, itp.

Zalety łożyska wzdłużnego:

- Podwójna siła naprężająca przy tej samej wielkości uchwytu dzięki zmniejszeniu tarcia powierzchniowego
- Ochrona elementu konstrukcji dzięki stałym powierzchniom przylegania
- Zmniejszony zakres ruchu dzięki wyższej sile mocującej w porównaniu np. do gwintu.

Materiał

Dźwignia

- Odlew cynkowy, pokryty tworzywem sztucznym, pomarańczowy zgodny z RAL 2004, matowy
- Odlew cynkowy, pokryty tworzywem sztucznym, czarny zgodny z RAL 9005, matowy

Części wewnętrzne

- Stal nierdzewna

Śruba

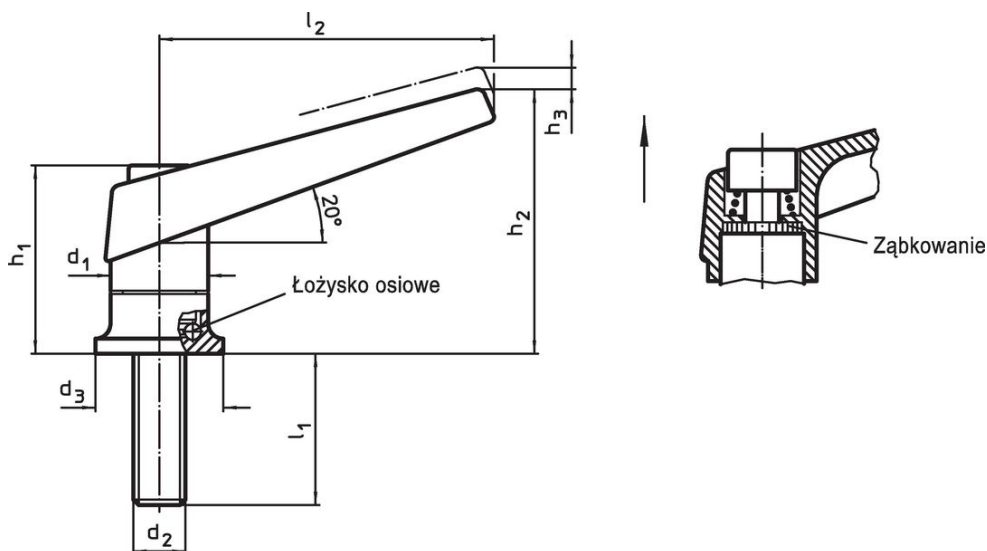
- Stal nierdzewna

Działanie

Podniesienie dźwigni zwalnia zażębenie.

Dźwignia ustawiana jest przez zażębenie. Po zwolnieniu dźwigni jej zażębenie następuje automatycznie.

Rysunek



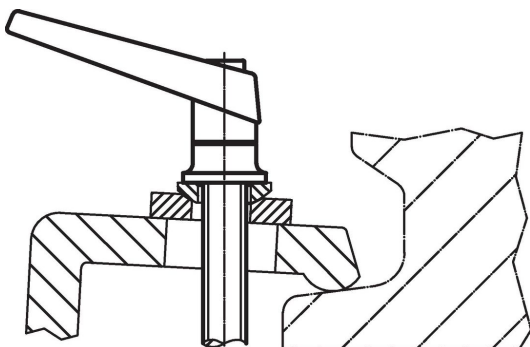
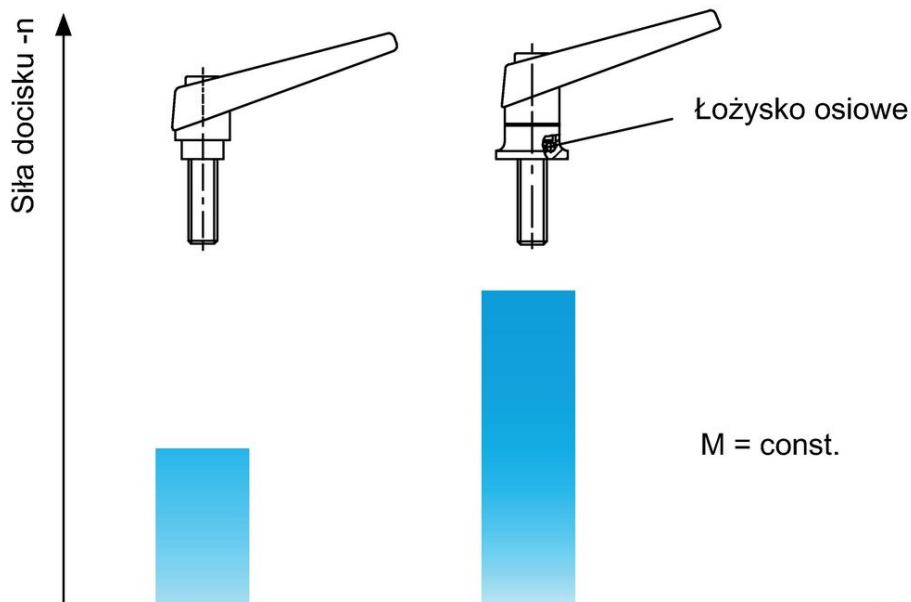
Informacje do zamówienia

d ₁	d ₂	l ₁	d ₃	Wymiary				[g]	Nr art.
				h ₁	h ₂	h ₃	l ₂		
[mm]									
pomarańczowy									
18	M 6	20	24	34,5	50	3,0	62	96	24420.1030
18	M 6	27	24	34,5	50	3,0	62	99	24420.1050
22	M 8	21	25	39,5	56	3,5	74	148	24420.1130
22	M 8	36	25	39,5	56	3,5	74	152	24420.1150
25	M10	29	30	46,5	66	4,0	89	227	24420.1230
25	M10	47	30	46,5	66	4,0	89	239	24420.1250
30	M12	34	35	56,5	82	5,0	108	404	24420.1330
30	M12	50	35	56,5	82	5,0	108	419	24420.1346
30	M12	57	35	56,5	82	5,0	108	420	24420.1350
30	M12	65	35	56,5	82	5,0	108	430	24420.1364
30	M12	85	35	56,5	82	5,0	108	444	24420.1384

d ₁	d ₂	l ₁	d ₃	Wymiary				[g]	Nr art.
				h ₁	h ₂	h ₃	l ₂		
[mm]									
czarny									
18	M 6	20	24	34,5	50	3,0	62	96	24420.1032
18	M 6	27	24	34,5	50	3,0	62	99	24420.1052
22	M 8	21	25	39,5	56	3,5	74	148	24420.1132
22	M 8	36	25	39,5	56	3,5	74	152	24420.1152
25	M10	29	30	46,5	66	4,0	89	227	24420.1232
25	M10	47	30	46,5	66	4,0	89	239	24420.1252
30	M12	34	35	56,5	82	5,0	108	404	24420.1332
30	M12	50	35	56,5	82	5,0	108	419	24420.1348
30	M12	57	35	56,5	82	5,0	108	420	24420.1352
30	M12	65	35	56,5	82	5,0	108	430	24420.1366
30	M12	85	35	56,5	82	5,0	108	444	24420.1386

Przykład aplikacji

Zwiększenie siły mocującej z łożyskiem osiowym (przy nieziennej sile ręki)



Zgodność

Zgodny z RoHS

Zawiera ołów - zgodny z wyjątkami 6a /6b /6c

Zawiera substancje SVHC > 0,1% mas.

Zawiera ołów – lista SVHC [REACH] z dnia 27.06.2024.

Zawiera substancje z Propozycja 65



Kontakt z ołowiem może powodować raka i bezpłodność
<https://www.P65Warnings.ca.gov/>

Wolny od minerałów konfliktu

Ten produkt nie zawiera żadnych substancji oznaczonych jako „minerały konfliktu”, takich jak tantal, cyna, złoto lub wolfram z Demokratycznej Republiki Konga lub krajów sąsiednich.