

Przestawne dźwignie zaciskowe • z łożyskiem wzdłużnym, ze śrubą

EH 24420.



Opis produktu

Regulowane dźwignie zaciskowe znajdują swoje zastosowanie gdy obszar użytkowania jest ograniczony lub wymagana jest określona pozycja dźwigni.

Zalety łożyska wzdłużnego:

- Podwójna siła naprężająca przy tej samej wielkości uchwytu dzięki zmniejszeniu tarcia powierzchniowego
- Ochrona elementu konstrukcji dzięki stałym powierzchniom przylegania
- Zmniejszony zakres ruchu dzięki wyższej sile mocującej w porównaniu np. do gwintu.

Materiał

Dźwignia

- Odlew cynkowy, pokryty tworzywem sztucznym, pomarańczowy zgodny z RAL 2004, matowy
- Odlew cynkowy, pokryty tworzywem sztucznym, czarny zgodny z RAL 9005, matowy

Części wewnętrzne

- Stal azotowana, czerniona

Śruba

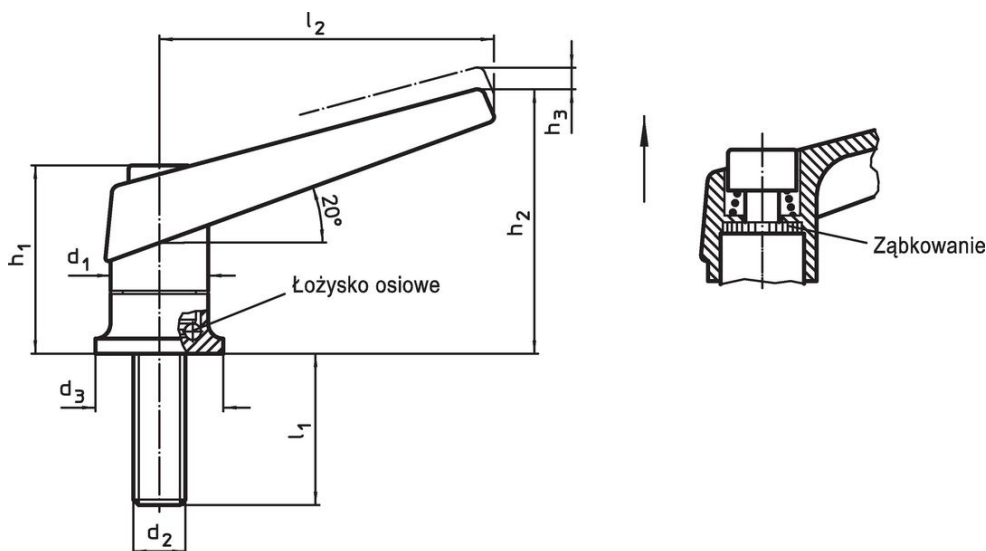
- Stal azotowana, czerniona

Działanie

Podniesienie dźwigni zwalnia zażebienie.

Dźwignia ustawiana jest przez zażebienie. Po zwolnieniu dźwigni jej zażebienie następuje automatycznie.

Rysunek



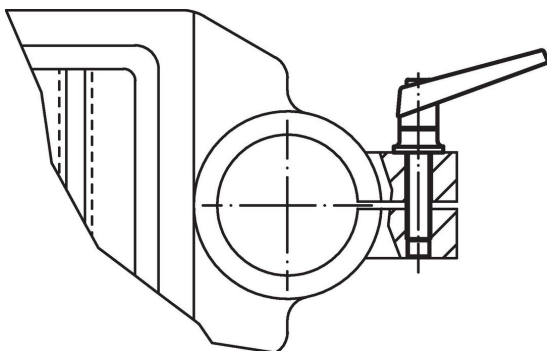
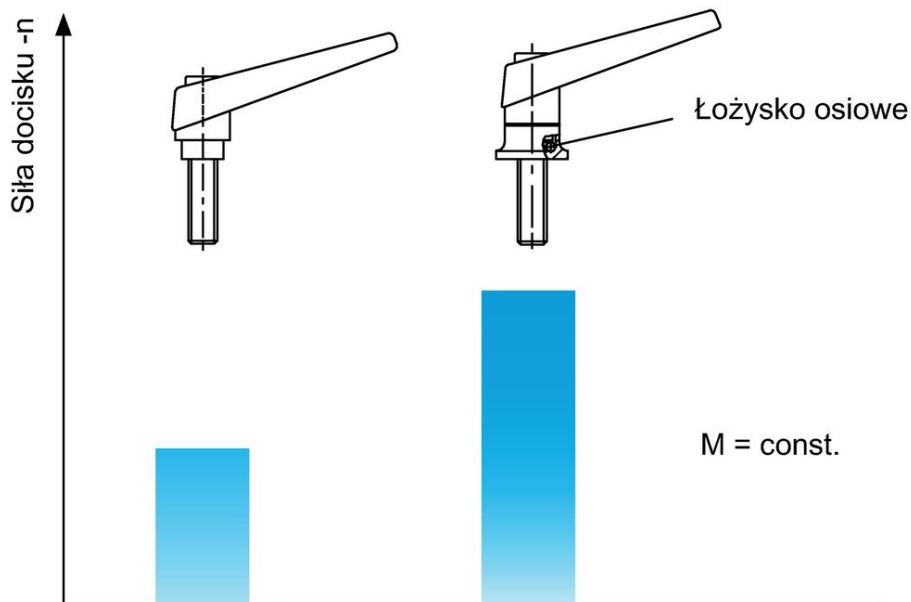
Informacje do zamówienia

d ₁	d ₂	l ₁	d ₃	Wymiary				[g]	Nr art.
				h ₁	h ₂	h ₃	l ₂		
[mm]									
pomarańczowy									
18	M 6	20	24	34,5	50	3,0	62	91	24420.0030
18	M 6	27	24	34,5	50	3,0	62	98	24420.0050
22	M 8	21	25	39,5	56	3,5	74	151	24420.0130
22	M 8	36	25	39,5	56	3,5	74	154	24420.0150
25	M10	29	30	46,5	66	4,0	89	230	24420.0230
25	M10	47	30	46,5	66	4,0	89	239	24420.0250
30	M12	34	35	56,5	82	5,0	108	407	24420.0330
30	M12	50	35	56,5	82	5,0	108	418	24420.0346
30	M12	57	35	56,5	82	5,0	108	425	24420.0350
30	M12	65	35	56,5	82	5,0	108	429	24420.0364
30	M12	85	35	56,5	82	5,0	108	444	24420.0384

d ₁	d ₂	l ₁	d ₃	Wymiary				[g]	Nr art.
				h ₁	h ₂	h ₃	l ₂		
[mm]									
czarny									
18	M 6	20	24	34,5	50	3,0	62	91	24420.0032
18	M 6	27	24	34,5	50	3,0	62	98	24420.0052
22	M 8	21	25	39,5	56	3,5	74	151	24420.0132
22	M 8	36	25	39,5	56	3,5	74	154	24420.0152
25	M10	29	30	46,5	66	4,0	89	230	24420.0232
25	M10	47	30	46,5	66	4,0	89	239	24420.0252
30	M12	34	35	56,5	82	5,0	108	407	24420.0332
30	M12	50	35	56,5	82	5,0	108	418	24420.0348
30	M12	57	35	56,5	82	5,0	108	425	24420.0352
30	M12	65	35	56,5	82	5,0	108	429	24420.0366
30	M12	85	35	56,5	82	5,0	108	444	24420.0386

Przykład aplikacji

Zwiększenie siły mocującej z łożyskiem osiowym (przy nieziennej sile ręki)



Zgodność

Zgodny z RoHS

Zawiera ołów - zgodny z wyjątkami 6a /6b /6c

Zawiera substancje SVHC > 0,1% mas.

Zawiera ołów – lista SVHC [REACH] z dnia 27.06.2024.

Zawiera substancje z Propozycja 65



Kontakt z ołowiem może powodować raka i bezpłodność
<https://www.P65Warnings.ca.gov/>

Wolny od minerałów konfliktu

Ten produkt nie zawiera żadnych substancji oznaczonych jako „minerały konfliktu”, takich jak tantal, cyna, złoto lub wolfram z Demokratycznej Republiki Konga lub krajów sąsiednich.