

Przestawne dźwignie zaciskowe • ze śrubą dociskową EH 24410.



Opis produktu

Regulowane dźwignie zaciskowe znajdują swoje zastosowanie gdy obszar użytkowania jest ograniczony lub wymagana jest określona pozycja dźwigni.

Materiał

Dźwignia

- Odlew cynkowy, pokryty tworzywem sztucznym, pomarańczowy zgodny z RAL 2004, matowy
- Odlew cynkowy, pokryty tworzywem sztucznym, srebrny, zgodny z RAL 9006, matowy
- Odlew cynkowy, pokryty tworzywem sztucznym, czarny zgodny z RAL 9005, matowy

Części wewnętrzne

- Stal oksydowana, jakość 5.8

Śruba

- Stal oksydowana, jakość 5.8

Działanie

Podniesienie dźwigni zwalnia zażębenie. Dźwignia ustawiana jest przez zażębenie. Po zwolnieniu dźwigni jej zażębenie następuje automatycznie.

Więcej informacji

Uwagi

Nasadka gwintowana może zostać wymieniona.

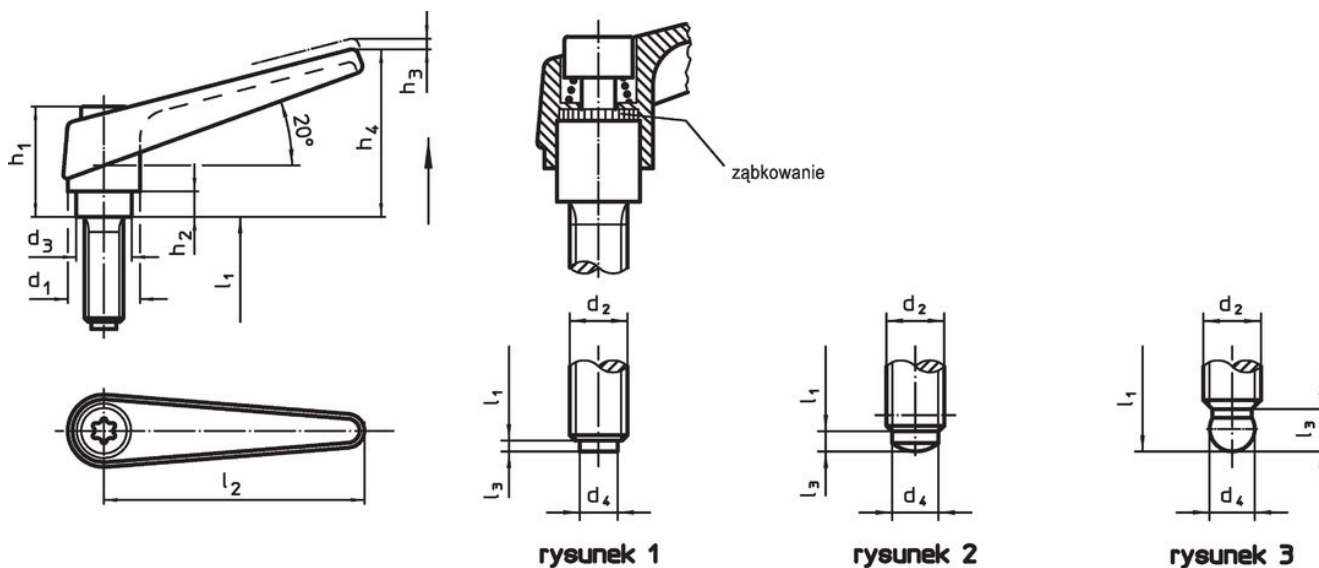
Referencje

Wersję z kulką (rysunek 3) można łączyć z dociskiem z tworzywa sztucznego (EH 22570.).

Inne produkty


- Elementy dociskowe, tworzywo sztuczne

Rysunek




Informacje do zamówienia

Wymiary													[g]	Nr art.
d ₁	d ₂	l ₁	d ₃	d ₄	h ₁	h ₂	h ₃	h ₄	l ₂	l ₃	[mm]			
ze sworzniem dociskowym z tworzywa sztucznego – rysunek 1, pomarańczowy														
14	M 6	16	10,0	4,0	24,5	4,0	3	35	45	1,0	40	24410.0141		
14	M 6	20	10,0	4,0	24,5	4,0	3	35	45	1,0	38	24410.0151		
14	M 6	25	10,0	4,0	24,5	4,0	3	35	45	1,0	38	24410.0161		
14	M 6	32	10,0	4,0	24,5	4,0	3	35	45	1,0	40	24410.0171		
14	M 6	40	10,0	4,0	24,5	4,0	3	35	45	1,0	41	24410.0181		
14	M 6	50	10,0	4,0	24,5	4,0	3	35	45	1,0	45	24410.0191		
18	M 8	20	13,5	6,0	31,0	6,5	3	45	62	1,0	81	24410.0341		
18	M 8	25	13,5	6,0	31,0	6,5	3	45	62	1,0	80	24410.0351		
18	M 8	32	13,5	6,0	31,0	6,5	3	45	62	1,0	86	24410.0361		
18	M 8	40	13,5	6,0	31,0	6,5	3	45	62	1,0	81	24410.0371		
18	M 8	50	13,5	6,0	31,0	6,5	3	45	62	1,0	84	24410.0381		

Wymiary													Nr art.
d ₁	d ₂	l ₁	d ₃	d ₄	h ₁	h ₂	h ₃	h ₄	l ₂	l ₃	[g]		
[mm]													
18	M 8	63	13,5	6,0	31,0	6,5	3	45	62	1,0	95	24410.0391	
18	M10	20	13,5	8,0	31,0	6,5	3	45	62	2,0	128	24410.0441	
18	M10	25	13,5	8,0	31,0	6,5	3	45	62	2,0	130	24410.0451	
18	M10	32	13,5	8,0	31,0	6,5	3	45	62	2,0	134	24410.0461	
18	M10	40	13,5	8,0	31,0	6,5	3	45	62	2,0	94	24410.0471	
18	M10	50	13,5	8,0	31,0	6,5	3	45	62	2,0	100	24410.0481	
18	M10	63	13,5	8,0	31,0	6,5	3	45	62	2,0	148	24410.0491	
ze sworzniem dociskowym z tworzywa sztucznego – rysunek 1, srebrny													
14	M 6	16	10,0	4,0	24,5	4,0	3	35	45	1,0	40	24410.0143	
14	M 6	20	10,0	4,0	24,5	4,0	3	35	45	1,0	38	24410.0153	
14	M 6	25	10,0	4,0	24,5	4,0	3	35	45	1,0	38	24410.0163	
14	M 6	32	10,0	4,0	24,5	4,0	3	35	45	1,0	40	24410.0173	
14	M 6	40	10,0	4,0	24,5	4,0	3	35	45	1,0	41	24410.0183	
14	M 6	50	10,0	4,0	24,5	4,0	3	35	45	1,0	45	24410.0193	
18	M 8	20	13,5	6,0	31,0	6,5	3	45	62	1,0	81	24410.0343	
18	M 8	25	13,5	6,0	31,0	6,5	3	45	62	1,0	80	24410.0353	
18	M 8	32	13,5	6,0	31,0	6,5	3	45	62	1,0	86	24410.0363	
18	M 8	40	13,5	6,0	31,0	6,5	3	45	62	1,0	81	24410.0373	
18	M 8	50	13,5	6,0	31,0	6,5	3	45	62	1,0	84	24410.0383	
18	M 8	63	13,5	6,0	31,0	6,5	3	45	62	1,0	95	24410.0393	
18	M10	20	13,5	8,0	31,0	6,5	3	45	62	2,0	128	24410.0443	
18	M10	25	13,5	8,0	31,0	6,5	3	45	62	2,0	130	24410.0453	
18	M10	32	13,5	8,0	31,0	6,5	3	45	62	2,0	134	24410.0463	
18	M10	40	13,5	8,0	31,0	6,5	3	45	62	2,0	94	24410.0473	
18	M10	50	13,5	8,0	31,0	6,5	3	45	62	2,0	100	24410.0483	
18	M10	63	13,5	8,0	31,0	6,5	3	45	62	2,0	148	24410.0493	
ze sworzniem dociskowym z tworzywa sztucznego – rysunek 1, czarny													
14	M 6	16	10,0	4,0	24,5	4,0	3	35	45	1,0	40	24410.0144	
14	M 6	20	10,0	4,0	24,5	4,0	3	35	45	1,0	38	24410.0154	
14	M 6	25	10,0	4,0	24,5	4,0	3	35	45	1,0	38	24410.0164	
14	M 6	32	10,0	4,0	24,5	4,0	3	35	45	1,0	40	24410.0174	
14	M 6	40	10,0	4,0	24,5	4,0	3	35	45	1,0	41	24410.0184	
14	M 6	50	10,0	4,0	24,5	4,0	3	35	45	1,0	45	24410.0194	
18	M 8	20	13,5	6,0	31,0	6,5	3	45	62	1,0	81	24410.0344	
18	M 8	25	13,5	6,0	31,0	6,5	3	45	62	1,0	80	24410.0354	
18	M 8	32	13,5	6,0	31,0	6,5	3	45	62	1,0	86	24410.0364	
18	M 8	40	13,5	6,0	31,0	6,5	3	45	62	1,0	81	24410.0374	
18	M 8	50	13,5	6,0	31,0	6,5	3	45	62	1,0	84	24410.0384	
18	M 8	63	13,5	6,0	31,0	6,5	3	45	62	1,0	95	24410.0394	
18	M10	20	13,5	8,0	31,0	6,5	3	45	62	2,0	128	24410.0444	
18	M10	25	13,5	8,0	31,0	6,5	3	45	62	2,0	130	24410.0454	
18	M10	32	13,5	8,0	31,0	6,5	3	45	62	2,0	134	24410.0464	
18	M10	40	13,5	8,0	31,0	6,5	3	45	62	2,0	94	24410.0474	
18	M10	50	13,5	8,0	31,0	6,5	3	45	62	2,0	100	24410.0484	
18	M10	63	13,5	8,0	31,0	6,5	3	45	62	2,0	148	24410.0494	
ze sworzniem dociskowym z mosiądzu – rysunek 1, pomarańczowy													
14	M 6	16	10,0	3,5	24,5	4,0	3	35	45	1,3	36	24410.1141	
14	M 6	20	10,0	3,5	24,5	4,0	3	35	45	1,3	37	24410.1151	
14	M 6	25	10,0	3,5	24,5	4,0	3	35	45	1,3	44	24410.1161	
14	M 6	32	10,0	3,5	24,5	4,0	3	35	45	1,3	45	24410.1171	
14	M 6	40	10,0	3,5	24,5	4,0	3	35	45	1,3	40	24410.1181	
14	M 6	50	10,0	3,5	24,5	4,0	3	35	45	1,3	42	24410.1191	
18	M 8	20	13,5	5,0	31,0	6,5	3	45	62	1,3	83	24410.1341	
18	M 8	25	13,5	5,0	31,0	6,5	3	45	62	1,3	76	24410.1351	
18	M 8	32	13,5	5,0	31,0	6,5	3	45	62	1,3	78	24410.1361	
18	M 8	40	13,5	5,0	31,0	6,5	3	45	62	1,3	80	24410.1371	
18	M 8	50	13,5	5,0	31,0	6,5	3	45	62	1,3	91	24410.1381	
18	M 8	63	13,5	5,0	31,0	6,5	3	45	62	1,3	88	24410.1391	
18	M10	20	13,5	6,5	31,0	6,5	3	45	62	1,9	127	24410.1441	
18	M10	25	13,5	6,5	31,0	6,5	3	45	62	1,9	129	24410.1451	

d ₁	d ₂	l ₁	d ₃	Wymiary							[g]	Nr art.
				d ₄	h ₁	h ₂	h ₃	h ₄	l ₂	l ₃		
[mm]												
18	M10	32	13,5	6,5	31,0	6,5	3	45	62	1,9	133	24410.1461
18	M10	40	13,5	6,5	31,0	6,5	3	45	62	1,9	137	24410.1471
18	M10	50	13,5	6,5	31,0	6,5	3	45	62	1,9	142	24410.1481
18	M10	63	13,5	6,5	31,0	6,5	3	45	62	1,9	147	24410.1491
ze sworzniem dociskowym z mosiądzu – rysunek 1, srebrny												
14	M 6	16	10,0	3,5	24,5	4,0	3	35	45	1,3	36	24410.1143
14	M 6	20	10,0	3,5	24,5	4,0	3	35	45	1,3	37	24410.1153
14	M 6	25	10,0	3,5	24,5	4,0	3	35	45	1,3	44	24410.1163
14	M 6	32	10,0	3,5	24,5	4,0	3	35	45	1,3	45	24410.1173
14	M 6	40	10,0	3,5	24,5	4,0	3	35	45	1,3	40	24410.1183
14	M 6	50	10,0	3,5	24,5	4,0	3	35	45	1,3	42	24410.1193
18	M 8	20	13,5	5,0	31,0	6,5	3	45	62	1,3	83	24410.1343
18	M 8	25	13,5	5,0	31,0	6,5	3	45	62	1,3	76	24410.1353
18	M 8	32	13,5	5,0	31,0	6,5	3	45	62	1,3	78	24410.1363
18	M 8	40	13,5	5,0	31,0	6,5	3	45	62	1,3	80	24410.1373
18	M 8	50	13,5	5,0	31,0	6,5	3	45	62	1,3	91	24410.1383
18	M 8	63	13,5	5,0	31,0	6,5	3	45	62	1,3	88	24410.1393
18	M10	20	13,5	6,5	31,0	6,5	3	45	62	1,9	127	24410.1443
18	M10	25	13,5	6,5	31,0	6,5	3	45	62	1,9	129	24410.1453
18	M10	32	13,5	6,5	31,0	6,5	3	45	62	1,9	133	24410.1463
18	M10	40	13,5	6,5	31,0	6,5	3	45	62	1,9	137	24410.1473
18	M10	50	13,5	6,5	31,0	6,5	3	45	62	1,9	142	24410.1483
18	M10	63	13,5	6,5	31,0	6,5	3	45	62	1,9	147	24410.1493
ze sworzniem dociskowym z mosiądzu – rysunek 1, czarny												
14	M 6	16	10,0	3,5	24,5	4,0	3	35	45	1,3	36	24410.1144
14	M 6	20	10,0	3,5	24,5	4,0	3	35	45	1,3	37	24410.1154
14	M 6	25	10,0	3,5	24,5	4,0	3	35	45	1,3	44	24410.1164
14	M 6	32	10,0	3,5	24,5	4,0	3	35	45	1,3	45	24410.1174
14	M 6	40	10,0	3,5	24,5	4,0	3	35	45	1,3	40	24410.1184
14	M 6	50	10,0	3,5	24,5	4,0	3	35	45	1,3	42	24410.1194
18	M 8	20	13,5	5,0	31,0	6,5	3	45	62	1,3	83	24410.1344
18	M 8	25	13,5	5,0	31,0	6,5	3	45	62	1,3	76	24410.1354
18	M 8	32	13,5	5,0	31,0	6,5	3	45	62	1,3	78	24410.1364
18	M 8	40	13,5	5,0	31,0	6,5	3	45	62	1,3	80	24410.1374
18	M 8	50	13,5	5,0	31,0	6,5	3	45	62	1,3	91	24410.1384
18	M 8	63	13,5	5,0	31,0	6,5	3	45	62	1,3	88	24410.1394
18	M10	20	13,5	6,5	31,0	6,5	3	45	62	1,9	127	24410.1444
18	M10	25	13,5	6,5	31,0	6,5	3	45	62	1,9	129	24410.1454
18	M10	32	13,5	6,5	31,0	6,5	3	45	62	1,9	133	24410.1464
18	M10	40	13,5	6,5	31,0	6,5	3	45	62	1,9	137	24410.1474
18	M10	50	13,5	6,5	31,0	6,5	3	45	62	1,9	142	24410.1484
18	M10	63	13,5	6,5	31,0	6,5	3	45	62	1,9	147	24410.1494
ze sworzniem dociskowym – rysunek 2, pomarańczowy												
14	M 6	16	10,0	4,0	24,5	4,0	3	35	45	1,8	39	24410.2141
14	M 6	20	10,0	4,0	24,5	4,0	3	35	45	1,8	40	24410.2151
14	M 6	25	10,0	4,0	24,5	4,0	3	35	45	1,8	41	24410.2161
14	M 6	32	10,0	4,0	24,5	4,0	3	35	45	1,8	42	24410.2171
14	M 6	40	10,0	4,0	24,5	4,0	3	35	45	1,8	43	24410.2181
14	M 6	50	10,0	4,0	24,5	4,0	3	35	45	1,8	45	24410.2191
18	M 8	20	13,5	6,0	31,0	6,5	3	45	62	1,8	78	24410.2341
18	M 8	25	13,5	6,0	31,0	6,5	3	45	62	1,8	79	24410.2351
18	M 8	32	13,5	6,0	31,0	6,5	3	45	62	1,8	81	24410.2361
18	M 8	40	13,5	6,0	31,0	6,5	3	45	62	1,8	83	24410.2371
18	M 8	50	13,5	6,0	31,0	6,5	3	45	62	1,8	86	24410.2381
18	M 8	63	13,5	6,0	31,0	6,5	3	45	62	1,8	91	24410.2391
18	M10	20	13,5	8,0	31,0	6,5	3	45	62	3,5	80	24410.2441
18	M10	25	13,5	8,0	31,0	6,5	3	45	62	3,5	132	24410.2451
18	M10	32	13,5	8,0	31,0	6,5	3	45	62	3,5	136	24410.2461
18	M10	40	13,5	8,0	31,0	6,5	3	45	62	3,5	140	24410.2471
18	M10	50	13,5	8,0	31,0	6,5	3	45	62	3,5	145	24410.2481
18	M10	63	13,5	8,0	31,0	6,5	3	45	62	3,5	150	24410.2491

Wymiary													Nr art.
d ₁	d ₂	l ₁	d ₃	d ₄	h ₁	h ₂	h ₃	h ₄	l ₂	l ₃	[g]		
[mm]													
ze sworzniem dociskowym – rysunek 2, srebrny													
14	M 6	16	10,0	4,0	24,5	4,0	3	35	45	1,8	39	24410.2143	
14	M 6	20	10,0	4,0	24,5	4,0	3	35	45	1,8	40	24410.2153	
14	M 6	25	10,0	4,0	24,5	4,0	3	35	45	1,8	41	24410.2163	
14	M 6	32	10,0	4,0	24,5	4,0	3	35	45	1,8	42	24410.2173	
14	M 6	40	10,0	4,0	24,5	4,0	3	35	45	1,8	43	24410.2183	
14	M 6	50	10,0	4,0	24,5	4,0	3	35	45	1,8	45	24410.2193	
18	M 8	20	13,5	6,0	31,0	6,5	3	45	62	1,8	78	24410.2343	
18	M 8	25	13,5	6,0	31,0	6,5	3	45	62	1,8	79	24410.2353	
18	M 8	32	13,5	6,0	31,0	6,5	3	45	62	1,8	81	24410.2363	
18	M 8	40	13,5	6,0	31,0	6,5	3	45	62	1,8	83	24410.2373	
18	M 8	50	13,5	6,0	31,0	6,5	3	45	62	1,8	86	24410.2383	
18	M 8	63	13,5	6,0	31,0	6,5	3	45	62	1,8	91	24410.2393	
18	M10	20	13,5	8,0	31,0	6,5	3	45	62	3,5	80	24410.2443	
18	M10	25	13,5	8,0	31,0	6,5	3	45	62	3,5	132	24410.2453	
18	M10	32	13,5	8,0	31,0	6,5	3	45	62	3,5	136	24410.2463	
18	M10	40	13,5	8,0	31,0	6,5	3	45	62	3,5	140	24410.2473	
18	M10	50	13,5	8,0	31,0	6,5	3	45	62	3,5	145	24410.2483	
18	M10	63	13,5	8,0	31,0	6,5	3	45	62	3,5	150	24410.2493	
ze sworzniem dociskowym – rysunek 2, czarny													
14	M 6	16	10,0	4,0	24,5	4,0	3	35	45	1,8	39	24410.2144	
14	M 6	20	10,0	4,0	24,5	4,0	3	35	45	1,8	40	24410.2154	
14	M 6	25	10,0	4,0	24,5	4,0	3	35	45	1,8	41	24410.2164	
14	M 6	32	10,0	4,0	24,5	4,0	3	35	45	1,8	42	24410.2174	
14	M 6	40	10,0	4,0	24,5	4,0	3	35	45	1,8	43	24410.2184	
14	M 6	50	10,0	4,0	24,5	4,0	3	35	45	1,8	45	24410.2194	
18	M 8	20	13,5	6,0	31,0	6,5	3	45	62	1,8	78	24410.2344	
18	M 8	25	13,5	6,0	31,0	6,5	3	45	62	1,8	79	24410.2354	
18	M 8	32	13,5	6,0	31,0	6,5	3	45	62	1,8	81	24410.2364	
18	M 8	40	13,5	6,0	31,0	6,5	3	45	62	1,8	83	24410.2374	
18	M 8	50	13,5	6,0	31,0	6,5	3	45	62	1,8	86	24410.2384	
18	M 8	63	13,5	6,0	31,0	6,5	3	45	62	1,8	91	24410.2394	
18	M10	20	13,5	8,0	31,0	6,5	3	45	62	3,5	80	24410.2444	
18	M10	25	13,5	8,0	31,0	6,5	3	45	62	3,5	132	24410.2454	
18	M10	32	13,5	8,0	31,0	6,5	3	45	62	3,5	136	24410.2464	
18	M10	40	13,5	8,0	31,0	6,5	3	45	62	3,5	140	24410.2474	
18	M10	50	13,5	8,0	31,0	6,5	3	45	62	3,5	145	24410.2484	
18	M10	63	13,5	8,0	31,0	6,5	3	45	62	3,5	150	24410.2494	
z końcówką kulkową – rysunek 3, pomarańczowy													
14	M 6	16	10,0	4,5+0,05	24,5	4,0	3	35	45	3,6	35	24410.3141	
14	M 6	20	10,0	4,5+0,05	24,5	4,0	3	35	45	3,6	36	24410.3151	
14	M 6	25	10,0	4,5+0,05	24,5	4,0	3	35	45	3,6	37	24410.3161	
14	M 6	32	10,0	4,5+0,05	24,5	4,0	3	35	45	3,6	38	24410.3171	
14	M 6	40	10,0	4,5+0,05	24,5	4,0	3	35	45	3,6	39	24410.3181	
14	M 6	50	10,0	4,5+0,05	24,5	4,0	3	35	45	3,6	41	24410.3191	
18	M 8	20	13,5	6,1+0,05	31,0	6,5	3	45	62	3,6	74	24410.3341	
18	M 8	25	13,5	6,1+0,05	31,0	6,5	3	45	62	3,6	75	24410.3351	
18	M 8	32	13,5	6,1+0,05	31,0	6,5	3	45	62	3,6	77	24410.3361	
18	M 8	40	13,5	6,1+0,05	31,0	6,5	3	45	62	3,6	90	24410.3371	
18	M 8	50	13,5	6,1+0,05	31,0	6,5	3	45	62	3,6	82	24410.3381	
18	M 8	63	13,5	6,1+0,05	31,0	6,5	3	45	62	3,6	87	24410.3391	
18	M10	20	13,5	7,8+0,05	31,0	6,5	3	45	62	4,3	126	24410.3441	
18	M10	25	13,5	7,8+0,05	31,0	6,5	3	45	62	4,3	128	24410.3451	
18	M10	32	13,5	7,8+0,05	31,0	6,5	3	45	62	4,3	132	24410.3461	
18	M10	40	13,5	7,8+0,05	31,0	6,5	3	45	62	4,3	136	24410.3471	
18	M10	50	13,5	7,8+0,05	31,0	6,5	3	45	62	4,3	141	24410.3481	
18	M10	63	13,5	7,8+0,05	31,0	6,5	3	45	62	4,3	146	24410.3491	
z końcówką kulkową – rysunek 3, srebrny													
14	M 6	16	10,0	4,5+0,05	24,5	4,0	3	35	45	3,6	35	24410.3143	
14	M 6	20	10,0	4,5+0,05	24,5	4,0	3	35	45	3,6	36	24410.3153	
14	M 6	25	10,0	4,5+0,05	24,5	4,0	3	35	45	3,6	37	24410.3163	
14	M 6	32	10,0	4,5+0,05	24,5	4,0	3	35	45	3,6	38	24410.3173	

Wymiary												[g]	Nr art.
d ₁	d ₂	l ₁	d ₃	d ₄	h ₁	h ₂	h ₃	h ₄	l ₂	l ₃	[mm]		
14	M 6	40	10,0	4,5+0,05	24,5	4,0	3	35	45	3,6	39	24410.3183	
14	M 6	50	10,0	4,5+0,05	24,5	4,0	3	35	45	3,6	41	24410.3193	
18	M 8	20	13,5	6,1+0,05	31,0	6,5	3	45	62	3,6	74	24410.3343	
18	M 8	25	13,5	6,1+0,05	31,0	6,5	3	45	62	3,6	75	24410.3353	
18	M 8	32	13,5	6,1+0,05	31,0	6,5	3	45	62	3,6	77	24410.3363	
18	M 8	40	13,5	6,1+0,05	31,0	6,5	3	45	62	3,6	90	24410.3373	
18	M 8	50	13,5	6,1+0,05	31,0	6,5	3	45	62	3,6	82	24410.3383	
18	M 8	63	13,5	6,1+0,05	31,0	6,5	3	45	62	3,6	87	24410.3393	
18	M10	20	13,5	7,8+0,05	31,0	6,5	3	45	62	4,3	126	24410.3443	
18	M10	25	13,5	7,8+0,05	31,0	6,5	3	45	62	4,3	128	24410.3453	
18	M10	32	13,5	7,8+0,05	31,0	6,5	3	45	62	4,3	132	24410.3463	
18	M10	40	13,5	7,8+0,05	31,0	6,5	3	45	62	4,3	136	24410.3473	
18	M10	50	13,5	7,8+0,05	31,0	6,5	3	45	62	4,3	141	24410.3483	
18	M10	63	13,5	7,8+0,05	31,0	6,5	3	45	62	4,3	146	24410.3493	
z końcówką kulkową – rysunek 3, czarny													
14	M 6	16	10,0	4,5+0,05	24,5	4,0	3	35	45	3,6	35	24410.3144	
14	M 6	20	10,0	4,5+0,05	24,5	4,0	3	35	45	3,6	36	24410.3154	
14	M 6	25	10,0	4,5+0,05	24,5	4,0	3	35	45	3,6	37	24410.3164	
14	M 6	32	10,0	4,5+0,05	24,5	4,0	3	35	45	3,6	38	24410.3174	
14	M 6	40	10,0	4,5+0,05	24,5	4,0	3	35	45	3,6	39	24410.3184	
14	M 6	50	10,0	4,5+0,05	24,5	4,0	3	35	45	3,6	41	24410.3194	
18	M 8	20	13,5	6,1+0,05	31,0	6,5	3	45	62	3,6	74	24410.3344	
18	M 8	25	13,5	6,1+0,05	31,0	6,5	3	45	62	3,6	75	24410.3354	
18	M 8	32	13,5	6,1+0,05	31,0	6,5	3	45	62	3,6	77	24410.3364	
18	M 8	40	13,5	6,1+0,05	31,0	6,5	3	45	62	3,6	90	24410.3374	
18	M 8	50	13,5	6,1+0,05	31,0	6,5	3	45	62	3,6	82	24410.3384	
18	M 8	63	13,5	6,1+0,05	31,0	6,5	3	45	62	3,6	87	24410.3394	
18	M10	20	13,5	7,8+0,05	31,0	6,5	3	45	62	4,3	126	24410.3444	
18	M10	25	13,5	7,8+0,05	31,0	6,5	3	45	62	4,3	128	24410.3454	
18	M10	32	13,5	7,8+0,05	31,0	6,5	3	45	62	4,3	132	24410.3464	
18	M10	40	13,5	7,8+0,05	31,0	6,5	3	45	62	4,3	136	24410.3474	
18	M10	50	13,5	7,8+0,05	31,0	6,5	3	45	62	4,3	141	24410.3484	
18	M10	63	13,5	7,8+0,05	31,0	6,5	3	45	62	4,3	146	24410.3494	

Zgodność

Zgodny z RoHS

Zawiera ołów - zgodny z wyjątkami 6a /6b /6c

Zawiera substancje SVHC > 0,1% mas.

Zawiera ołów – lista SVHC [REACH] z dnia 27.06.2024.

Zawiera substancje z Propozycja 65



Kontakt z ołowiem może powodować raka i bezpłodność
<https://www.P65Warnings.ca.gov/>

Wolny od minerałów konfliktu

Ten produkt nie zawiera żadnych substancji oznaczonych jako „minerały konfliktu”, takich jak tantal, cyna, złoto lub wolfram z Demokratycznej Republiki Konga lub krajów sąsiednich.