

Przestawne dźwignie zaciskowe • z gwintem wewnętrznym

EH 24400.



Opis produktu

Regulowane dźwignie zaciskowe znajdują swoje zastosowanie gdy obszar użytkowania jest ograniczony lub wymagana jest określona pozycja dźwigni.

Materiał

Dźwignia

- Odlew cynkowy, pokryty tworzywem sztucznym, pomarańczowy zgodny z RAL 2004, matowy
- Odlew cynkowy, pokryty tworzywem sztucznym, srebrny, zgodny z RAL 9006, matowy
- Odlew cynkowy, pokryty tworzywem sztucznym, czarny zgodny z RAL 9005, matowy

Część gwintowana

- Stal oksydowana, jakość 5

Części wewnętrzne

- Stal oksydowana, jakość 5.8

Działanie

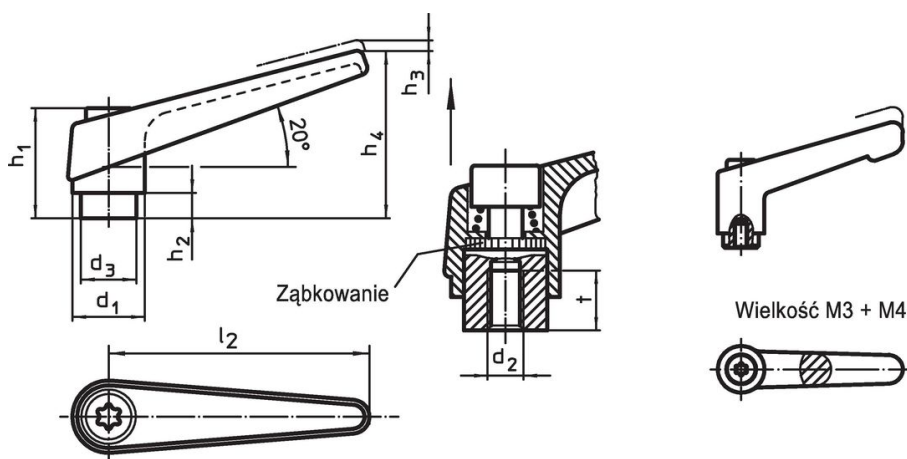
Podniesienie dźwigni zwalnia zażębenie. Dźwignia ustawiana jest przez zażębenie. Po zwolnieniu dźwigni jej zażębenie następuje automatycznie.

Więcej informacji

Uwagi

Nasadka gwintowana może zostać wymieniona.

Rysunek

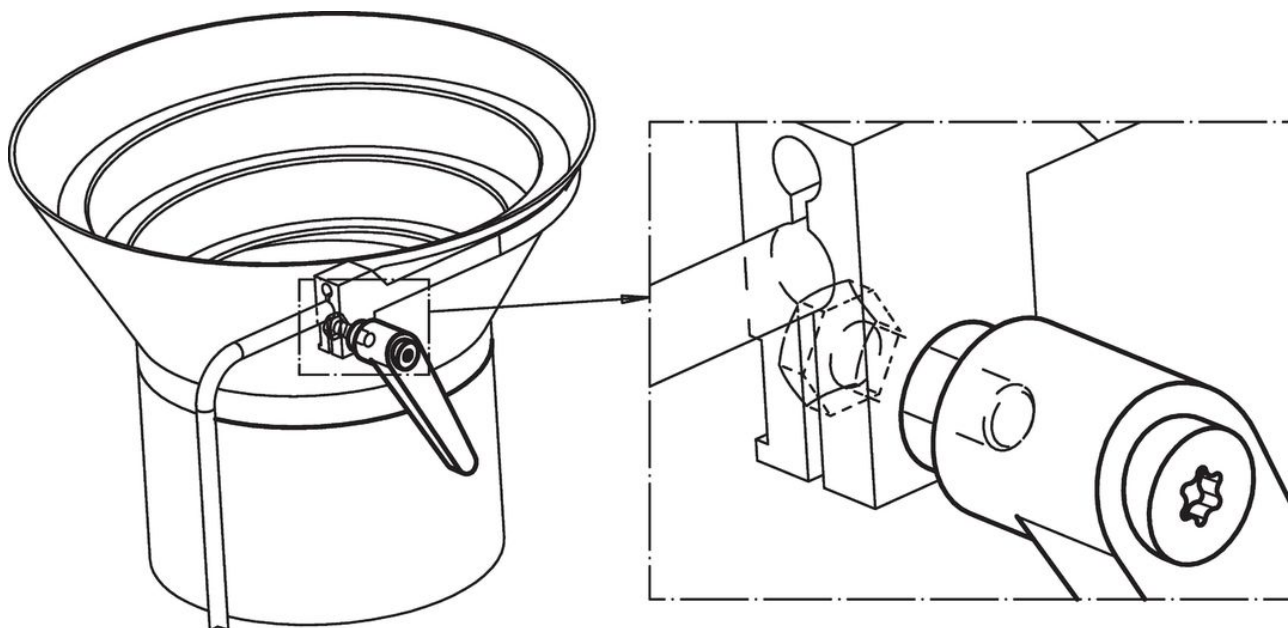


Informacje do zamówienia

d ₁	d ₂	d ₃	h ₁	Wymiary				l ₂	t ≥	[g]	Nr art.
				h ₂	h ₃	h ₄	[mm]				
pomarańczowy											
13	M 3	10,0	24,5	4,0	3,5	30,5	30	7	26	24400.0032	
13	M 4	10,0	24,5	4,0	3,5	30,5	30	9	25	24400.0036	
14	M 5	10,0	24,5	4,0	3,0	35,0	45	8	33	24400.0111	
14	M 6	10,0	24,5	4,0	3,0	35,0	45	8	33	24400.0121	
18	M 6	13,5	31,0	6,5	3,0	45,0	62	10	67	24400.0311	
18	M 8	13,5	31,0	6,5	3,0	45,0	62	10	71	24400.0321	
22	M 8	16,0	36,0	8,0	3,5	52,0	74	14	112	24400.0411	
22	M10	16,0	36,0	8,0	3,5	52,0	74	14	109	24400.0421	
25	M10	19,0	43,0	11,0	4,0	63,0	89	17	176	24400.0511	
25	M12	19,0	43,0	11,0	4,0	63,0	89	17	171	24400.0521	
30	M12	23,0	50,5	12,0	5,0	76,0	108	22	286	24400.0611	
30	M16	23,0	50,5	12,0	5,0	76,0	108	22	269	24400.0621	
srebrny											
14	M 5	10,0	24,5	4,0	3,0	35,0	45	8	33	24400.0113	
14	M 6	10,0	24,5	4,0	3,0	35,0	45	8	33	24400.0123	
18	M 6	13,5	31,0	6,5	3,0	45,0	62	10	67	24400.0313	

d ₁	d ₂	d ₃	Wymiary						l ₂	t ≥	[g]	Nr art.
			h ₁	h ₂	h ₃	h ₄	[mm]					
18	M 8	13,5	31,0	6,5	3,0	45,0	62	10	71	24400.0323		
22	M 8	16,0	36,0	8,0	3,5	52,0	74	14	112	24400.0413		
22	M10	16,0	36,0	8,0	3,5	52,0	74	14	109	24400.0423		
25	M10	19,0	43,0	11,0	4,0	63,0	89	17	176	24400.0513		
25	M12	19,0	43,0	11,0	4,0	63,0	89	17	171	24400.0523		
30	M12	23,0	50,5	12,0	5,0	76,0	108	22	286	24400.0613		
30	M16	23,0	50,5	12,0	5,0	76,0	108	22	269	24400.0623		
czarny												
13	M 3	10,0	24,5	4,0	3,5	30,5	30	7	26	24400.0034		
13	M 4	10,0	24,5	4,0	3,5	30,5	30	9	25	24400.0038		
14	M 5	10,0	24,5	4,0	3,0	35,0	45	8	33	24400.0114		
14	M 6	10,0	24,5	4,0	3,0	35,0	45	8	33	24400.0124		
18	M 6	13,5	31,0	6,5	3,0	45,0	62	10	67	24400.0314		
18	M 8	13,5	31,0	6,5	3,0	45,0	62	10	71	24400.0324		
22	M 8	16,0	36,0	8,0	3,5	52,0	74	14	112	24400.0414		
22	M10	16,0	36,0	8,0	3,5	52,0	74	14	109	24400.0424		
25	M10	19,0	43,0	11,0	4,0	63,0	89	17	176	24400.0514		
25	M12	19,0	43,0	11,0	4,0	63,0	89	17	171	24400.0524		
30	M12	23,0	50,5	12,0	5,0	76,0	108	22	286	24400.0614		
30	M16	23,0	50,5	12,0	5,0	76,0	108	22	269	24400.0624		

Przykład aplikacji



Zgodność

Zgodny z RoHS

Zawiera ołów - zgodny z wyjątkami 6a /6b /6c

Zawiera substancje SVHC > 0,1% mas.

Zawiera ołów – lista SVHC [REACH] z dnia 27.06.2024.

Zawiera substancje z Propozycja 65



Kontakt z ołowiem może powodować raka i bezpłodność
<https://www.P65Warnings.ca.gov/>

Wolny od minerałów konfliktu

Ten produkt nie zawiera żadnych substancji oznaczonych jako „minerały konfliktu”, takich jak tantal, cyna, złoto lub wolfram z Demokratycznej Republiki Konga lub krajów sąsiednich.