

Przestawne dźwignie zaciskowe • części wewnętrzne ze stali nierdzewnej, z gwintem wewnętrznym EH 24390.



Opis produktu

Przestawna dźwignia mocująca z nierdzewnymi częściami wewnętrznymi. Szerokie możliwości zastosowania, np. w technice medycznej, przemyśle chemicznym, itp.

Materiał

Dźwignia

- Odlew cynkowy, pokryty tworzywem sztucznym, pomarańczowy zgodny z RAL 2004, matowy
- Odlew cynkowy, pokryty tworzywem sztucznym, czarny zgodny z RAL 9005, matowy

Część gwintowana

- Stal nierdzewna 1.4305

Części wewnętrzne

- Stal nierdzewna 1.4305

Działanie

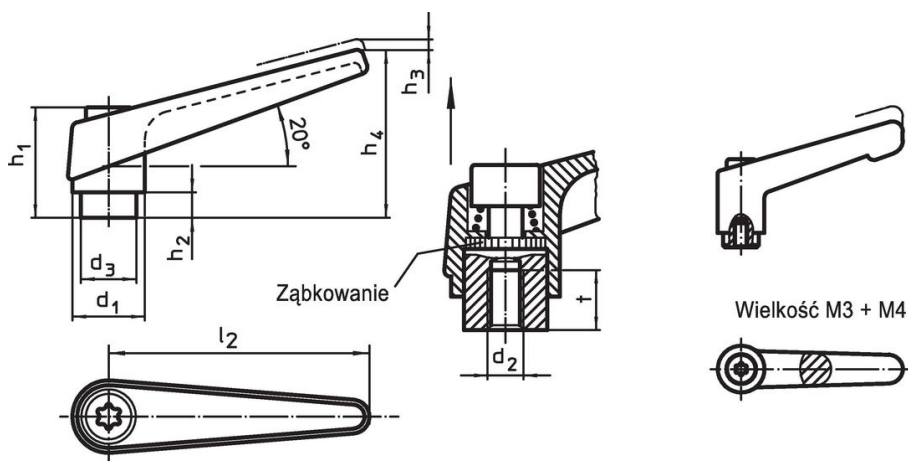
Podniesienie dźwigni zwalnia zażębenie. Dźwignia ustawiana jest przez zażębenie. Po zwolnieniu dźwigni jej zażębenie następuje automatycznie.

Więcej informacji

Uwagi

Nasadka gwintowana może zostać wymieniona.

Rysunek

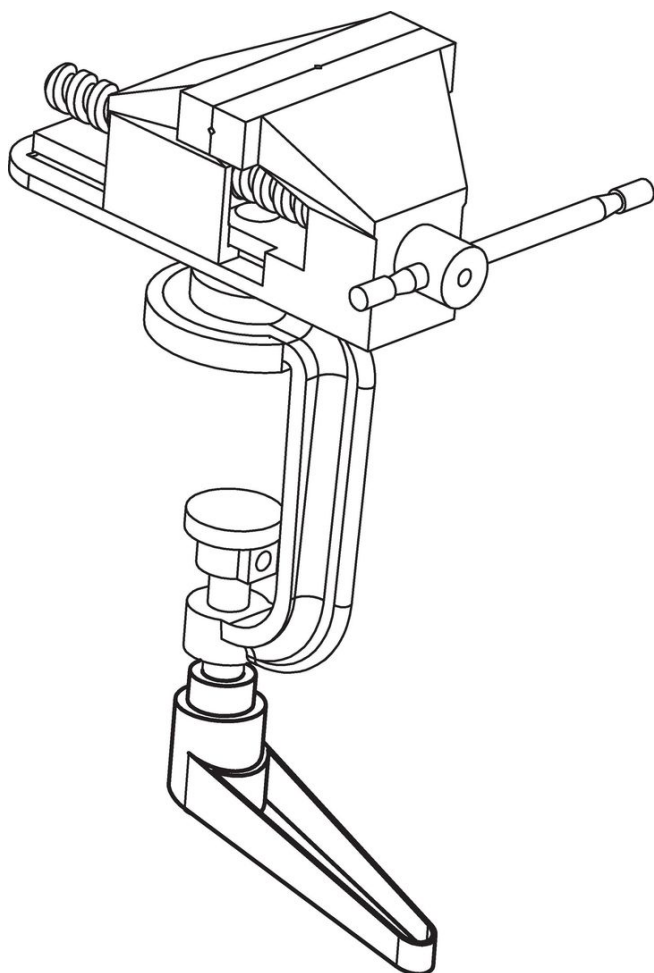


Informacje do zamówienia

d_1	d_2	d_3	h_1	Wymiary					l_2	t ≥	[g]	Nr art.
				h_2	h_3	h_4	[mm]					
pomarańczowy												
13	M 3	10,0	24,5	4,0	3,5	30,5	30	7	26	24390.0032		
13	M 4	10,0	24,5	4,0	3,5	30,5	30	9	25	24390.0036		
14	M 5	10,0	24,5	4,0	3,0	35,0	45	8	33	24390.0111		
14	M 6	10,0	24,5	4,0	3,0	35,0	45	8	33	24390.0121		
18	M 8	13,5	31,0	6,5	3,0	45,0	62	10	67	24390.0321		
22	M 8	16,0	36,0	8,0	3,5	52,0	74	14	112	24390.0411		
22	M10	16,0	36,0	8,0	3,5	52,0	74	14	109	24390.0421		
25	M10	19,0	43,0	11,0	4,0	63,0	89	17	175	24390.0511		
25	M12	19,0	43,0	11,0	4,0	63,0	89	17	171	24390.0521		
30	M12	23,0	50,5	12,0	5,0	76,0	108	22	286	24390.0611		
30	M16	23,0	50,5	12,0	5,0	76,0	108	22	269	24390.0621		
czarny												
13	M 3	10,0	24,5	4,0	3,5	30,5	30	7	26	24390.0034		
13	M 4	10,0	24,5	4,0	3,5	30,5	30	9	25	24390.0038		
14	M 5	10,0	24,5	4,0	3,0	35,0	45	8	33	24390.0114		
14	M 6	10,0	24,5	4,0	3,0	35,0	45	8	33	24390.0124		
18	M 8	13,5	31,0	6,5	3,0	45,0	62	10	67	24390.0324		

d ₁	d ₂	d ₃	h ₁	Wymiary					l ₂	t ≥	[g]	Nr art.
				h ₂	h ₃	h ₄	[mm]					
22	M 8	16,0	36,0	8,0	3,5	52,0	74	14	112	24390.0414		
22	M10	16,0	36,0	8,0	3,5	52,0	74	14	109	24390.0424		
25	M10	19,0	43,0	11,0	4,0	63,0	89	17	175	24390.0514		
25	M12	19,0	43,0	11,0	4,0	63,0	89	17	171	24390.0524		
30	M12	23,0	50,5	12,0	5,0	76,0	108	22	286	24390.0614		
30	M16	23,0	50,5	12,0	5,0	76,0	108	22	269	24390.0624		

Przykład aplikacji



Zgodność

Zgodny z RoHS

Zawiera ołów - zgodny z wyjątkami 6a /6b /6c

Zawiera substancje SVHC > 0,1% mas.

Zawiera ołów – lista SVHC [REACH] z dnia 27.06.2024.

Zawiera substancje z Propozycja 65



Kontakt z ołowiem może powodować raka i bezpłodność
<https://www.P65Warnings.ca.gov/>

Wolny od minerałów konfliktu

Ten produkt nie zawiera żadnych substancji oznaczonych jako „minerały konfliktu”, takich jak tantal, cyna, złoto lub wolfram z Demokratycznej Republiki Konga lub krajów sąsiednich.