

Korby ręczne • ze składaną rączką, stal nierdzewna EH 24331.



Opis produktu

Materiał

Część osi
• Stal nierdzewna 1.4305

Uchwyt

• Tworzywo sztuczne, czarne, matowe

Korpus korby

• Aluminium, powlekane tworzywem sztucznym, srebrny zgodny z to RAL 9006, strukturalny mat
• Aluminium, powłoka z tworzywa sztucznego, zgodne z RAL 9005, czarne, matowe

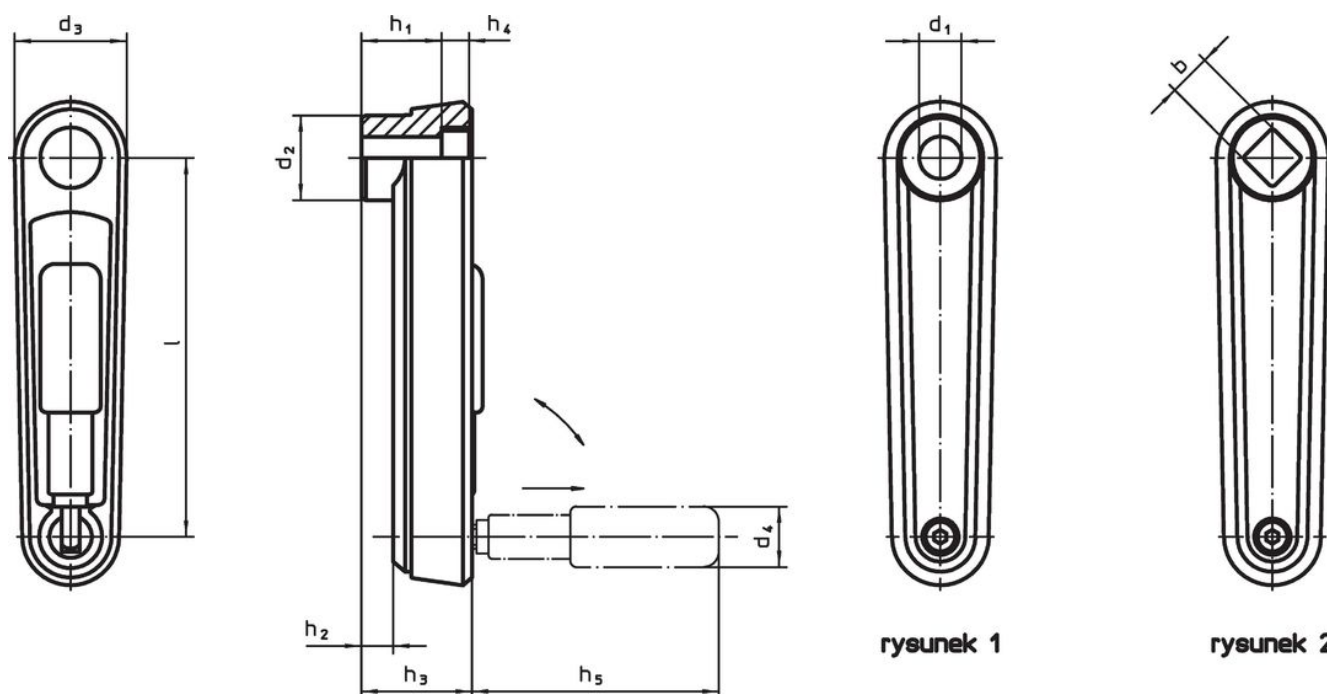
Pokrycie

• Tworzywo sztuczne, jasno-szary

Działanie


W pozycji roboczej uchwyt jest zablokowany. Aby ustawić uchwyt w pozycji spoczynkowej, należy go wyciągnąć osiowo i obrócić.

Rysunek



Informacje do zamówienia

l	d ₁ H7	b H11	d ₂	d ₃	h ₁	Wymiary		h ₃	h ₄	h ₅	d ₄ Uchwyt cylindryczny Ø	[g]	Nr art.
						h ₂ ~	[mm]						
z gładkim otworem – rysunek 1, srebrny													
80	10	–	23,0	30	19,5	4,0	25,5	4,3	43,0	16	119	24331.0405	
100	12	–	26,7	35	23,5	5,5	29,5	4,2	57,5	18	174	24331.0410	
125	14	–	28,0	37	30,5	10,5	36,5	4,2	76,5	24	246	24331.0415	
z gładkim otworem – rysunek 1, czarny													
80	10	–	23,0	30	19,5	4,0	25,5	4,3	43,0	16	119	24331.0505	
100	12	–	26,7	35	23,5	5,5	29,5	4,2	57,5	18	174	24331.0510	
125	14	–	28,0	37	30,5	10,5	36,5	4,2	76,5	24	246	24331.0515	
z otworem czworokątnym – rysunek 2, srebrny													
80	–	10	23,0	30	19,5	4,0	25,5	4,3	43,0	16	117	24331.0605	
100	–	12	26,7	35	23,5	5,5	29,5	4,2	57,5	18	171	24331.0610	
125	–	14	28,0	37	30,5	10,5	36,5	4,2	76,5	24	240	24331.0615	

l	d ₁	b	d ₂	d ₃	h ₁	Wymiary					d ₄ Uchwyt cylindryczny Ø	 [g]	Nr art.
	H7	H11				h ₂	h ₃	h ₄	h ₅	~			
z otworem czworokątnym – rysunek 2, czarny													
80	–	10	23,0	30	19,5	4,0	25,5	4,3	43,0	16	117	24331.0705	
100	–	12	26,7	35	23,5	5,5	29,5	4,2	57,5	18	171	24331.0710	
125	–	14	28,0	37	30,5	10,5	36,5	4,2	76,5	24	240	24331.0715	

Zgodność**Zgodny z RoHS**

Zawiera ołów - zgodny z wyjątkami 6a /6b /6c

Zawiera substancje SVHC > 0,1% mas.

Zawiera ołów – lista SVHC [REACH] z dnia 23.01.2024

Zawiera substancje z Propozycja 65

Kontakt z ołowiem może powodować raka i bezpłodność

<https://www.P65Warnings.ca.gov/>**Wolny od minerałów konfliktu**

Ten produkt nie zawiera żadnych substancji oznaczonych jako „minerały konfliktu”, takich jak tantal, cyna, złoto lub wolfram z Demokratycznej Republiki Konga lub krajów sąsiednich.