

Korby ręczne • ze składaną rączką EH 24331.



Opis produktu

Materiał

Część osi
• Stal oksydowana

Uchwyt

• Tworzywo sztuczne, czarne, matowe

Korpus korby

• Aluminium, powlekane tworzywem sztucznym, srebrny zgodny z to RAL 9006, strukturalny mat
• Aluminium, powłoka z tworzywa sztucznego, zgodne z RAL 9005, czarne, matowe

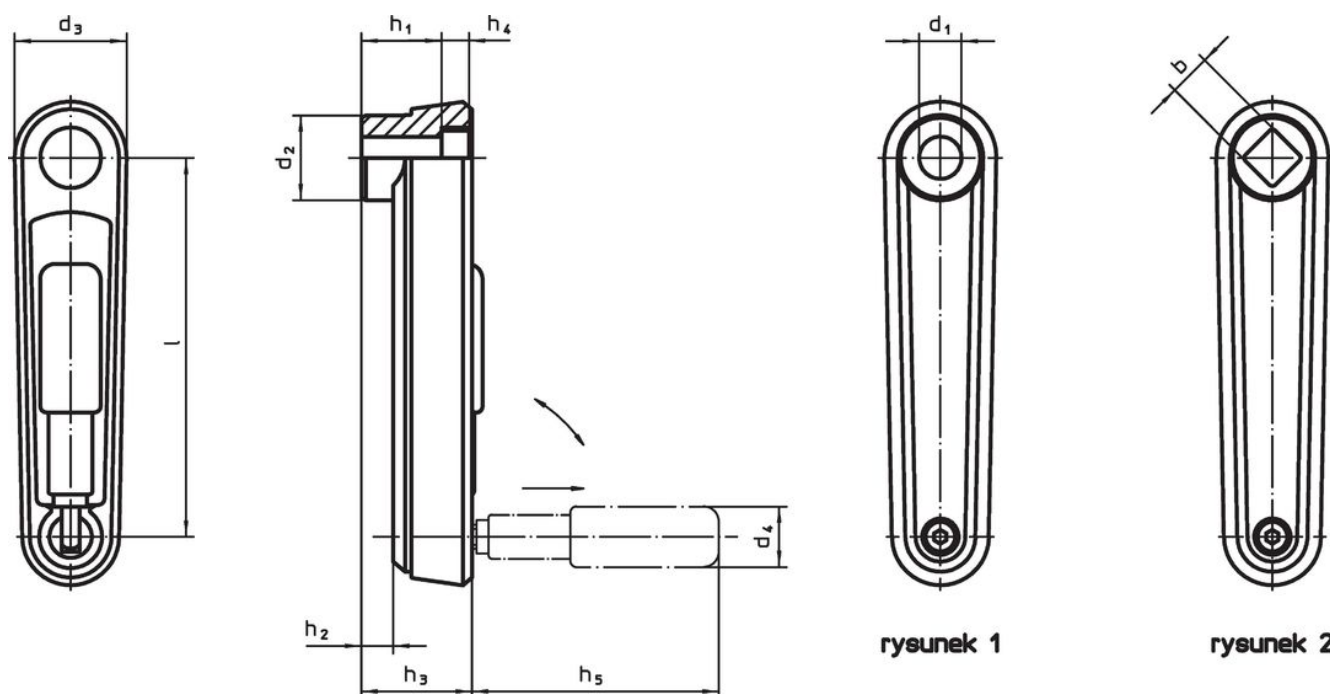
Pokrycie

• Tworzywo sztuczne, jasno-szary

Działanie


W pozycji roboczej uchwyt jest zablokowany. Aby ustawić uchwyt w pozycji spoczynkowej, należy go wyciągnąć osiowo i obrócić.

Rysunek



Informacje do zamówienia

l	d ₁ H7	b H11	d ₂	d ₃	h ₁	Wymiary		h ₃	h ₄	h ₅	d ₄ Uchwyt cylindryczny Ø	[g]	Nr art.
						h ₂ ~	[mm]						
z gładkim otworem – rysunek 1, srebrny													
80	10	–	23,0	30	19,5	4,0	25,5	4,3	43,0	16	116	24331.0005	
100	12	–	26,7	35	23,5	5,5	29,5	4,2	57,5	18	172	24331.0010	
125	14	–	28,0	37	30,5	10,5	36,5	4,2	76,5	24	261	24331.0015	
z gładkim otworem – rysunek 1, czarny													
80	10	–	23,0	30	19,5	4,0	25,5	4,3	43,0	16	116	24331.0105	
100	12	–	26,7	35	23,5	5,5	29,5	4,2	57,5	18	172	24331.0110	
125	14	–	28,0	37	30,5	10,5	36,5	4,2	76,5	24	261	24331.0115	
z otworem czworokątnym – rysunek 2, srebrny													
80	–	10	23,0	30	19,5	4,0	25,5	4,3	43,0	16	115	24331.0205	
100	–	12	26,7	35	23,5	5,5	29,5	4,2	57,5	18	170	24331.0210	
125	–	14	28,0	37	30,5	10,5	36,5	4,2	76,5	24	256	24331.0215	

l	d ₁ H7	b H11	d ₂	d ₃	h ₁	Wymiary					d ₄ Uchwyt cylindryczny Ø	 [g]	Nr art.
						h ₂ ~ [mm]	h ₃	h ₄	h ₅				
z otworem czworokątnym – rysunek 2, czarny													
80	–	10	23,0	30	19,5	4,0	25,5	4,3	43,0	16	115	24331.0305	
100	–	12	26,7	35	23,5	5,5	29,5	4,2	57,5	18	170	24331.0310	
125	–	14	28,0	37	30,5	10,5	36,5	4,2	76,5	24	256	24331.0315	

Zgodność

Dla szczegółowych informacji dot. zgodności należy wybrać pożądany numer towaru.