

Korby ręczne • stal nierdzewna odlew precyzyjny EH 24330.



Opis produktu

Piasta została poddana obróbce maszynowej.

Materiał

Część osi

- Stal nierdzewna 1.4301

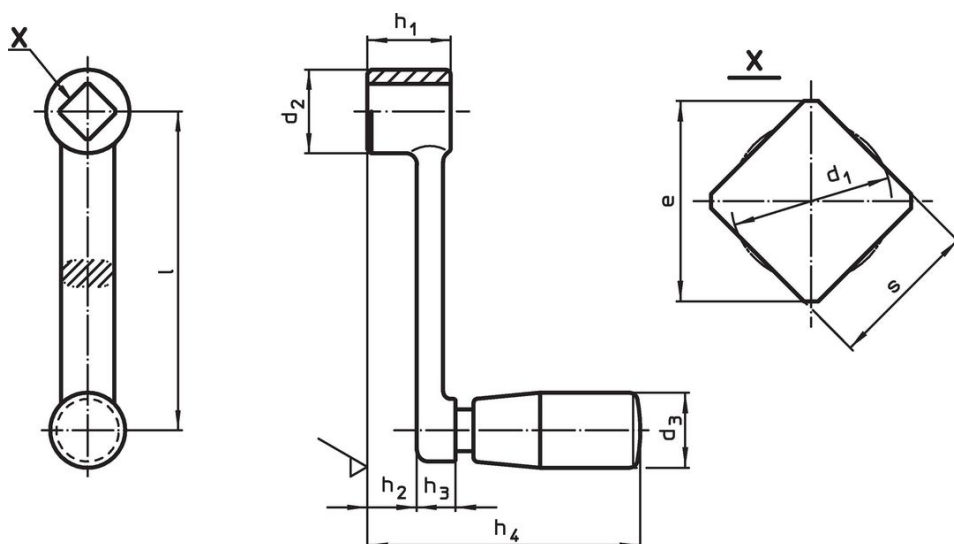
Korpus korby

- Stal nierdzewna 1.4308

Uchwyt cylindryczny

- Tworzywo termoutwardzalne PF 31, czarne

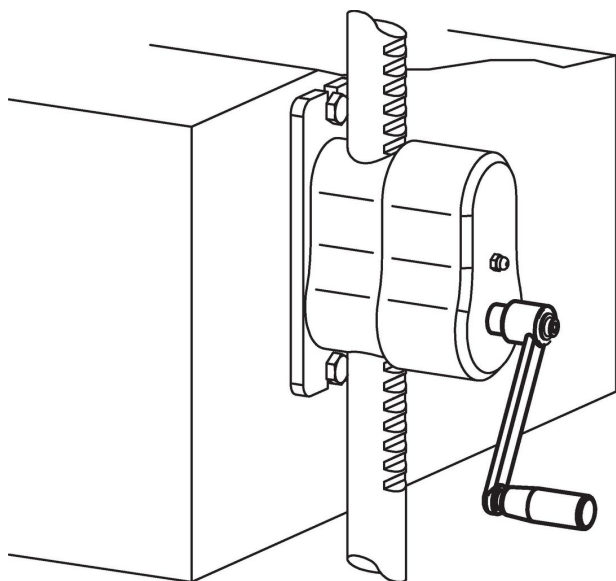
Rysunek



Informacje do zamówienia

Wymiary									d ₃ Uchwyt cylindryczny Ø EH 24530.	[g]	Nr art.
l	s H11	e min.	d ₁ maks.	d ₂	h ₁	h ₂ ~	h ₃	h ₄ ~	[mm]		
[mm]											
80	10	13,1	10,5	22	22	15,4	6,6	64,5	18	124	24330.0520
100	12	16,1	12,6	26	26	17,7	8,3	78,5	21	191	24330.0530
125	14	18,1	14,7	28	28	18,8	9,2	95,5	23	320	24330.0540
160	17	22,2	17,9	32	32	22,6	9,4	99,5	23	370	24330.0550

Przykład aplikacji



Zgodność

Zgodny z RoHS

Zgodny zgodnie z Dyrektywą 2011/65/UE i Dyrektywą 2015/863

Nie zawiera substancji SVHC

Brak substancji SVHC o zawartości powyżej 0,1% mas. – lista SVHC z 27.06.2024.

Nie zawiera substancji Propozycji 65

Nie zawiera substancji z rozporządzenia Proposition 65.
<https://www.P65Warnings.ca.gov/>

Wolny od minerałów konfliktu

Ten produkt nie zawiera żadnych substancji oznaczonych jako „minerały konfliktu”, takich jak tantal, cyna, złoto lub wolfram z Demokratycznej Republiki Konga lub krajów sąsiednich.