

Korby ręczne • DIN 468 zagięte z otworem czworokątnym DIN 79 EH 24330.



Opis produktu

Krawędź odlewana szlifowana, poddana obróbce strumieniowej. Piasta obrobiona.

Materiał

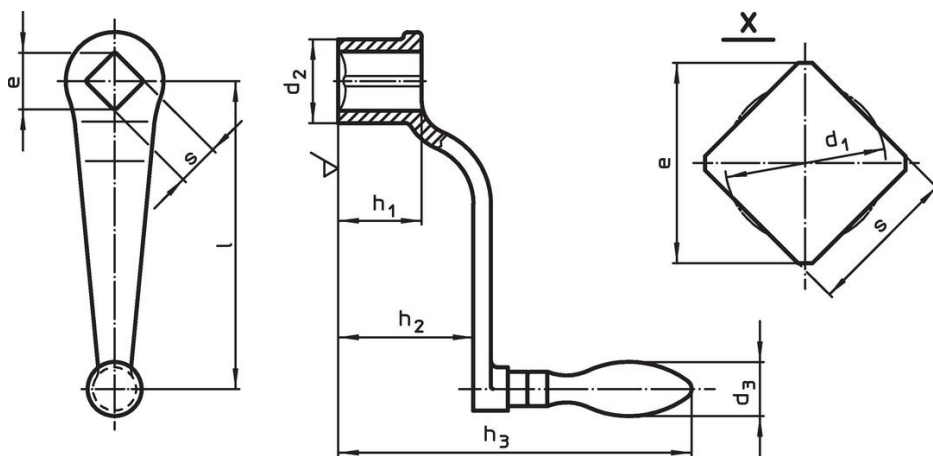
Rękojeść krótka z obłym uchwytem

- Stal toczona, cynkowana galwanicznie, pasywowana

Korpus korby

- Żeliwo (GTW), pokryte tworzywem sztucznym, czarne
- Żeliwo sferoidalne, pokryte tworzywem sztucznym, czarne


Rysunek



Informacje do zamówienia

l	s H11	e min.	Wymiary					d ₃ Uchwyt obły Ø [mm]	[g]	Nr art.
			d ₁ [mm]	d ₂	h ₁	h ₂ ~	h ₃			
z obrotowym uchwytem obłym (EH 24460., DIN 98), kształt D										
63	10	13,1	10,5	20	20	32	96	16	128	24330.0210 ¹⁾
80	10	13,1	10,5	24	24	38	116	18	201	24330.0220
80	12	16,1	12,6	24	24	38	116	18	200	24330.0221
100	12	16,1	12,6	28	28	48	126	20	310	24330.0230
100	14	18,1	14,7	28	28	48	126	20	291	24330.0231
125	14	18,1	14,7	34	34	55	150	22	464	24330.0240
125	17	22,2	17,9	34	34	55	150	22	455	24330.0241
160	17	22,2	17,9	38	38	65	160	25	674	24330.0250
160	19	25,2	20,0	38	38	65	160	25	664	24330.0251
200	19	25,2	20,0	44	44	78	202	28	1083	24330.0260
200	22	28,2	23,1	44	44	78	202	28	1048	24330.0261
250	22	28,2	23,1	48	48	90	214	32	1466	24330.0270
250	24	32,2	25,3	48	48	90	214	32	1478	24330.0271
315	24	32,2	25,3	54	54	105	248	36	2303	24330.0280
315	27	36,2	28,4	54	54	105	248	36	2200	24330.0281

¹⁾ Korpus korby wykonany z żeliwa (GTW)

l	s H11	e min.	Wymiary					d ₃ Uchwyt obły Ø [mm]	 [g]	Nr art.
			d ₁ [mm]	d ₂	h ₁	h ₂ ~	h ₃			
ze stałym uchwytem obłym (EH 24450., DIN 39), kształt F										
63	10	13,1	10,5	20	20	32	92	16	136	24330.0310 ¹⁾
80	10	13,1	10,5	24	24	38	114	18	187	24330.0320
80	12	16,1	12,6	24	24	38	114	18	183	24330.0321
100	12	16,1	12,6	28	28	48	124	20	288	24330.0330
100	14	18,1	14,7	28	28	48	124	20	292	24330.0331
125	14	18,1	14,7	34	34	55	148	22	460	24330.0340
125	17	22,2	17,9	34	34	55	148	22	439	24330.0341
160	17	22,2	17,9	38	38	65	158	25	661	24330.0350
160	19	25,2	20,0	38	38	65	158	25	627	24330.0351
200	19	25,2	20,0	44	44	78	197	28	1020	24330.0360
200	22	28,2	23,1	44	44	78	197	28	1004	24330.0361
250	22	28,2	23,1	48	48	90	209	32	1490	24330.0370
250	24	32,2	25,3	48	48	90	209	32	1415	24330.0371
315	24	32,2	25,3	54	54	105	243	36	2200	24330.0380
315	27	36,2	28,4	54	54	105	243	36	2100	24330.0381

¹⁾ Korpus korby wykonany z żeliwa (GTW)

Zgodność

Zgodny z RoHS

Zawiera ołów - zgodny z wyjątkami 6a /6b /6c

Zawiera substancje SVHC > 0,1% mas.

Zawiera ołów – lista SVHC [REACH] z dnia 27.06.2024.

Zawiera substancje z Propozycja 65



Kontakt z ołowiem może powodować raka i bezpłodność
<https://www.P65Warnings.ca.gov/>

Wolny od minerałów konfliktu

Ten produkt nie zawiera żadnych substancji oznaczonych jako „minerały konfliktu”, takich jak tantal, cyna, złoto lub wolfram z Demokratycznej Republiki Konga lub krajów sąsiednich.