

Uchwyt w kształcie litery U • tworzywo sztuczne, montaż od przodu

EH 24320.



Opis produktu

Uchwyty w kształcie litery U są stosowane na przykład w drzwiach maszyn, drzwiach meblowych, drzwiach szafek, szufladach.

Uchwyty w kształcie litery U wykonane z tworzywa sztucznego wzmocnionego włóknem szklanym charakteryzują się ergonomiczną i stabilną konstrukcją oraz prostym i ponadczasowym wzornictwem.

Materiał

Uchwyt

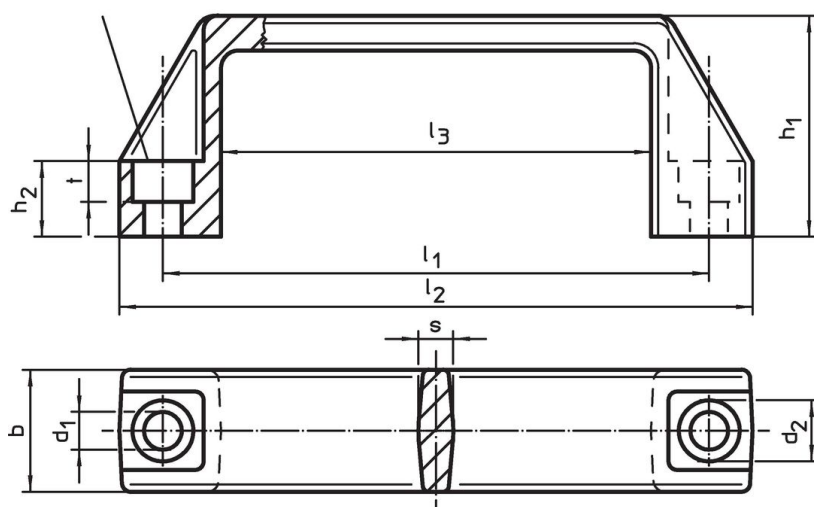
- Tworzywo sztuczne (PA), wzmocnione włóknem szklanym, czarne

Montaż

Montaż od strony operatora poprzez śrubę cylindryczną.

Rysunek

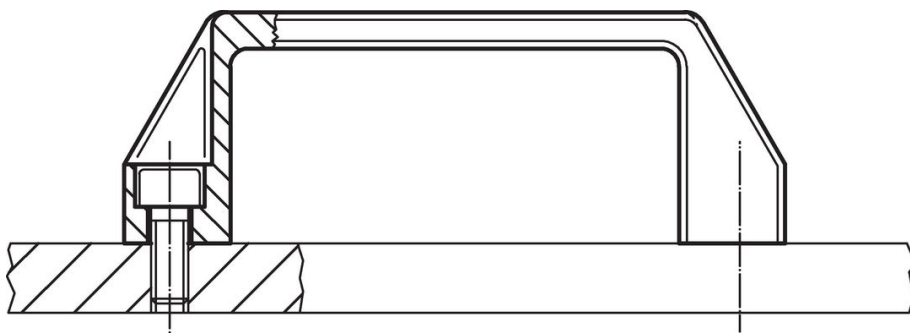
otwór na śrubę
z łożem walcowym
ISO4762 - M6/M8/M10



Informacje do zamówienia

Wymiary										Śruba imbusowa	🌡️ maks.	📦 [g]	Nr art.
l_1 $\pm 0,5$	d_1	b	l_2	d_2	h_1	h_2	l_3	s	t				
93,5	6,5	21	109	10,5	38	13	74	6,0	7,0	M 6	100	28	24320.0010
117,0	8,5	26	137	13,5	41	15	93	7,0	8,5	M 8	100	42	24320.0020
132,0	8,5	27	150	13,5	45	16	108	7,0	8,5	M 8	100	48	24320.0030
179,0	8,5	28	196	13,5	50	17	151	7,5	8,5	M 8	100	70	24320.0040
235,0	10,5	30	260	16,5	54	20	201	8,5	10,5	M10	100	118	24320.0050

Przykład aplikacji



Zgodność

Zgodny z RoHS

Zgodny zgodnie z Dyrektywą 2011/65/UE i Dyrektywą 2015/863

Nie zawiera substancji SVHC

Brak substancji SVHC o zawartości powyżej 0,1% mas. – lista SVHC z 27.06.2024.

Nie zawiera substancji Propozycji 65

Nie zawiera substancji z rozporządzenia Proposition 65.

<https://www.P65Warnings.ca.gov/>

Wolny od minerałów konfliktu

Ten produkt nie zawiera żadnych substancji oznaczonych jako „minerały konfliktu”, takich jak tantal, cyna, złoto lub wolfram z Demokratycznej Republiki Konga lub krajów sąsiednich.