

Uchwyt w kształcie litery U

EH 24310.



Opis produktu

Uchwyty w kształcie litery U są stosowane na przykład w drzwiach maszyn, drzwiach meblowych, drzwiach szafek, szufladach.

Zaokrąglone uchwyty w kształcie litery U charakteryzują się ergonomiczną i stabilną konstrukcją oraz prostym i ponadczasowym wzornictwem.

Taki sam kształt, jak w przypadku wersji z podkładką.

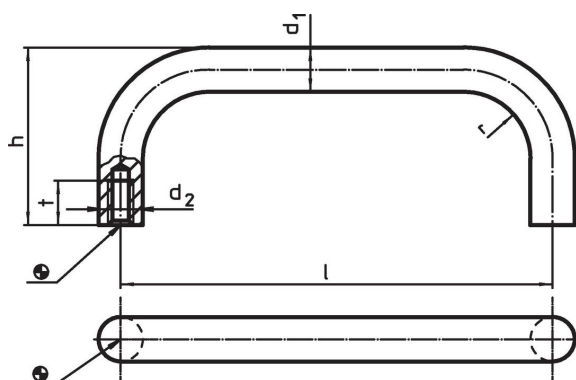
Dzięki zwiększonej powierzchni przylegania, nie ma konieczności stosowania podkładek.

Materiał

Uchwyt

- Stal nierdzewna 1.4301, piaskowana
- Stal pokryta tworzywem sztucznym, kolor czarny

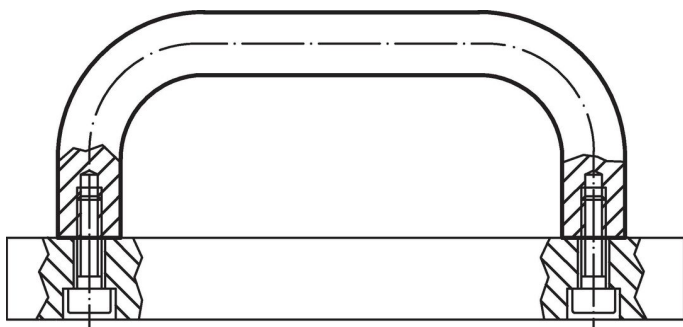
Rysunek



Informacje do zamówienia

d ₁	l ±0,5	Wymiary				t min.	[g]	Nr art.
		d ₂	h	r	[mm]			
Stal nierdzewna								
12	125	M6	51	14	12	197	24310.0710	
12	160	M6	51	14	12	201	24310.0720	
12	200	M6	51	14	12	237	24310.0730	
12	250	M6	51	14	12	282	24310.0740	
16	160	M6	59	18	12	373	24310.0750	
16	200	M6	59	18	12	437	24310.0760	
16	250	M6	59	18	12	523	24310.0770	
16	300	M6	59	18	12	603	24310.0780	
Stal								
12	125	M6	51	14	12	197	24310.0910	
12	160	M6	51	14	12	201	24310.0920	
12	200	M6	51	14	12	237	24310.0930	
12	250	M6	51	14	12	282	24310.0940	
16	160	M6	59	18	12	373	24310.0950	
16	200	M6	59	18	12	437	24310.0960	
16	250	M6	59	18	12	523	24310.0970	
16	300	M6	59	18	12	603	24310.0980	

Przykład aplikacji



Zgodność

Zgodny z RoHS

Zgodny zgodnie z Dyrektywą 2011/65/UE i Dyrektywą 2015/863

Nie zawiera substancji SVHC

Brak substancji SVHC o zawartości powyżej 0,1% mas. – lista SVHC z 27.06.2024.

Nie zawiera substancji Propozycji 65

Nie zawiera substancji z rozporządzenia Proposition 65.

<https://www.P65Warnings.ca.gov/>

Wolny od minerałów konfliktu

Ten produkt nie zawiera żadnych substancji oznaczonych jako „minerały konfliktu”, takich jak tantal, cyna, złoto lub wolfram z Demokratycznej Republiki Konga lub krajów sąsiednich.