

Uchwyt w kształcie litery U • montaż czołowy

EH 24300.



Opis produktu

Uchwyty w kształcie litery U są stosowane na przykład w drzwiach maszyn, drzwiach meblowych, drzwiach szafek, szufladach.

Charakteryzują się ergonomicznym kształtem profilu o wysokiej stabilności oraz prostym i ponadczasowym wzornictwem.

Materiał

Uchwyt

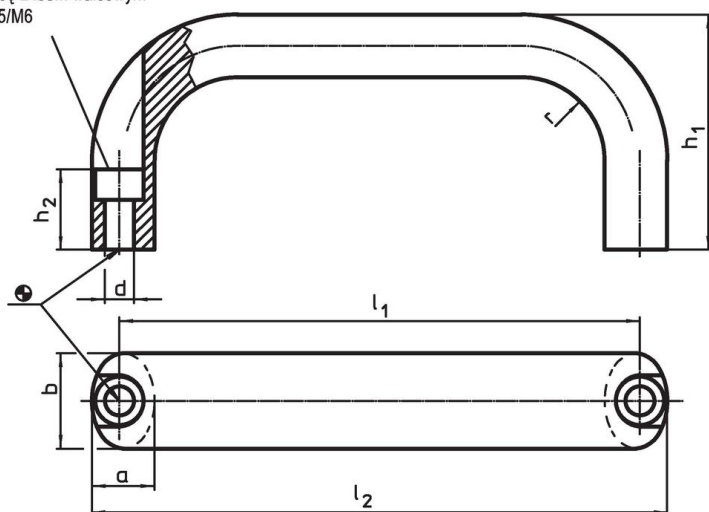
- Aluminium, ciągnięte, jasne, polerowane
- Aluminium, z powłoką z tworzywa sztucznego, zgodne z RAL 9005, czarne
- stal nierdzewna, piaskowana na matowo

Montaż

Montaż od strony operatora poprzez śrubę cylindryczną.

Rysunek

Otwór na śrubę z łbem walcowym
ISO 4762-M5/M6

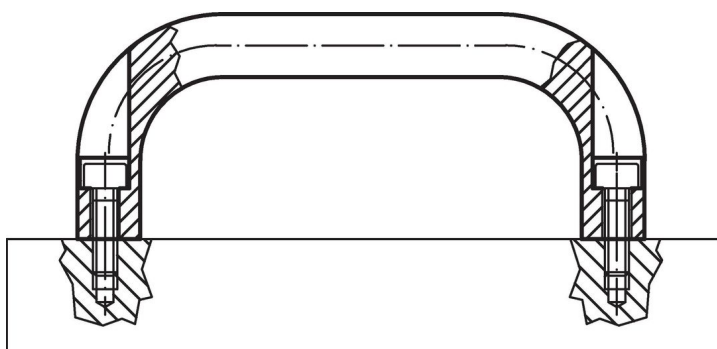


Informacje do zamówienia

b	l ₁ ±0,25	l ₂	Wymiary					Śruba imbusowa	[g]	Nr art.
			a	d	h ₁	h ₂	r			
[mm]										
Aluminium, ciągnięte, jasne, polerowane										
20	100	112	13	5,4	49	19	13	M5	80	24300.0101
20	112	124	13	5,4	49	19	13	M5	82	24300.0111
20	117	129	13	5,4	49	19	13	M5	84	24300.0113
20	120	132	13	5,4	51	19	13	M5	90	24300.0115
20	128	140	13	5,4	51	19	13	M5	100	24300.0121
20	160	172	13	5,4	51	19	13	M5	100	24300.0131
26	116	130	17	6,4	55	17	17	M6	146	24300.0141
26	120	134	17	6,4	55	17	17	M6	152	24300.0143
26	132	146	17	6,4	55	17	17	M6	161	24300.0151
26	164	178	17	6,4	57	17	17	M6	196	24300.0161
26	179	193	17	6,4	57	17	17	M6	215	24300.0166
26	196	210	17	6,4	57	17	17	M6	229	24300.0171
Aluminium, z powłoką z tworzywa sztucznego, zgodne z RAL 9005, czarne										
20	100	112	13	5,4	49	19	13	M5	80	24300.0301
20	112	124	13	5,4	49	19	13	M5	82	24300.0311
20	117	129	13	5,4	49	19	13	M5	84	24300.0313
20	120	132	13	5,4	49	19	13	M5	90	24300.0315
20	128	140	13	5,4	51	19	13	M5	100	24300.0321
20	160	172	13	5,4	51	19	13	M5	120	24300.0331
26	116	130	17	6,4	55	17	17	M6	132	24300.0341

b	l ₁ ±0,25	l ₂	Wymiary					Śruba imbusowa	[g]	Nr art.
			a	d	h ₁	h ₂	r			
[mm]										
26	120	134	17	6,4	55	17	17	M6	152	24300.0343
26	132	146	17	6,4	55	17	17	M6	166	24300.0351
26	164	178	17	6,4	57	17	17	M6	206	24300.0361
26	179	193	17	6,4	57	17	17	M6	213	24300.0366
26	196	210	17	6,4	57	17	17	M6	232	24300.0371
stal nierdzewna, piaskowana na matowo										
20	112	124	13	5,4	49	19	13	M5	258	24300.0511
20	128	140	13	5,4	51	19	13	M5	293	24300.0521
20	160	172	13	5,4	51	19	13	M5	345	24300.0531
26	128	140	17	6,4	57	17	19	M6	455	24300.0655
26	160	172	17	6,4	57	17	19	M6	542	24300.0665
26	200	216	17	6,4	57	17	19	M6	651	24300.0675

Przykład aplikacji



Zgodność

Zgodny z RoHS

Zgodny zgodnie z Dyrektywą 2011/65/UE i Dyrektywą 2015/863

Nie zawiera substancji SVHC

Brak substancji SVHC o zawartości powyżej 0,1% mas. – lista SVHC z 27.06.2024.

Nie zawiera substancji Propozycji 65

Nie zawiera substancji z rozporządzenia Proposition 65.

<https://www.P65Warnings.ca.gov/>

Wolny od minerałów konfliktu

Ten produkt nie zawiera żadnych substancji oznaczonych jako „minerały konfliktu”, takich jak tantal, cyna, złoto lub wolfram z Demokratycznej Republiki Konga lub krajów sąsiednich.