

Noski blokujące · uchwyt skrzydłowy, jednostronny EH 24101.



Opis produktu

Stosowany do blokowania drzwi i szuflad oraz jako pomoc przy transporcie, itp.
Blokada 4 x 90°.

Materiał

Kołnierz

- Odlew cynkowy, pokryty tworzywem sztucznym, czarny

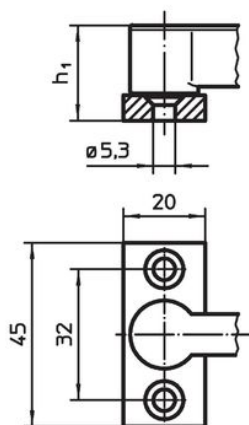
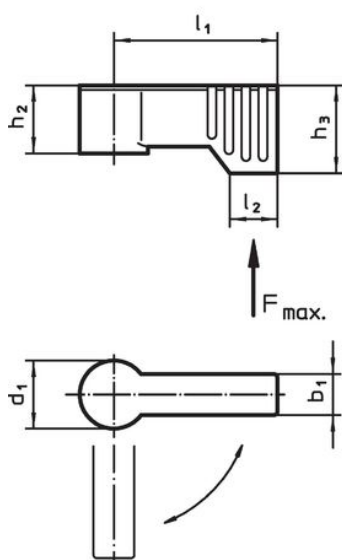
Dźwignia

- Odlew cynkowy, pokryty tworzywem sztucznym, srebrny, zgodny z RAL 9006, matowy
- Odlew cynkowy, pokryty tworzywem sztucznym, czarny zgodny z RAL 9005, matowy

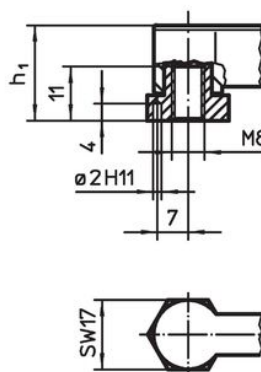
Części wewnętrzne

- Odlew cynkowy
- Stal
- tworzywo sztuczne

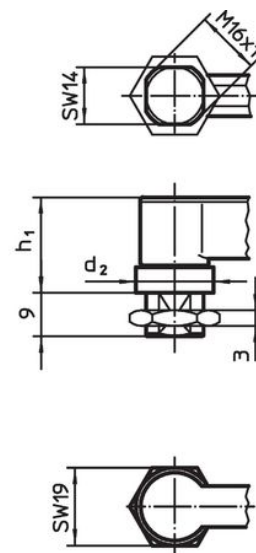
Rysunek



rysunek 1



rysunek 2

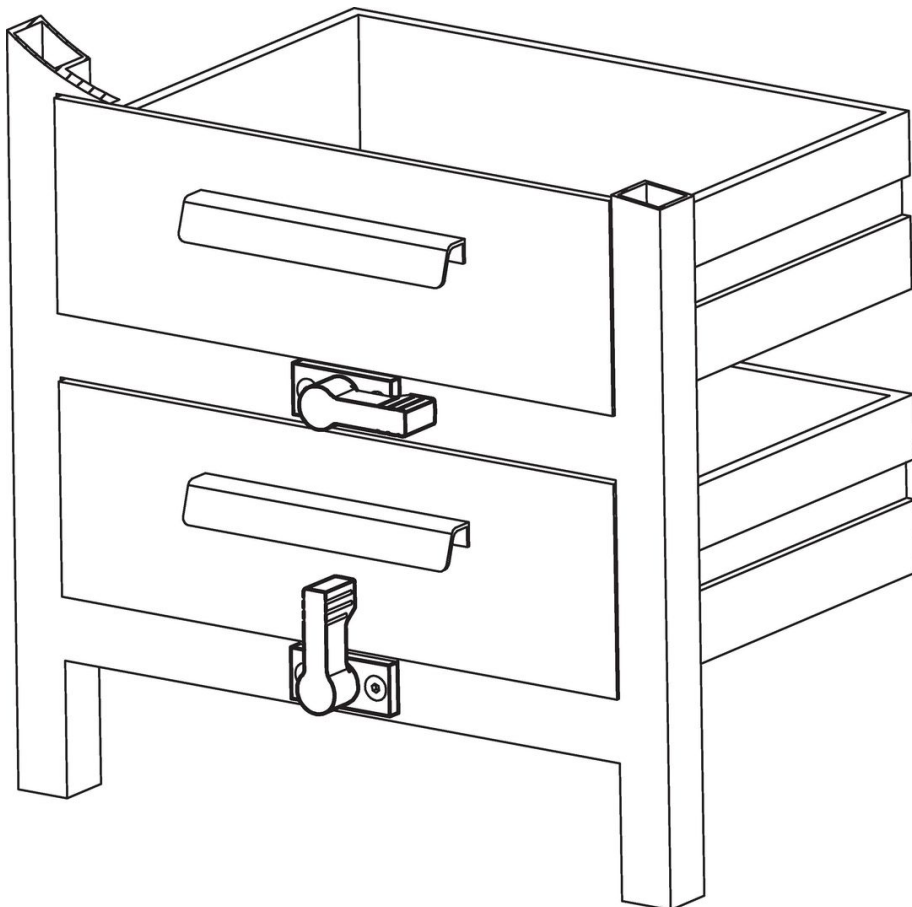


rysunek 3

Informacje do zamówienia

d ₁	l ₁	b ₁	d ₂	Wymiary				Obciążalność F maks. [N]	[g]	Nr art.
				h ₁ ~ [mm]	h ₂ ~	h ₃ min.	l ₂			
z kołnierzem montażowym – rysunek 1, srebrny										
17	40	10	-	22	16,5	21,5	11	450	75	24101.0201
17	55	10	-	22	16,5	21,5	11	450	83	24101.0204
z kołnierzem montażowym – rysunek 1, czarny										
17	40	10	-	22	16,5	21,5	11	450	75	24101.0202
17	55	10	-	22	16,5	21,5	11	450	83	24101.0203
z gwintem wewnętrznym – rysunek 2, srebrny										
17	40	10	-	22	16,5	21,5	11	450	57	24101.0231
17	55	10	-	22	16,5	21,5	11	450	65	24101.0234
z gwintem wewnętrznym – rysunek 2, czarny										
17	40	10	-	22	16,5	21,5	11	450	57	24101.0232
17	55	10	-	22	16,5	21,5	11	450	65	24101.0233
z gwintem zewnętrznym – rysunek 3, srebrny										
17	40	10	19	22	16,5	21,5	11	450	69	24101.0261
17	55	10	19	22	16,5	21,5	11	450	76	24101.0264
z gwintem zewnętrznym – rysunek 3, czarny										
17	40	10	19	22	16,5	21,5	11	450	69	24101.0262
17	55	10	19	22	16,5	21,5	11	450	76	24101.0263

Przykład aplikacji



Zgodność

Zgodny z RoHS

Zgodny zgodnie z Dyrektywą 2011/65/UE i Dyrektywą 2015/863

Nie zawiera substancji SVHC

Brak substancji SVHC o zawartości powyżej 0,1% mas. – lista SVHC z 27.06.2024.

Nie zawiera substancji Propozycji 65

Nie zawiera substancji z rozporządzenia Proposition 65.

<https://www.P65Warnings.ca.gov/>

Wolny od minerałów konfliktu

Ten produkt nie zawiera żadnych substancji oznaczonych jako „minerały konfliktu”, takich jak tantal, cyna, złoto lub wolfram z Demokratycznej Republiki Konga lub krajów sąsiednich.