

## Elementy podstawy • odchylne

EH 23700.



### Opis produktu

#### Materiał

##### Korpus

- Stal oksydowana

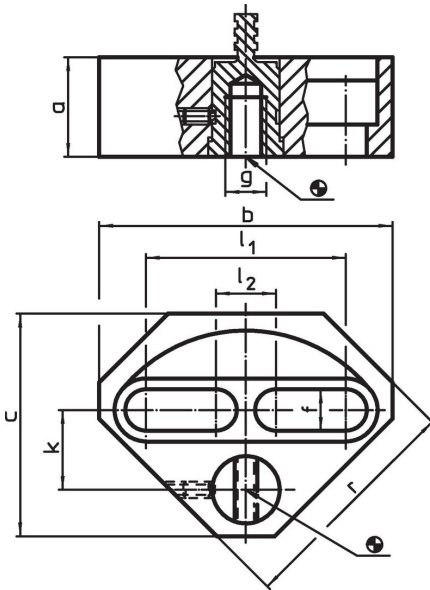
##### Części ulegające zużyciu

- Stal ulepszana cieplnie

##### Trzpień

- Stal specjalna

### Rysunek



### Informacje do zamówienia

a	b	c	Wymiary							[g]	Nr art.
			f	g	k	l <sub>1</sub>	l <sub>2</sub>	r			
29,7	90	70	12,5	M12	24	57	25	73	758	<a href="#">23700.0412</a>	
39,7	110	86	17,0	M16	30	71	31	90	1507	<a href="#">23700.0416</a>	

## Przykład aplikacji



## Zgodność

### Zgodny z RoHS

Zgodny zgodnie z Dyrektywą 2011/65/UE i Dyrektywą 2015/863

### Nie zawiera substancji SVHC

Brak substancji SVHC o zawartości powyżej 0,1% mas. – lista SVHC z 27.06.2024.

### Nie zawiera substancji Propozycji 65

Nie zawiera substancji z rozporządzenia Proposition 65.

<https://www.P65Warnings.ca.gov/>

### Wolny od minerałów konfliktu

Ten produkt nie zawiera żadnych substancji oznaczonych jako „minerały konfliktu”, takich jak tantal, cyna, złoto lub wolfram z Demokratycznej Republiki Konga lub krajów sąsiednich.