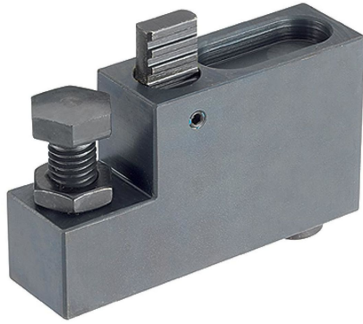


## Elementy pośrednie • z podparciem EH 23700.



### Opis produktu

#### Materiał

##### Korpus

- Stal oksydowana

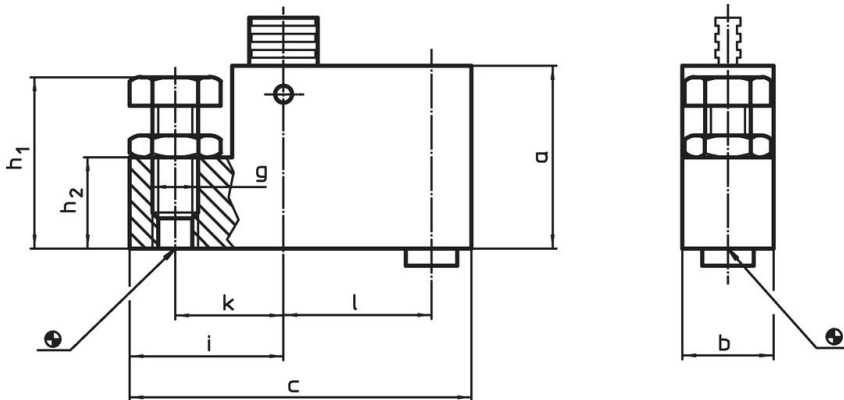
##### Części ulegające zużyciu

- Stal ulepszana cieplnie

##### Trzpień

- Stal specjalna

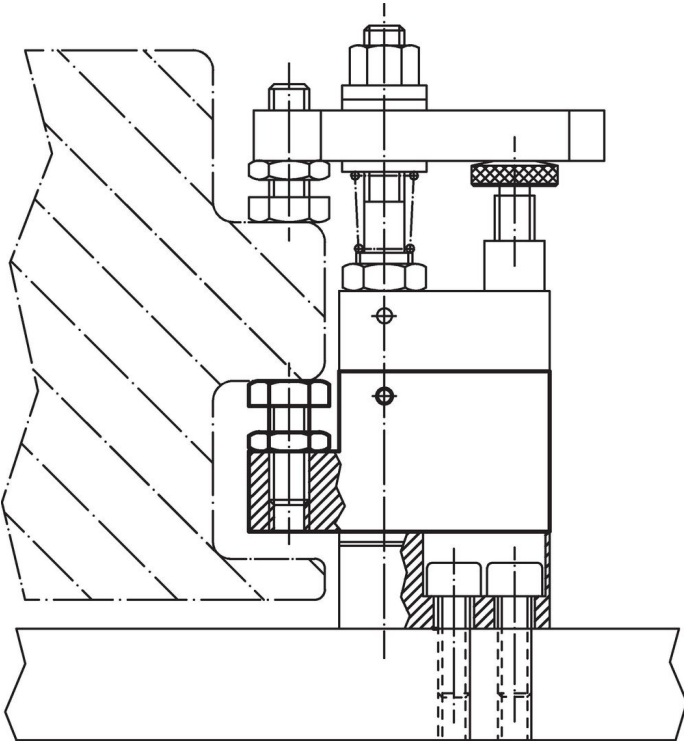
### Rysunek



### Informacje do zamówienia

a	b	c	g	Wymiary					[g]	Nr art.
				$h_1$ [mm]	$h_2$	i	k	l		
50	25	92	M12	38 – 53	25	39,5	28	40	733	<a href="#">23700.0212</a>
60	30	112	M16	48 – 68	30	48,0	34	50	1331	<a href="#">23700.0216</a>

## Przykład aplikacji



## Zgodność

### Zgodny z RoHS

Zgodny zgodnie z Dyrektywą 2011/65/UE i Dyrektywą 2015/863

### Nie zawiera substancji SVHC

Brak substancji SVHC o zawartości powyżej 0,1% mas. – lista SVHC z 27.06.2024.

### Nie zawiera substancji Propozycji 65

Nie zawiera substancji z rozporządzenia Proposition 65.

<https://www.P65Warnings.ca.gov/>

### Wolny od minerałów konfliktu

Ten produkt nie zawiera żadnych substancji oznaczonych jako „minerały konfliktu”, takich jak tantal, cyna, złoto lub wolfram z Demokratycznej Republiki Konga lub krajów sąsiednich.