

## Elementy pośrednie EH 23700.



### Opis produktu

#### Material

##### Korpus

- Stal oksydowana

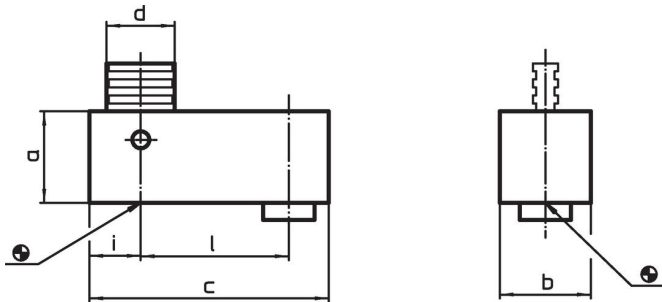
##### Części ulegające zużyciu

- Stal ulepszana cieplnie

##### Trzpień

- Stal specjalna

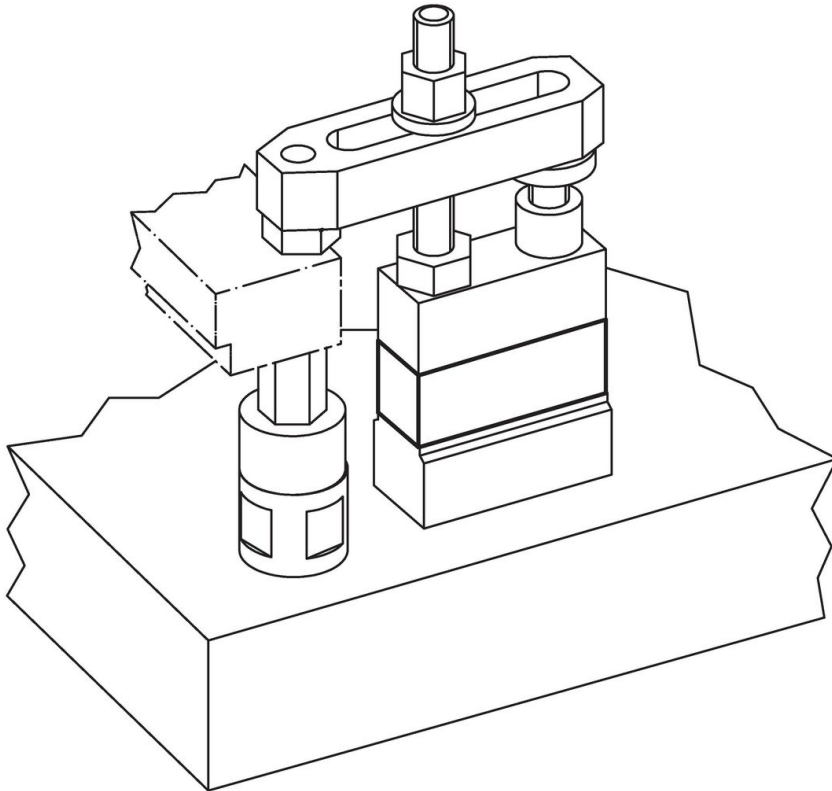
### Rysunek



### Informacje do zamówienia

a	b	c	Wymiary				[g]	Nr art.
			d	i	l	[mm]		
25	25	65	16	12,5	40	261	<a href="#">23700.0121</a>	
50	25	65	16	12,5	40	580	<a href="#">23700.0122</a>	
100	25	65	16	12,5	40	1201	<a href="#">23700.0123</a>	
30	30	78	22	14,0	50	468	<a href="#">23700.0161</a>	
60	30	78	22	14,0	50	1032	<a href="#">23700.0162</a>	
120	30	78	22	14,0	50	2149	<a href="#">23700.0163</a>	
240	30	78	22	14,0	50	4340	<a href="#">23700.0164</a>	

## Przykład aplikacji



## Zgodność

### Zgodny z RoHS

Zgodny zgodnie z Dyrektywą 2011/65/UE i Dyrektywą 2015/863

### Nie zawiera substancji SVHC

Brak substancji SVHC o zawartości powyżej 0,1% mas. – lista SVHC z 27.06.2024.

### Nie zawiera substancji Propozycji 65

Nie zawiera substancji z rozporządzenia Proposition 65.

<https://www.P65Warnings.ca.gov/>

### Wolny od minerałów konfliktu

Ten produkt nie zawiera żadnych substancji oznaczonych jako „minerały konfliktu”, takich jak tantal, cyna, złoto lub wolfram z Demokratycznej Republiki Konga lub krajów sąsiednich.