

Łąpy dociskowe proste • wersja krótka

EH 23700.

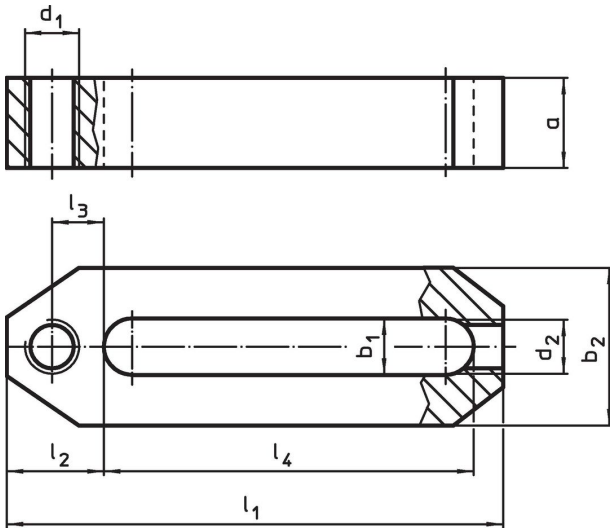


Opis produktu

Material

- Stal ulepszona cieplnie, oksydowana

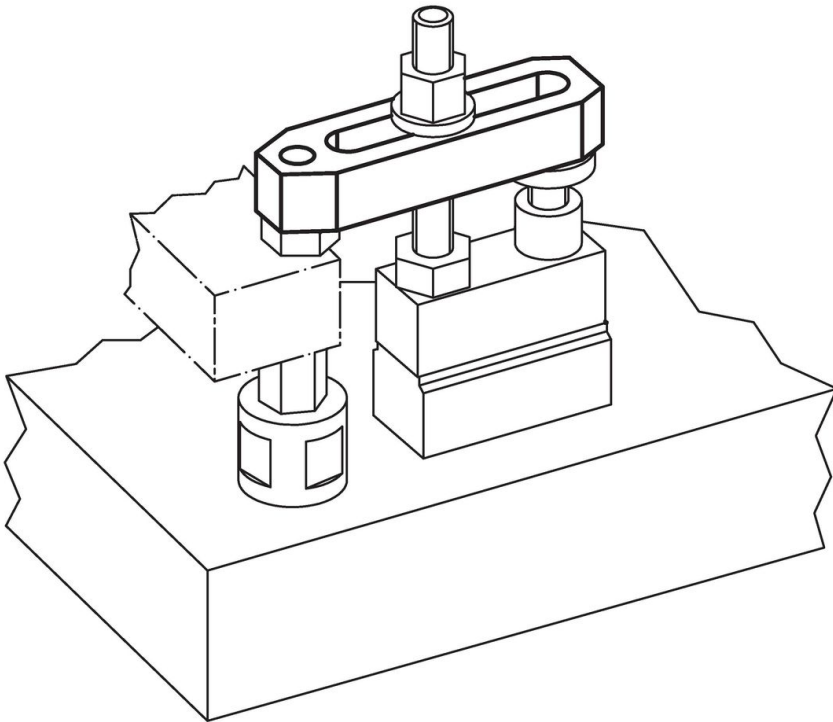
Rysunek



Informacje do zamówienia

Wymiary									[g]	Nr art.
b ₁	l ₁	a	b ₂	d ₁	d ₂	l ₂	l ₃	l ₄		
[mm]										
12,5	110	20	35	M12	M10	21,5	11,5	82	370	23700.0022
17,0	142	30	40	M16	M12	28,0	15,0	107	781	23700.0026

Przykład aplikacji



Zgodność

Zgodny z RoHS

Zgodny zgodnie z Dyrektywą 2011/65/UE i Dyrektywą 2015/863

Nie zawiera substancji SVHC

Brak substancji SVHC o zawartości powyżej 0,1% mas. – lista SVHC z 23.01.2024.

Nie zawiera substancji Propozycji 65

Nie zawiera substancji z rozporządzenia Proposition 65.

<https://www.P65Warnings.ca.gov/>

Wolny od minerałów konfliktu

Ten produkt nie zawiera żadnych substancji oznaczonych jako „minerały konfliktu”, takich jak tantal, cyna, złoto lub wolfram z Demokratycznej Republiki Konga lub krajów sąsiednich.