

Elementy mocujące

EH 23700.



Opis produktu

Materiał

Korpus

- Stal oksydowana

Części ulegające zużyciu

- Stal ulepszana cieplnie

Trzpień

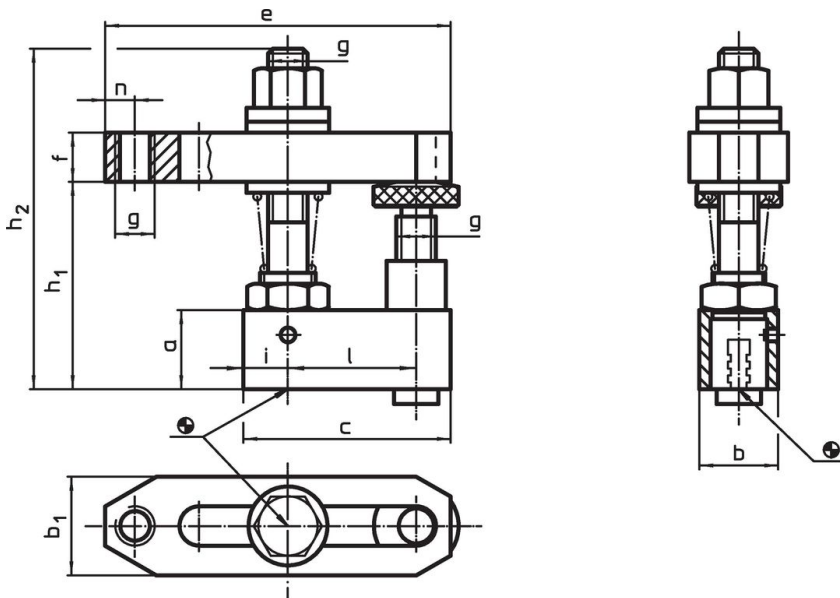
- Stal specjalna

Więcej informacji

Inne produkty

- Łapy dociskowe proste, wersja długa
- Elementy pośrednie
- Elementy pośrednie, z podparciem
- Elementy podstawy
- Elementy podstawy, odchylnie
- Elementy podstawy, niskie
- Elementy podstawy, do otworów pozycjonujących

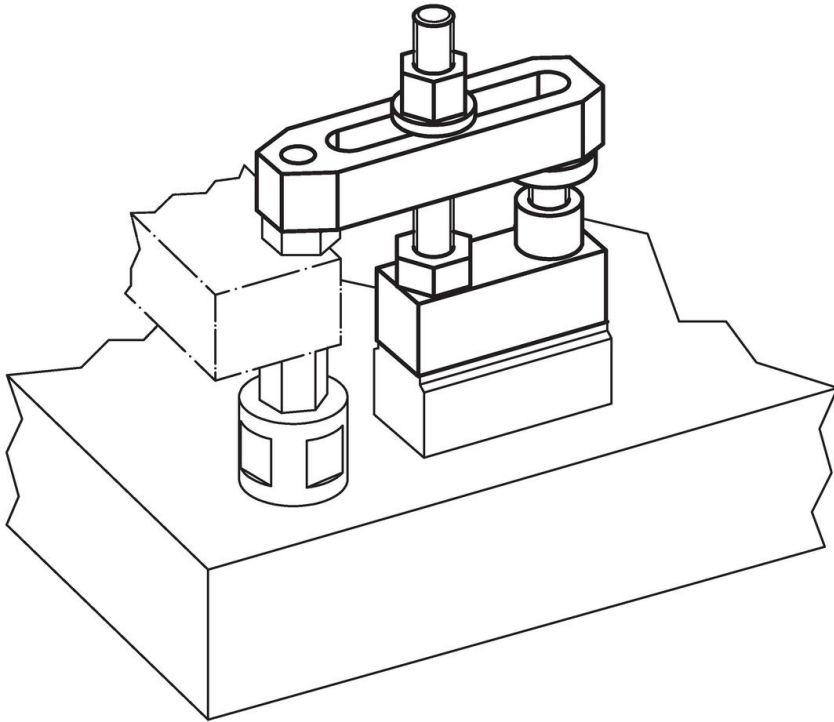
Rysunek



Informacje do zamówienia

Wymiary													[g]	Nr art.
a	b	c	b ₁	e	f	g	h ₁	h ₂	i	l	n	[mm]		
25	25	65	35	110	20	M12	48 – 78	112	12,5	40	10		870	23700.0012
30	30	78	40	142	30	M16	60 – 96	145	14,0	50	13		1703	23700.0016

Przykład aplikacji



Zgodność

Zgodny z RoHS

Zgodny zgodnie z Dyrektywą 2011/65/UE i Dyrektywą 2015/863

Nie zawiera substancji SVHC

Brak substancji SVHC o zawartości powyżej 0,1% mas. – lista SVHC z 27.06.2024.

Nie zawiera substancji Propozycji 65

Nie zawiera substancji z rozporządzenia Proposition 65.

<https://www.P65Warnings.ca.gov/>

Wolny od minerałów konfliktu

Ten produkt nie zawiera żadnych substancji oznaczonych jako „minerały konfliktu”, takich jak tantal, cyna, złoto lub wolfram z Demokratycznej Republiki Konga lub krajów sąsiednich.