

Naprężacze kompaktowe EH 23690.



Opis produktu

Naprężacz kompaktowy jest uniwersalnym elementem mocującym. Ze względu na samoblokującą się dźwignię mocującą zastosowanie jest niezależne czy pozycja jest pionowa czy pozioma..

Cechy:

- Precyzyjne, dokładnie ustawione mocowanie
- Prosta, uniwersalna eksploatacja
- Wysoka siła naprężająca przy niewielkim momencie obrotowym dociągnięcia, niewielka podatność na zużycie dzięki umieszczeniu dźwigni naprężającej na łożysku
- Płynny, duży zakres mocowania
- Wysuwana dźwignia naprężająca pozwalająca na prostą wymianę elementu mocowanego
- Dźwignia naprężająca wyposażona w gwint mocujący przeznaczony do różnego rodzaju elementów mocujących, np. śruby dociskowe kulkowe (EH 22700. - EH 22720.), nakładki wahadłowe (EH 22730./EH 22740.), itp.
- Duży zakres regulacji z zachowaniem stałej siły naprężającej
- Płynne zwiększanie zakresu mocowania dzięki przystawce do dopasowania wysokości 23680.0112/.0116
- Proste i elastyczne możliwości mocowania
- Ochrona antykorozyjna
- Niewrażliwy na zabrudzenia i wióry

Materiał

Korpus

- Stal ulepszana cieplnie czarna, z powłoką

Dźwignia zaciskowa

- Stal ulepszana cieplnie, uszlachetniona, z powłoką koloru srebrnego

Montaż

Montaż i konfiguracja:

1. Zdjąć śrubę ogranicznika ISO 4762-M 6 x 10.
2. Przesunąć dźwignię do tyłu a następnie ją zdjąć.
3. Zamocować korpus główny za pomocą 2 śrub sześciokątnych (w zestawie).
4. Nałożyć dźwignię naprężającą na wpust prowadzący korpusu głównego i wsunąć.
5. Mocno dociągnąć śrubę ogranicznika ISO 4762 - M 6 x 10.

Działanie

Proces mocowania:

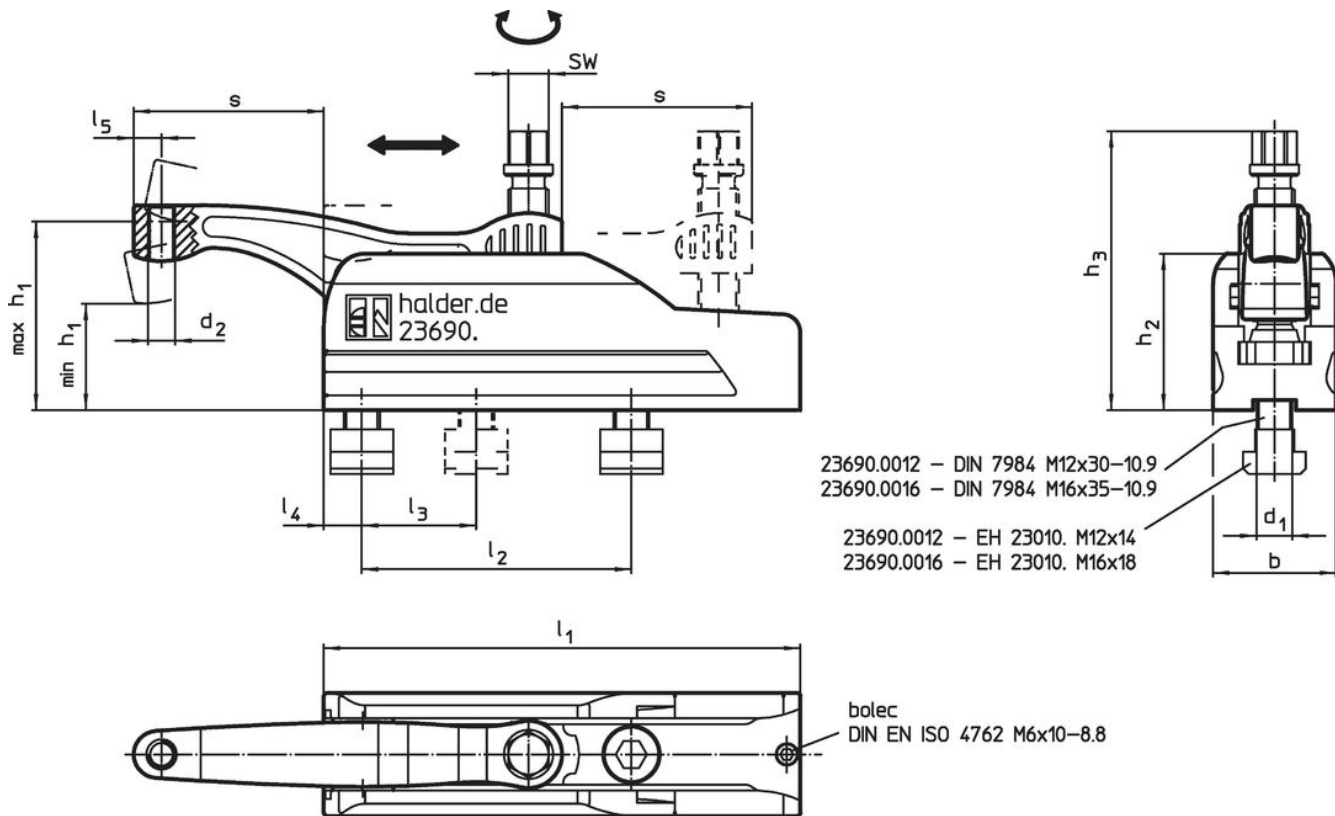
1. Przesunąć dźwignię naprężającą na miejsce mocowania.
2. Mocowanie odbywa się za pomocą śruby sześciokątnej.
3. Zwolnienie mocowania wykonywane jest w odwrotnej kolejności.

Więcej informacji

Inne produkty

- Adaptery wysokości, do naprężaczy kompaktowych

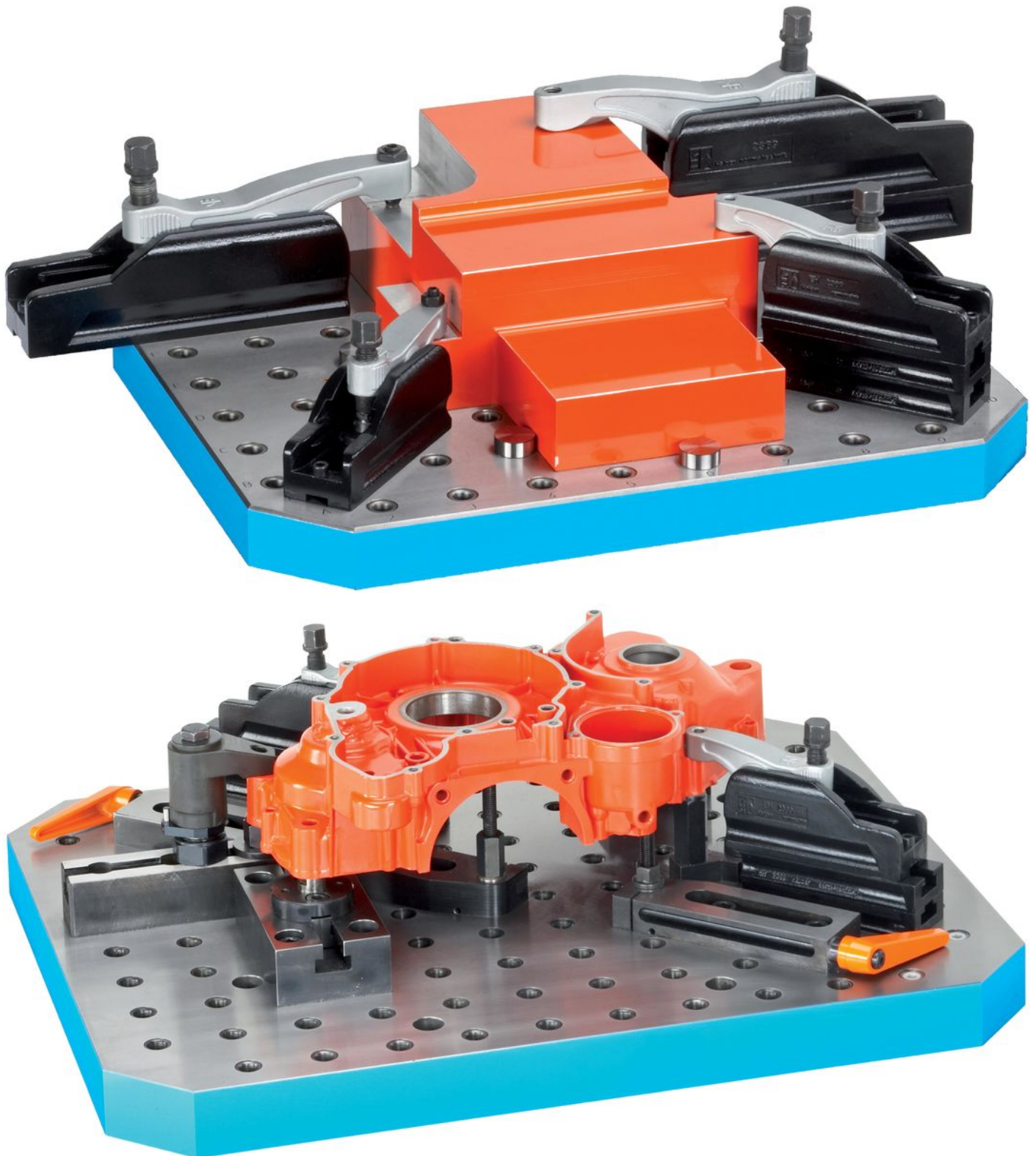
Rysunek

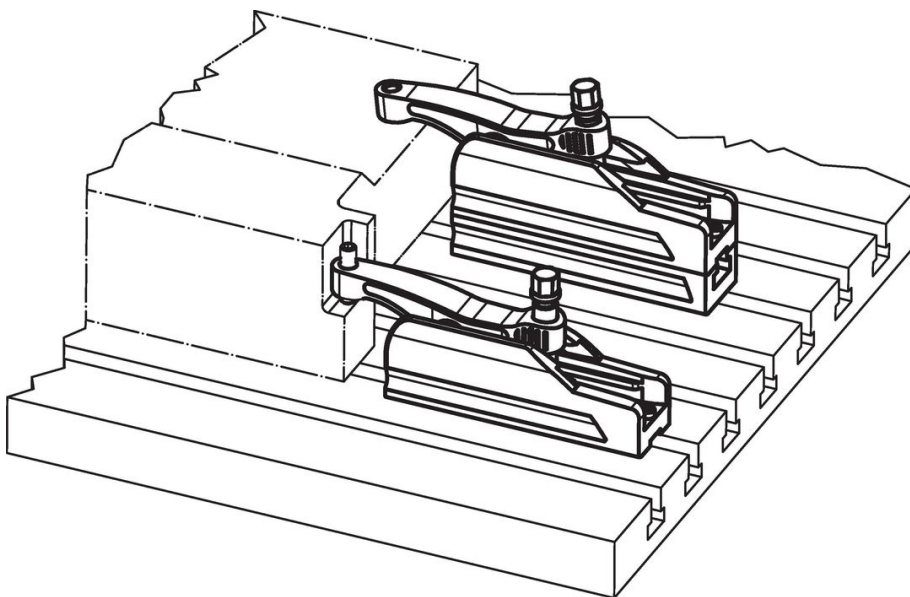
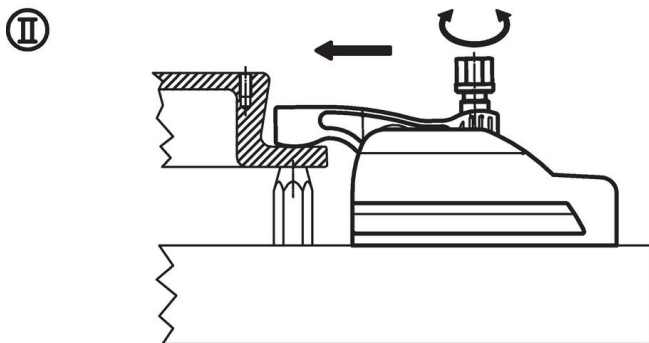
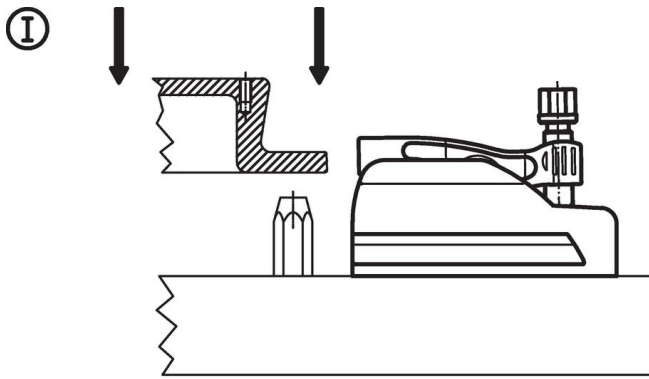


Informacje do zamówienia

d_1	d_2	h_1 min.	h_1 maks.	h_2	h_3	Wymiary							SW [mm]	Siła mocowania maks. [kN]	Moment dociągający maks. [Nm]	[g]	Nr art.
						s maks. [mm]	l_1	l_2 +1	l_3	l_4	l_5	b					
M12	M 8	40	60	59	95	43	134	70	50	13	10,0	45	16	15	45	1840	23690.0012
M16	M12	47	85	70	126	85	213	120	50	17	12,5	55	18	25	75	4000	23690.0016

Przykład aplikacji





Zgodność

Zgodny z RoHS

Zawiera ołów - zgodny z wyjątkami 6a /6b /6c

Zawiera substancje SVHC > 0,1% mas.

Zawiera ołów – lista SVHC [REACH] z dnia 27.06.2024.

Zawiera substancje z Propozycja 65



Kontakt z ołowiem może powodować raka i bezpłodność
<https://www.P65Warnings.ca.gov/>

Wolny od minerałów konfliktu

Ten produkt nie zawiera żadnych substancji oznaczonych jako „minerały konfliktu”, takich jak tantal, cyna, złoto lub wolfram z Demokratycznej Republiki Konga lub krajów sąsiednich.