

Dźwignie mimośrodowe szybkiego mocowania • ze śrubą

EH 23390.



Opis produktu

Do szybkiego i łatwego mocowania oraz zwalniania detali obrabianych. W przypadku użycia wykonania "nastawnego" (rysunek 2), pozycję mocowania można przesuwać.

Materiał

Podkładka

- Tworzywo sztuczne (PA), wzmocnione włóknem szklanym
- Tworzywo sztuczne (POM), wzmocnione włóknem szklanym

Dźwignia

- odlew cynkowy, pokryty plastikiem, czarny, zbliżony do RAL 9005

Części wewnętrzne

- Stal cynkowana galwanicznie
- Stal nierdzewna 1.4305

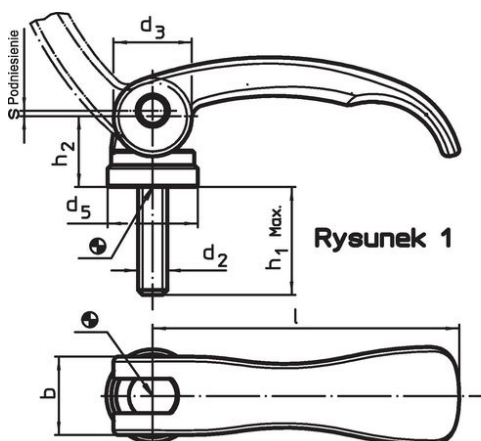
Śruba

- Stal cynkowana galwanicznie
- Stal nierdzewna 1.4305

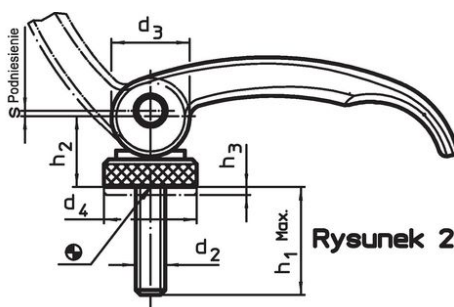
Nakrętka regulacyjna

- Stal cynkowana galwanicznie
- Stal nierdzewna 1.4305

Rysunek



Rysunek 1



Rysunek 2

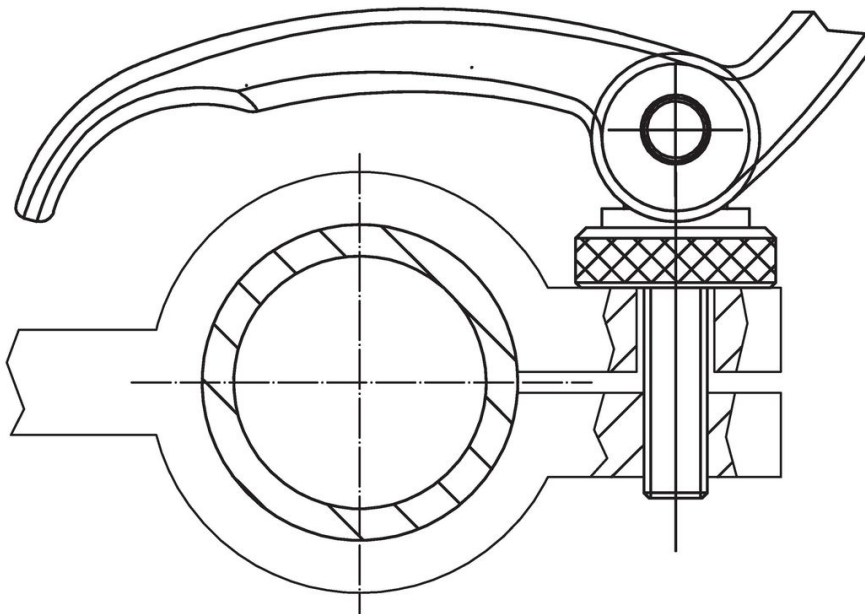
Informacje do zamówienia

l	d ₂	h ₁ maks. w pozycji mocującej	Wymiary						Zakres regulacji h ₃ min.	b	Skok s przy ustawieniu dźwigni pod kątem 90°	maks. [°C]	[g]	Nr art.
			d ₃	d ₄	d ₅	h ₂ maks.	[mm]							
ze śrubą – rysunek 1, Stal														
63	M5	16	16	–	18,5	16,4	–	16	0,75	80	62	23390.0030		
63	M5	20	16	–	18,5	16,4	–	16	0,75	80	63	23390.0031		
63	M5	25	16	–	18,5	16,4	–	16	0,75	80	63	23390.0032		
63	M5	30	16	–	18,5	16,4	–	16	0,75	80	65	23390.0033		
63	M5	35	16	–	18,5	16,4	–	16	0,75	80	65	23390.0034		
63	M5	40	16	–	18,5	16,4	–	16	0,75	80	65	23390.0035		
63	M5	50	16	–	18,5	16,4	–	16	0,75	80	67	23390.0036		
63	M6	16	16	–	18,5	16,4	–	16	0,75	80	63	23390.0009		
63	M6	20	16	–	18,5	16,4	–	16	0,75	80	65	23390.0010		

l	d ₂	h ₁ maks. w pozycji mocującej	Wymiary						Zakres regulacji h ₃ min.	b	Skok s przy ustawieniu dźwigni pod kątem 90°	maks. [°C]	[g]	Nr art.
			d ₃	d ₄	d ₅	h ₂ maks.	[mm]							
63	M6	25	16	–	18,5	16,4	–	16	0,75	80	65	23390.0011		
63	M6	30	16	–	18,5	16,4	–	16	0,75	80	65	23390.0012		
63	M6	35	16	–	18,5	16,4	–	16	0,75	80	66	23390.0013		
63	M6	40	16	–	18,5	16,4	–	16	0,75	80	68	23390.0014		
63	M6	50	16	–	18,5	16,4	–	16	0,75	80	69	23390.0016		
82	M8	20	20	–	22,5	19,5	–	20	1,00	80	128	23390.0019		
82	M8	25	20	–	22,5	19,5	–	20	1,00	80	129	23390.0020		
82	M8	30	20	–	22,5	19,5	–	20	1,00	80	132	23390.0021		
82	M8	35	20	–	22,5	19,5	–	20	1,00	80	134	23390.0022		
82	M8	40	20	–	22,5	19,5	–	20	1,00	80	136	23390.0023		
82	M8	50	20	–	22,5	19,5	–	20	1,00	80	138	23390.0025		
82	M8	60	20	–	22,5	19,5	–	20	1,00	80	142	23390.0027		
ze śrubą, regulowana – rysunek 2, Stal														
63	M5	16	16	19	–	16,4	1,5	16	0,75	80	68	23390.0130		
63	M5	20	16	19	–	16,4	1,5	16	0,75	80	69	23390.0131		
63	M5	25	16	19	–	16,4	1,5	16	0,75	80	69	23390.0132		
63	M5	30	16	19	–	16,4	1,5	16	0,75	80	71	23390.0133		
63	M5	35	16	19	–	16,4	1,5	16	0,75	80	71	23390.0134		
63	M5	40	16	19	–	16,4	1,5	16	0,75	80	72	23390.0135		
63	M5	50	16	19	–	16,4	1,5	16	0,75	80	73	23390.0136		
63	M6	16	16	19	–	16,4	1,5	16	0,75	80	69	23390.0109		
63	M6	20	16	19	–	16,4	1,5	16	0,75	80	70	23390.0110		
63	M6	25	16	19	–	16,4	1,5	16	0,75	80	72	23390.0111		
63	M6	30	16	19	–	16,4	1,5	16	0,75	80	72	23390.0112		
63	M6	35	16	19	–	16,4	1,5	16	0,75	80	70	23390.0113		
63	M6	40	16	19	–	16,4	1,5	16	0,75	80	74	23390.0114		
63	M6	50	16	19	–	16,4	1,5	16	0,75	80	75	23390.0116		
82	M8	20	20	25	–	19,5	2,5	20	1,00	80	142	23390.0119		
82	M8	25	20	25	–	19,5	2,5	20	1,00	80	145	23390.0120		
82	M8	30	20	25	–	19,5	2,5	20	1,00	80	146	23390.0121		
82	M8	35	20	25	–	19,5	2,5	20	1,00	80	140	23390.0122		
82	M8	40	20	25	–	19,5	2,5	20	1,00	80	149	23390.0123		
82	M8	50	20	25	–	19,5	2,5	20	1,00	80	152	23390.0125		
82	M8	60	20	25	–	19,5	2,5	20	1,00	80	155	23390.0127		
ze śrubą – rysunek 1, Stal nierdzewna														
63	M5	16	16	–	18,5	16,4	–	16	0,75	80	62	23390.0230		
63	M5	20	16	–	18,5	16,4	–	16	0,75	80	63	23390.0231		
63	M5	25	16	–	18,5	16,4	–	16	0,75	80	63	23390.0232		
63	M5	30	16	–	18,5	16,4	–	16	0,75	80	65	23390.0233		
63	M5	35	16	–	18,5	16,4	–	16	0,75	80	65	23390.0234		
63	M5	40	16	–	18,5	16,4	–	16	0,75	80	65	23390.0235		
63	M5	50	16	–	18,5	16,4	–	16	0,75	80	67	23390.0236		
63	M6	16	16	–	18,5	16,4	–	16	0,75	80	63	23390.0209		
63	M6	20	16	–	18,5	16,4	–	16	0,75	80	65	23390.0210		
63	M6	25	16	–	18,5	16,4	–	16	0,75	80	65	23390.0211		
63	M6	30	16	–	18,5	16,4	–	16	0,75	80	65	23390.0212		
63	M6	35	16	–	18,5	16,4	–	16	0,75	80	66	23390.0213		
63	M6	40	16	–	18,5	16,4	–	16	0,75	80	68	23390.0214		
63	M6	50	16	–	18,5	16,4	–	16	0,75	80	69	23390.0216		
82	M8	20	20	–	22,5	19,5	–	20	1,00	80	128	23390.0219		
82	M8	25	20	–	22,5	19,5	–	20	1,00	80	129	23390.0220		
82	M8	30	20	–	22,5	19,5	–	20	1,00	80	132	23390.0221		
82	M8	35	20	–	22,5	19,5	–	20	1,00	80	134	23390.0222		
82	M8	40	20	–	22,5	19,5	–	20	1,00	80	136	23390.0223		
82	M8	50	20	–	22,5	19,5	–	20	1,00	80	138	23390.0225		
82	M8	60	20	–	22,5	19,5	–	20	1,00	80	142	23390.0227		

l	d ₂	h ₁ maks. w pozycji mocującej	Wymiary					Zakres regulacji h ₃ min.	b	Skok s przy ustawieniu dźwigni pod kątem 90°	maks. [°C]	[g]	Nr art.
			d ₃	d ₄	d ₅	h ₂ maks.	[mm]						
ze śrubą, regulowana – rysunek 2, Stal nierdzewna													
63	M5	16	16	19	–	16,4	1,5	16	0,75	80	68	23390.0330	
63	M5	20	16	19	–	16,4	1,5	16	0,75	80	69	23390.0331	
63	M5	25	16	19	–	16,4	1,5	16	0,75	80	69	23390.0332	
63	M5	30	16	19	–	16,4	1,5	16	0,75	80	71	23390.0333	
63	M5	35	16	19	–	16,4	1,5	16	0,75	80	71	23390.0334	
63	M5	40	16	19	–	16,4	1,5	16	0,75	80	72	23390.0335	
63	M5	50	16	19	–	16,4	1,5	16	0,75	80	73	23390.0336	
63	M6	16	16	19	–	16,4	1,5	16	0,75	80	69	23390.0309	
63	M6	20	16	19	–	16,4	1,5	16	0,75	80	70	23390.0310	
63	M6	25	16	19	–	16,4	1,5	16	0,75	80	72	23390.0311	
63	M6	30	16	19	–	16,4	1,5	16	0,75	80	72	23390.0312	
63	M6	35	16	19	–	16,4	1,5	16	0,75	80	70	23390.0313	
63	M6	40	16	19	–	16,4	1,5	16	0,75	80	74	23390.0314	
63	M6	50	16	19	–	16,4	1,5	16	0,75	80	75	23390.0316	
82	M8	20	20	25	–	19,5	2,5	20	1,00	80	142	23390.0319	
82	M8	25	20	25	–	19,5	2,5	20	1,00	80	145	23390.0320	
82	M8	30	20	25	–	19,5	2,5	20	1,00	80	146	23390.0321	
82	M8	35	20	25	–	19,5	2,5	20	1,00	80	140	23390.0322	
82	M8	40	20	25	–	19,5	2,5	20	1,00	80	149	23390.0323	
82	M8	50	20	25	–	19,5	2,5	20	1,00	80	152	23390.0325	
82	M8	60	20	25	–	19,5	2,5	20	1,00	80	155	23390.0327	

Przykład aplikacji



Zgodność

Dla szczegółowych informacji dot. zgodności należy wybrać pożądany numer towaru.