

Dźwignie mimośrodowe • ze sworzniem wzdłużnym EH 23390.



Opis produktu

Dźwignie mimośrodowe mają mimośrodowy zakres mocowania 160°.

Materiał

Sworzeń pełzający

- Stal nierdzewna 1.4021, uszlachetniona

Część mimośrodu

- Stal St. 52-3, fosforanowana cynkowo
- Stal nierdzewna 1.4301

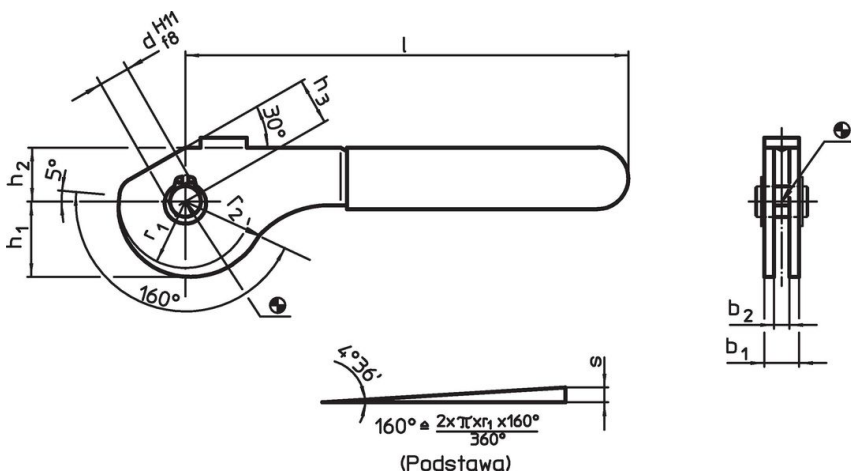
Pierścień zabezpieczający

- Stal nierdzewna 1.4310

Ośłona z tworzywa

- PVC, czerwone

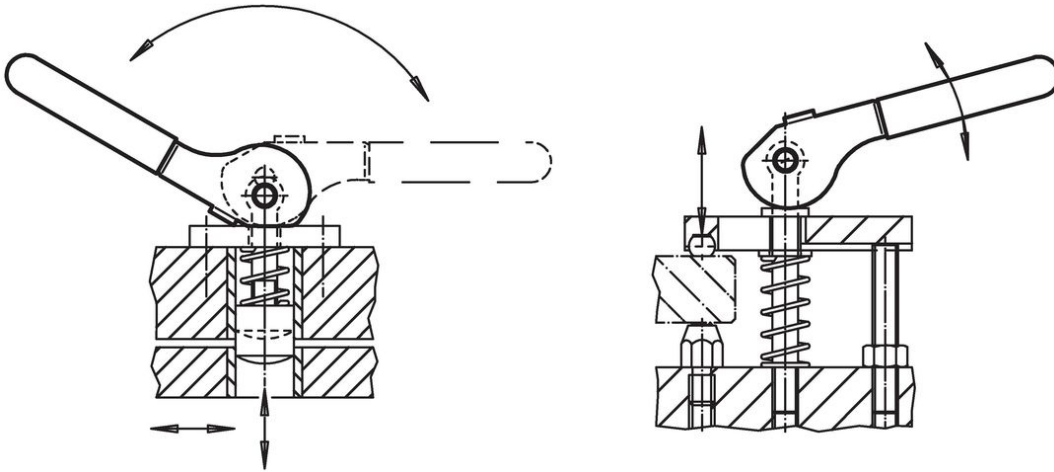
Rysunek



Informacje do zamówienia

Wymiary										Skok mimośrodu	Skok ogółem	🌡️	📦	Nr art.
b ₁	d H11 f8	l ~	r ₁	r ₂	b ₂	h ₁	h ₂	h ₃ ~	s	r ₂ -h ₃	maks.			
[mm]										[mm]	[mm]	[°C]	[g]	
Stal														
13	8	114	17,2	21,07	9	19,54	14	12	3,87	9,07	60	92	23390.0408	
17	10	138	21,6	26,45	12	24,54	17	15	4,85	11,45	60	179	23390.0410	
20	12	157	28,0	34,29	14	31,81	21	18	6,29	16,29	60	286	23390.0412	
Stal nierdzewna														
13	8	114	17,2	21,07	9	19,54	14	12	3,87	9,07	60	94	23390.0508	
17	10	138	21,6	26,45	12	24,54	17	15	4,85	11,45	60	179	23390.0510	
20	12	157	28,0	34,29	14	31,81	21	18	6,29	16,29	60	290	23390.0512	

Przykład aplikacji



Zgodność

Zgodny z RoHS

Zgodny zgodnie z Dyrektywą 2011/65/UE i Dyrektywą 2015/863

Nie zawiera substancji SVHC

Brak substancji SVHC o zawartości powyżej 0,1% mas. – lista SVHC z 27.06.2024.

Nie zawiera substancji Propozycji 65

Nie zawiera substancji z rozporządzenia Proposition 65.

<https://www.P65Warnings.ca.gov/>

Wolny od minerałów konfliktu

Ten produkt nie zawiera żadnych substancji oznaczonych jako „minerały konfliktu”, takich jak tantal, cyna, złoto lub wolfram z Demokratycznej Republiki Konga lub krajów sąsiednich.